

CINTRONEF® 315

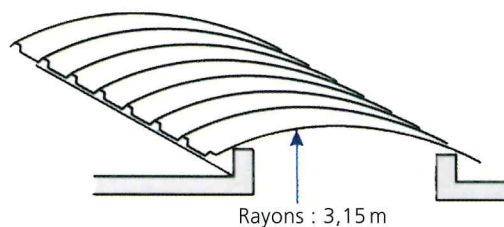
LANTERNEAU FILANT
AUTOPORTANT POUR
ÉCLAIREMENT ZENITHAL

FICHE >

éclairage et désenfumage naturel

DESCRIPTION DU PROCÉDÉ

- Voûte autoportante en polyester arme fibre de verre translucide incolore, épaisseur 1 mm
 - Simple paroi ou double paroi (résistance à 1200 joules uniquement en double paroi)
 - Teintes optionnelles / bleu clair azur, blanc opale
 - Livrée avec closoirs et fixations tympan simple ou double peau
-
- Rayon de cintrage 3,15 m
 - Corde de 1,00 m à 4,00 m de trémie



OPTION POUR LE MONTAGE

- Costière acier isolé
- Sablière acier
- Barreaudage anti-chute

OPTION POUR LE DÉSENFUMAGE D.E.N.F.C (C.E)

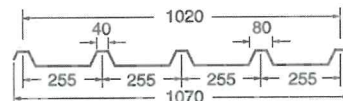
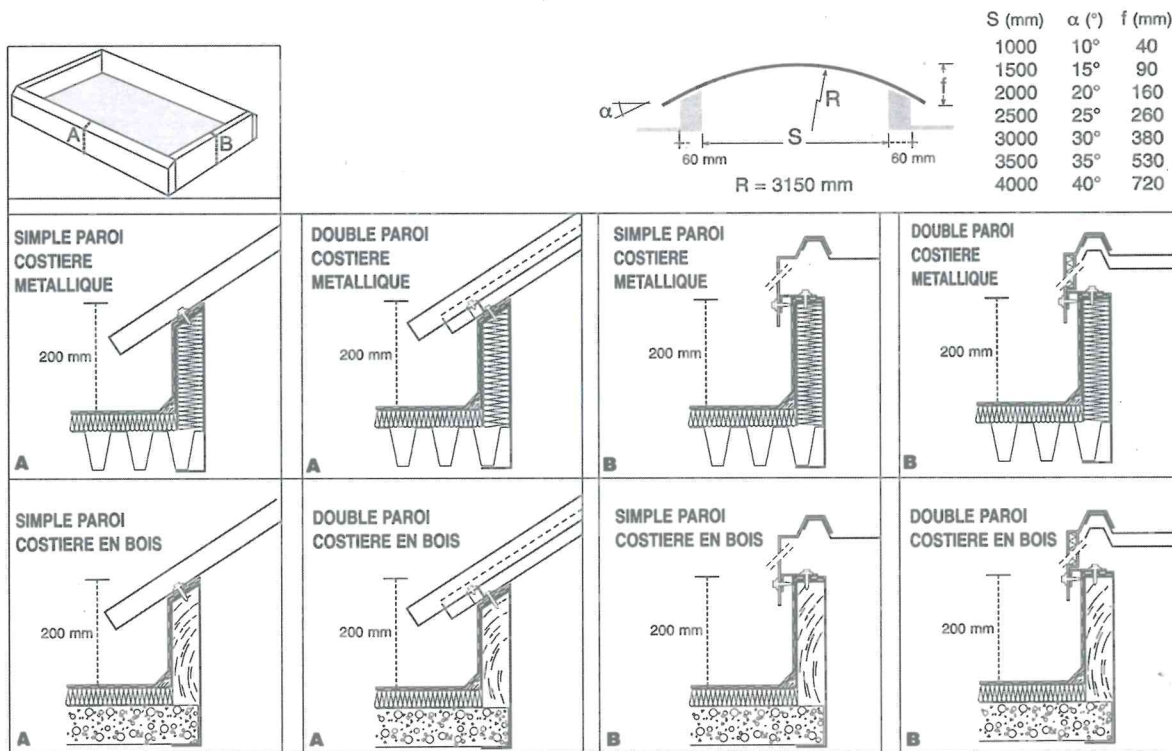
Tetracoif D.O.P / C 180 cm finitions :

- Eco
 - Standard
 - Plus
- (pour corde de 2,00 m à 3,00 m uniquement)

CARACTÉRISTIQUES GÉOMÉTRIQUES

Fixation sur costière d'épaisseur minimale 2 mm pour **CINTRONEF® 315**
Largeur costière standard = 60 mm

Lors de la commande, communiquez les dimensions extérieures.



FORCES SUR LA COSTIÈRE

Horizontale : $H = \frac{P \times L^2}{8f}$ sachant que :

- H = force horizontale par mètre linéaire (N/m)
- P = charge (N/m)
- L = distance en m entre les centres des points d'appui
- f = hauteur en m de la flèche
- a = angle d'inclinaison = dimension jour S (en dm)

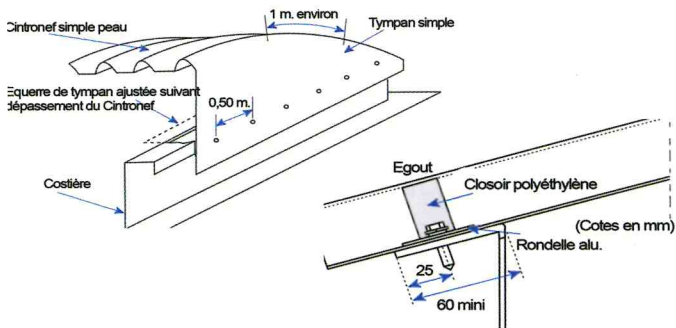
Verticale : $V = \frac{P \times S}{2}$

- V = force verticale par mètre linéaire (N/m)
- P = charge (N/m)
- S = largeur en m de la voûte (m)
(dimension extérieure - 12 cm)

MISE EN ŒUVRE DES FIXATIONS POUR CINTRONEF® 315



SIMPLE PEAU



DOUBLE PEAU

