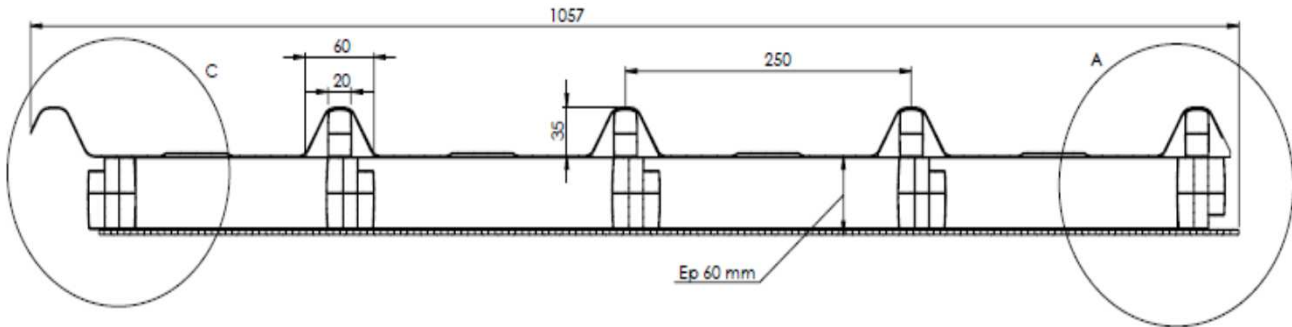


Dessin du profil

Profile drawing



Plan D 23 263 R RT

Information Matière *Material Information*

| | |
|---|----------------------|
| Module d'élasticité <i>Modulus of elasticity</i> (daN/cm ²) : | 22000 |
| Coéf. de dilatation <i>Linear expansion</i> (m/m.°C) : | 6,5 10 ⁻⁵ |
| Plage de température <i>Service Temperature</i> : | -30 to +130°C |
| Réaction au feu <i>Fire Performance</i> (Euroclass): | B s1 d0 |
| Conductivité thermique <i>Thermal conductivity</i> (W/m.°C) : | 0,16 |
| Norme de fabrication <i>Manufactured in compliance with norm</i> : | EN 1013 CE |

(Pour la peau supérieure *For the top skin*)

Information Plaque *Sheet Information*

| | |
|---|----------|
| Tenue à la grêle <i>Resistance to hail</i> (m/sec) : | 75 m/s |
| Test 1200 joules : Veuillez nous consulter <i>Please consult us</i> | |
| Poids <i>Weight</i> (Kgs/m ²) : | |
| METECNO R G5 R 60 | 3,870 |
| Inertie du profil <i>Profile inertia</i> (cm ⁴) : | |
| METECNO R G5 R 60 | 631,1702 |



Portées et charges sur 3 appuis et plus *Load/Span data for 3 or more supports*

| Epaisseur <i>Thickness</i> | Flèche <i>Deflection</i> | Portée (mm) | Charge (daN/m ²) | | | | | | | | |
|-------------------------------|-----------------------------|------------------------------|------------------------------|-------|-------|-------|-------|-------|-------|-------|-------|
| | | | 40 | 60 | 80 | 100 | 120 | 140 | 200 | 220 | 240 |
| METECNO R G5 | 1/50 mm | Portée retenue ¹ | 3 218 | 2 811 | 2 554 | 2 371 | 2 231 | 2 120 | 1 882 | 1 823 | 1 771 |
| PC R 60 | | Portée calculée ² | 3 218 | 2 811 | 2 554 | 2 371 | 2 231 | 2 120 | 1 882 | 1 823 | 1 771 |
| EP 10/10 | 1/100 mm | Portée retenue | 2 554 | 2 231 | 2 027 | 1 882 | 1 771 | 1 682 | 1 494 | 1 447 | 1 406 |
| plaque sup. | | Portée calculée | 2 554 | 2 231 | 2 027 | 1 882 | 1 771 | 1 682 | 1 494 | 1 447 | 1 406 |

La charge ascendante maximum admissible est limitée à nx36mKg/m². n étant le nombre de fixations par mètre linéaire d'appui.

For depression the maximum allowed load is limited to nx36mKg/m². n being the number of fixations per supported linear meter.

¹ Allowed span

² Calculated span

Valeurs données à titre indicatif. Veuillez adapter les informations contenues dans cette fiche technique aux normes locales en vigueur. Notre Service Technique se tient à votre disposition pour tout renseignement. *Values are given for information only. Please adapt the information contained in this technical sheet to local norms in force. Our Technical Department remain at your disposal for any information.*



Portées et charges sur 2 appuis *Load/Span data for 2 supports*

| Epaisseur <i>Thickness</i> | Flèche <i>Deflection</i> | Portée (mm) | Charge (daN/m ²) | | | | | | | | |
|-------------------------------|-----------------------------|------------------------------|------------------------------|-------|-------|-------|-------|-------|-------|-------|-------|
| | | | 40 | 60 | 80 | 100 | 120 | 140 | 200 | 220 | 240 |
| METECNO R G5 PC R 60 | 1/50 mm | Portée retenue ¹ | 2 400 | 2 097 | 1 905 | 1 769 | 1 664 | 1 581 | 1 404 | 1 360 | 1 321 |
| | | Portée calculée ² | 2 400 | 2 097 | 1 905 | 1 769 | 1 664 | 1 581 | 1 404 | 1 360 | 1 321 |
| EP 10/10 plaque sup. | 1/100 mm | Portée retenue | 1 905 | 1 664 | 1 512 | 1 404 | 1 321 | 1 255 | 1 114 | 1 079 | 1 048 |
| | | Portée calculée | 1 905 | 1 664 | 1 512 | 1 404 | 1 321 | 1 255 | 1 114 | 1 079 | 1 048 |

La charge ascendante maximum admissible est limitée à $n \times 36 \text{mKg/m}^2$. n étant le nombre de fixations par mètre linéaire d'appui.

For depression the maximum allowed load is limited to $n \times 36 \text{mKg/m}^2$. n being the number of fixations per supported linear meter.

¹ Allowed span

² Calculated span

Portées retenues selon conditions de calcul suivant Annexe L (normative) DTU 40-35 (NF P34 205-1).
Autres pays que France, vérifier les charges admissibles en tenant compte des portées calculées données et des normes et réglementations en vigueur dans le pays d'implantation du bâtiment.

*Allowed spans according to means of calculating following Annex L (normative) DTU 40-35 (NF P34 205-1).
For other countries than France, check the allowed loads taking into account the calculated spans so as the norms and regulations in force in the country where the construction is located.*



Valeurs données à titre indicatif. Veuillez adapter les informations contenues dans cette fiche technique aux normes locales en vigueur. Notre Service Technique se tient à votre disposition pour tout renseignement. *Values are given for information only. Please adapt the information contained in this technical sheet to local norms in force. Our Technical Department remain at your disposal for any information.*