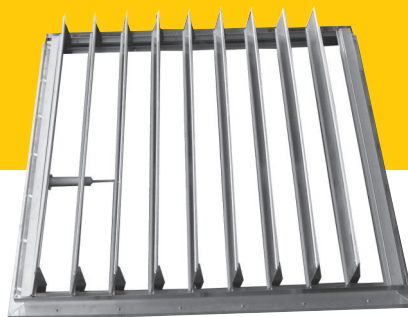
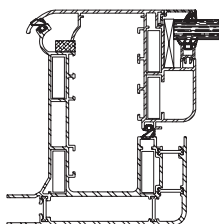


Lamlight

Gamme Désenfumage



Lamlight est un DENFC à Lames Aluminium Standard ou Isolées destiné aux toitures sèches ou pose sur voûte, conçu pour le désenfumage et l'aération de tous types de bâtiments.

DESCRIPTION

- Lamlight est un DENFC (Dispositif d'Evacuation de Fumées et de Chaleur) complet, équipé de ses propres mécanismes. Les lames sont motorisés par un vérin pneumatique associé de ressorts à gaz.
- Les lames, en aluminium, pivotent sur un cadre dormant en aluminium.
- Les lames peuvent être en aluminium non isolé ou en aluminium isolé thermiquement.
- Brise-vent obligatoire.
- Déclencheur thermique obligatoire.
- Costière droite ou biaisée (5°), isolée thermiquement ou non.

RÉGLEMENTATION

- Lamlight est un DENFC (Dispositif d'Evacuation de Fumées et de Chaleur) conforme à la norme NF EN 12 101-2.

CARACTÉRISTIQUES CE

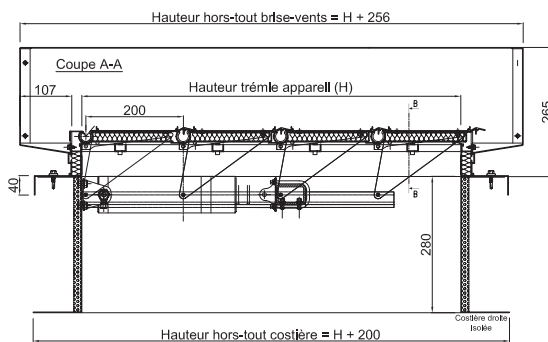
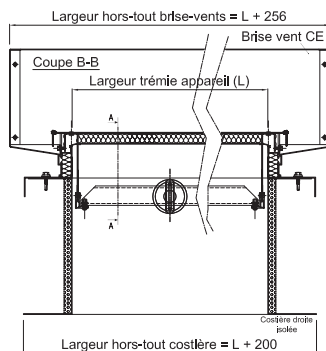
- Surface utile d'ouverture : $A_a = C_v \cdot A_v$
Coefficient de débit en toiture : $C_v = 0,67$
avec brise-vent et costière
Coefficient de débit en façade : $C_v = 0,62$
Surface géométrique : $1 \leq A_v \leq 6 \text{ m}^2$
- Fiabilité mécanique : $Re \ 1.000 (+ 10.000)$
- Charge éolienne : $WL \ 1.500 \text{ Pa}$
- Résistance à la chaleur : $B \ 300 \text{ °C}$
- Réaction au feu : $A1$ (aluminium)



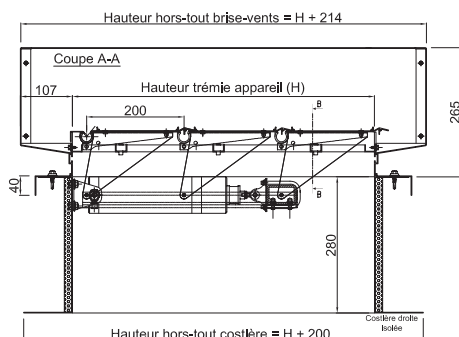
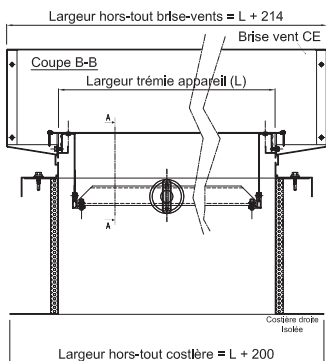
Lamlight

Gamme Désenfumage

Les cadres
profilés



Lamlight TPI Cadre C Costière droite



Lamlight TPS Cadre C Costière droite

COMPOSITION

- Ensemble cadre et lames en aluminium.
- Finition de base : anodisé teinte naturelle.
- Mécanisme incorporé dans l'appareil.

TYPES DE MANŒUVRES

- Ouverture / Fermeture électrique (émission).
- Ouverture / Fermeture pneumatique (émission).
- Ouverture / Fermeture sécurité positive.

LIMITES DIMENSIONNELLES

Façade :

- $500 \leq l \leq 2.000$ mm (parallèle aux lames).
- $846 \leq L \leq 3.046$ mm (perpendiculaire aux lames).

Avec $1 \leq Av \leq 6$ m².

Toiture :

- $500 \leq l \leq 2.000$ mm (parallèle aux lames).
- $1020 \leq L \leq 3.046$ mm (perpendiculaire aux lames).

Avec $1 \leq Av \leq 6$ m².

OPTIONS

- Contacts de position.
- Déclencheur thermique (70°, 103°, 138° ou 182 °C).
- Sans costière.

INSTALLATION

Pose en façade ou toiture :

- Sur bardage.
- Sur trémie béton.
- Sur verrière.
- Sur toiture sèche : profil spécifique.
- Sur toiture multi-couche.

LIMITES D'EMPLOI

- Gamme d'ouvrants de façade : de 0 à 30° par rapport à la verticale.
- Gamme d'ouvrants de toiture : de 5 à 60° par rapport à l'horizontale.