

tolplex

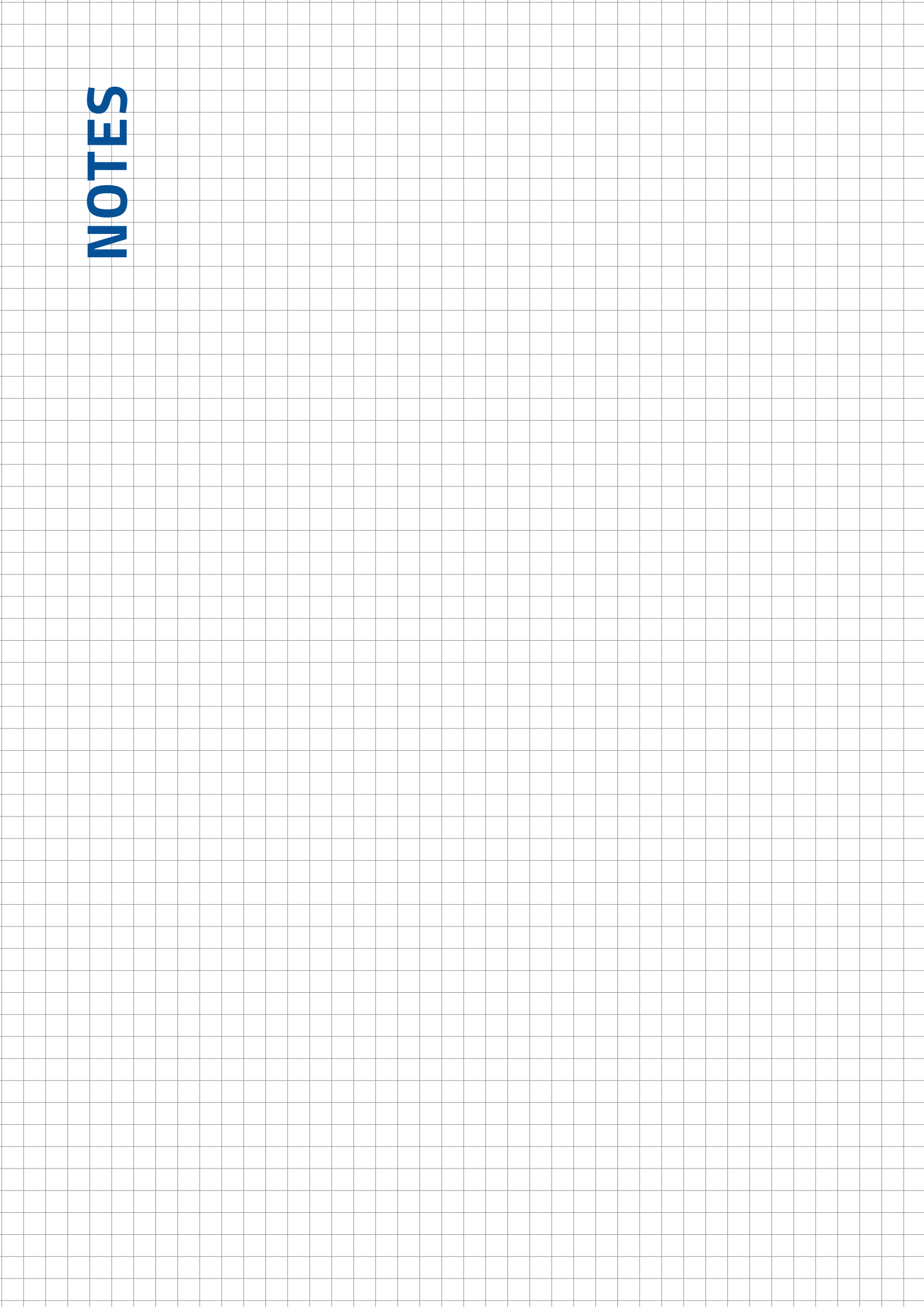


*Eclairage, désenfumage et aération naturels*

Catalogue Gamme COIF

**RÉNOVATION**

# NOTES



# SOMMAIRE

## **Amélioration Thermique**

Tetracoif Therm Fix	5
Tetracoif Therm Air	9
Tetracoif Therm Pass	13
Tetracoif Therm DV Elec	17
Tetracoif Therm DV Pneu	21
Tetracoif Therm Elec	25
Tetracoif Therm Pneu	29
Tetracoif Therm Treuil	33
Tetracoif Therm Elec + Acces	37
Tetracoif Therm Pneu + Acces	41
Tetracoif Therm Treuil + Acces	45

## **Acier standard**

Tetracoif Fix	49
Tetracoif Air	53
Tetracoif Pass	57
Tetracoif DV Elec	61
Tetracoif DV Pneu	65
Tetracoif Elec	69
Tetracoif Pneu	73
Tetracoif Treuil	77
Tetracoif Elec + Acces	81
Tetracoif Pneu + Acces	85
Tetracoif Treuil + Acces	89





# Éclairage zénithal

Coiffante Amélioration thermique

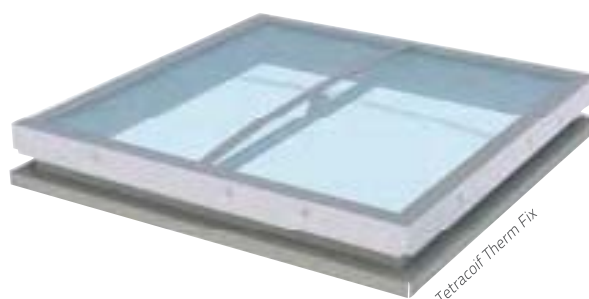
## TETRACOIF THERM FIX



THERM



ÉCLAIREMENT  
ZENITHAL



Tetracoif Therm Fix

### LES + TOLPLEX

- Economies d'énergie grâce à l'apport de lumière naturelle en toiture
- Réduction des déperditions thermiques grâce à une meilleure isolation de la costière
- Limitation des variations de température dans les bâtiments

#### Normes et exigences



EN 1873

#### Caractéristiques


**Urc : 1,6 W/m<sup>2</sup>.K** (200/300, droite Ht 110 mm, BSL)

- ▀ Arc = 7,9 m<sup>2</sup>
- ▀ AP = 0,7 m<sup>3</sup>/h/ml
- ▀ I4 = 0,08 m<sup>3</sup>/h/ml
- ▀ Remplissage PCA 16 mm opale
- ▀ Costière coiffante droite 110 mm, isolée 30 mm
- ▀ Joint d'étanchéité sur la périphérie de la costière

# Éclairage zénithal | Coiffante Amélioration thermique

## TETRACOIF THERM FIX

### Caractéristiques techniques

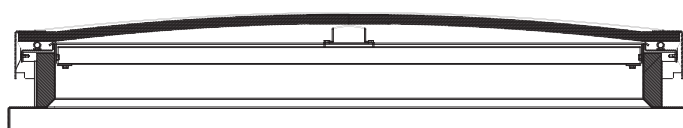
	Dimensions		Performances
	Dimensions commerciales (trémie toiture) l / L en cm	Dimensions lumière (trémie haute) l x L en cm	Urc (W/m <sup>2</sup> K)*
50/50	50 x 50	de 2,4 à 3,1	
60/60	60 x 60		
70/70	70 x 70		
80/80	80 x 80		
90/90	90 x 90		
100/100	100 x 100		
110/110	110 x 110		
120/120	120 x 120		
130/130	130 x 130		
140/140	140 x 140		
150/150	150 x 150		
160/160	160 x 160		
170/170	170 x 170		
180/180	180 x 180		
190/190	190 x 190		
200/200	200 x 200		
50/100	50 x 100		
70/100	70 x 100		
80/130	80 x 130		
100/140	100 x 140		
100/150	100 x 150		
100/200	100 x 200		
120/140	120 x 140		
120/160	120 x 160		
120/170	120 x 170		
120/180	120 x 180		
120/200	120 x 200		
120/220	120 x 220		
120/240	120 x 240		
120/250	120 x 250		
120/300	120 x 300		
140/160	140 x 160		
140/200	140 x 200		
140/250	140 x 250		
140/300	140 x 300		
150/200	150 x 200		
150/250	150 x 250		
150/300	150 x 300		
160/200	160 x 200		
160/250	160 x 250		
160/300	160 x 300		
180/250	180 x 250		
180/280	180 x 280		
180/300	180 x 300		
200/250	200 x 250		
200/300	200 x 300		

\* Performances pour un appareil Ht 110 mm, PCA 16 mm

# Éclairage zénithal | Coiffante Amélioration thermique

TETRACOIF THERM FIX

## Coupes techniques



Tetracoif Therm Fix

## LES SOLUTIONS PERFORMANTES

Catalogue  
Solutions performantes

### BSL (Brise-Soleil Lumineux)

- Réduit le **facteur solaire de 35%\***
- Améliore la **performance thermique** du lanterneau
- Limite l'éblouissement et les tâches de lumière au sol
- Disponible en incolore et opale



### Pearl Inside

- Améliore la performance **acoustique**  
**Lia : 65 dB, Rw : 28 dB (0,-2)**
- Nouveau concept de PCA intégrant des microbilles de verre
- Effet cristallin pour une **esthétique inégalée**



### Voile-Dôme

- **Ombre fixe et esthétique**
- Suppression de l'effet de serre par une protection largement dissociée du vitrage
- Protège du soleil en été et laisse entrer la chaleur en hiver grâce à son orientation optimisée



\* par rapport à un PCA 16 mm opale

## Éclairage zénithal | Coiffante Amélioration thermique

### TETRACOIF THERM FIX

#### Remplissages

[Brochure Accessoires & options](#)

##### PCA 16 mm

Polycarbonate alvéolaire 16 mm  
Disponible en incolore, Calor Control

##### PCA 20 mm

Polycarbonate alvéolaire 20 mm  
Disponible en opale, incolore, Calor Control

##### PCA 32 mm

Polycarbonate alvéolaire 32 mm  
Disponible en opale, incolore, Calor Control

##### COUPOLE

Double parois, opale ou incolore en Polycarbonate  
Massif ou en Polyméthacrylate de Méthyle Acrylique

#### Accessoires et Options

[Brochure Accessoires & options](#)

##### BARREAUDAGE

Fixe 15x15mm en acier 1200 joules



##### GRILLE

Fixe ronde en acier 1200 joules

##### LAQUAGE

Le laquage de la costière, de la grille ou du barreaudage est possible dans les nuances RAL standard



RAL 9010



RAL 9005

#### Mise en œuvre

Respect des DTU (Série 43), inclinaison maximale de pente 25°, soit 46 %

# Aération naturelle

Coiffante Amélioration thermique



THERM

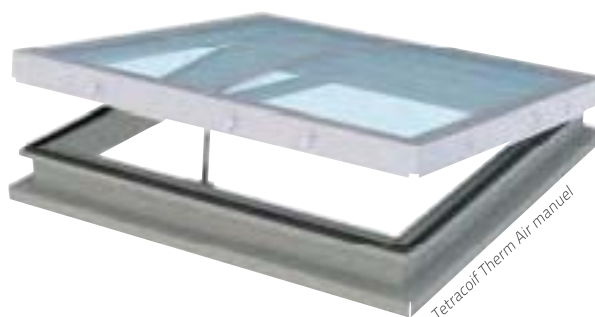
**TETRACOIF THERM AIR (ÉLECTRIQUE, PNEUMATIQUE, TREUIL, MANUEL)**



ÉCLAIREMENT  
ZENITHAL



AÉRATION



Tetracoif Therm Air manuel

## LES + TOLPLEX

- Renouvellement de l'air via l'aération naturelle de jour ou de nuit
- Economies d'énergie grâce à l'apport de lumière naturelle en toiture
- Réduction des déperditions thermiques grâce une meilleure isolation de la costière

### ASSERVISSEMENT

- électrique type COSY
- pneumatique type OXY
- mécanique type TREUIL
- manuel type VILEBREQUIN

## Normes et exigences



EN 1873

## Caractéristiques

**Urc : 2 W/m<sup>2</sup>.K** (190/190, droite Ht 110 mm, BSL)

- Arc = 5,2 m<sup>2</sup>
- AP = 0,5 m<sup>3</sup>/h/ml
- I4 = 0,06 m<sup>3</sup>/h/ml
- Remplissage PCA 16 mm opale
- Costière coiffante droite 110 mm, isolée 30 mm
- Joint d'étanchéité sur la périphérie de la costière

## Aération naturelle | Coiffante Amélioration thermique

TETRACOIF THERM AIR (ÉLECTRIQUE, PNEUMATIQUE, TREUIL, MANUEL)

### Caractéristiques techniques

	Dimensions**		Performances
	Dimensions commerciales (trémie toiture) l / L en cm	Dimensions lumière (trémie haute) l x L en cm	Urc (W/m²K)*
70/70	70 x 70	de 2,8 à 3,5	
80/80	80 x 80		
90/90	90 x 90		
100/100	100 x 100		
110/110	110 x 110		
120/120	120 x 120		
130/130	130 x 130		
140/140	140 x 140		
150/150	150 x 150		
160/160	160 x 160		
170/170	170 x 170		
180/180	180 x 180		
190/190	190 x 190		
70/100	70 x 100		
80 / 130	80 x 130		
100/140	100 x 140		
100/150	100 x 150		
100/200	100 x 200		
120/140	120 x 140		
120/160	120 x 160		
120/170	120 x 170		
120/180	120 x 180		
120/200	120 x 200		
140/160	140 x 160		
140/200	140 x 200		
150/200	150 x 200		
160/200	160 x 200		

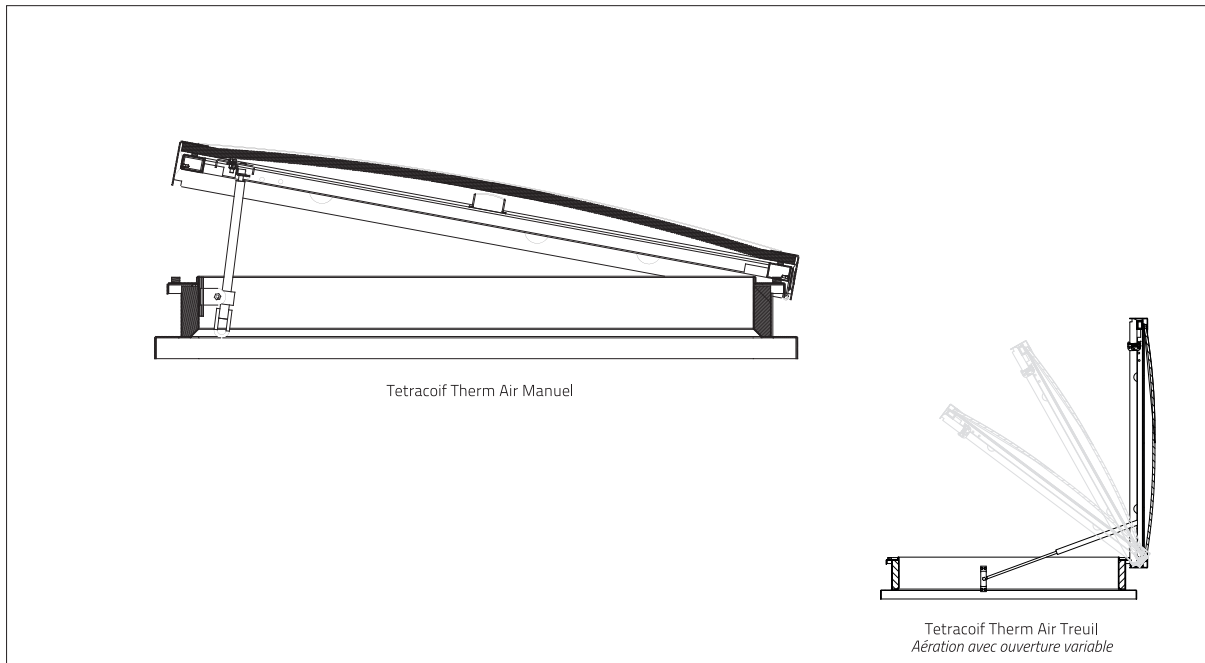
\* Performances pour un appareil Ht 110 mm, PCA 16 mm

\*\* Selon le mécanisme, toutes les dimensions ne sont pas disponibles

# Aération naturelle | Coiffante Amélioration thermique

TETRACOIF THERM AIR (ÉLECTRIQUE, PNEUMATIQUE, TREUIL, MANUEL)

## Coupes techniques



## LES SOLUTIONS PERFORMANTES

Catalogue  
Solutions performantes

### BSL (Brise-Soleil Lumineux)

- Réduit le **facteur solaire de 35%\***
- Améliore la **performance thermique** du lanterneau
- Limite l'éblouissement et les tâches de lumière au sol
- Disponible en incolore et opale



### Pearl Inside

- Améliore la performance **acoustique**  
**Lia : 65 dB, Rw : 28 dB (0,-2)**
- Nouveau concept de PCA intégrant des microbilles de verre
- Effet cristallin pour une **esthétique inégalée**



### Voile-Dôme

- **Ombrage fixe et esthétique**
- Suppression de l'effet de serre par une protection largement dissociée du vitrage
- Protège du soleil en été et laisse entrer la chaleur en hiver grâce à son orientation optimisée



\* par rapport à un PCA 16 mm opale

## Aération naturelle | Coiffante Amélioration thermique

TETRACOIF THERM AIR (ÉLECTRIQUE, PNEUMATIQUE, TREUIL, MANUEL)

### Remplissages

Brochure Accessoires & options

#### PCA 16 mm

Polycarbonate alvéolaire 16 mm  
Disponible en incolore, Calor Control, opaque

#### PCA 20 mm

Polycarbonate alvéolaire 20 mm  
Disponible en opale, incolore, Calor Control, opaque

#### PCA 32 mm

Polycarbonate alvéolaire 32 mm  
Disponible en opale, incolore, Calor Control

#### COUPOLE

Double parois, opale ou incolore en Polycarbonate  
Massif ou en Polyméthacrylate de Méthyle Acrylique

#### CAPOT ALUMINIUM ISOLÉ

Standard

### Accessoires et Options

Brochure Accessoires & options



#### BARREAUDAGE

Fixe 15x15mm en acier 1200 joules



#### GRILLE

Fixe ronde en acier 1200 joules

#### LAQUAGE

Le laquage de la costière, de la grille, du barreaudage, ou de la sous-face du capot alu est possible dans les nuances RAL standard



RAL 9010



RAL 9005

### Mise en œuvre

Respect des DTU (Série 43), inclinaison maximale de pente 25°, soit 46 %



# Accès toiture

Coiffante Amélioration thermique



## TETRACOIF THERM PASS



ÉCLAIREMENT  
ZENITHAL



ACCÈS  
TOITURE



### LES + TOLPLEX

- Accès toiture facilité grâce à la crose d'accès en toiture
- Economies d'énergie grâce à l'apport de lumière naturelle en toiture
- Réduction des déperditions thermiques grâce une meilleure isolation de la costière
- Ouverture intérieure par loquet, et extérieure par poignée

#### Normes et exigences



EN 1873

#### Caractéristiques


**Urc : 2,2W/m<sup>2</sup>.K** (140/140, droite Ht 150 mm, BSL)

- ▀ Arc = 3,4 m<sup>2</sup>
- ▀ AP = 0,4 m<sup>3</sup>/h/ml
- ▀ I4 = 0,05 m<sup>3</sup>/h/ml
- ▀ Remplissage PCA 16 mm opale
- ▀ Costière coiffante droite 150 mm, isolée 30 mm
- ▀ Joint d'étanchéité sur la périphérie de la costière

## Accès toiture | Coiffante Amélioration thermique

### TETRACOIF THERM PASS

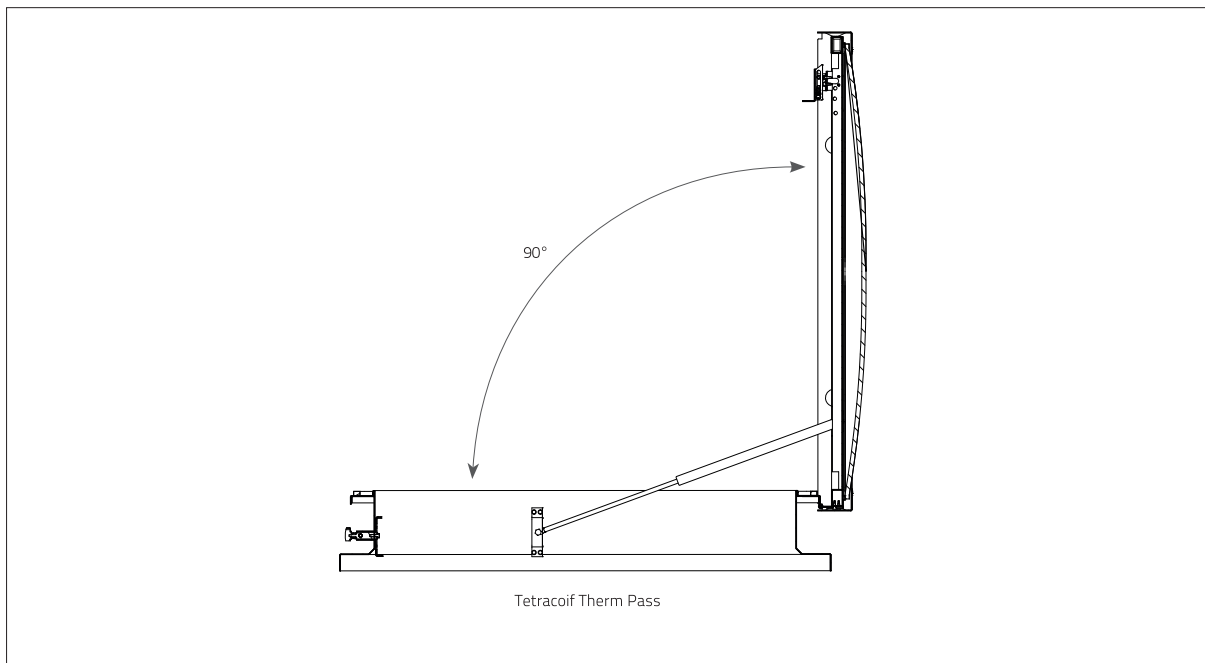
#### Caractéristiques techniques



Dimensions		Performances
Dimensions commerciales (trou toiture) I / L en cm	Dimensions lumière (trémie haute, trou lumière) I x L en cm	Urc (W/m²K)*
50/50	50 x 50	de 2,8 à 3,4
60/60	60 x 60	
70/70	70 x 70	
80/80	80 x 80	
90/90	90 x 90	
100/100	100 x 100	
110/110	110 x 110	
120/120	120 x 120	
130/130	130 x 130	
140/140	140 x 140	
50/100	50 x 100	
70/100	70 x 100	
100/140	100 x 140	
100/150	100 x 150	
100/200	100 x 200	
120/140	120 x 140	
120/160	120 x 150	
120/170	120 x 170	

\* Performances pour un appareil Ht 150 mm, PCA 16 mm

### Coupes techniques



### LES SOLUTIONS PERFORMANTES

Catalogue  
Solutions performantes

#### BSL (Brise-Soleil Lumineux)

- Réduit le **facteur solaire** de 35%\*
- Améliore la **performance thermique** du lanterneau
- Limite l'éblouissement et les tâches de lumière au sol
- Disponible en incolore et opale



#### Pearl Inside

- Améliore la performance **acoustique**  
Lia : 65 dB, Rw : 28 dB (0,-2)
- Nouveau concept de PCA intégrant des microbilles de verre
- Effet cristallin pour une **esthétique** inégalée



#### Voile-Dôme

- **Ombre fixe et esthétique**
- Suppression de l'effet de serre par une protection largement dissociée du vitrage
- Protège du soleil en été et laisse entrer la chaleur en hiver grâce à son orientation optimisée



\* par rapport à un PCA 16 mm opale

## Accès toiture | Coiffante Amélioration thermique

### TETRACOIF THERM PASS

#### Remplissages

Brochure Accessoires &amp; options

##### PCA 16 mm

Polycarbonate alvéolaire 16 mm  
Disponible en incolore, Calor Control, opaque

##### PCA 20 mm

Polycarbonate alvéolaire 20 mm  
Disponible en opale, incolore, Calor Control, opaque

##### PCA 32 mm

Polycarbonate alvéolaire 32 mm  
Disponible en opale, incolore, Calor Control

##### COUPOLE

Double parois, opale ou incolore en Polycarbonate Massif ou en Polyméthacrylate de Méthyle Acrylique

##### CAPOT ALUMINIUM ISOLÉ

Standard

#### Accessoires et Options

Brochure Accessoires &amp; options



##### BARREAUDAGE

Ouvrant 15x15mm en acier 1200 joules



##### GRILLE

Ouvrante ronde en acier 1200 joules



##### CROSSE ACCÈS TOITURE

Crosse en acier galvanisé facilitant et sécurisant l'entrée et la sortie du personnel accédant à la toiture



##### BARRE ACCROCHE ÉCHELLE

Tube en acier galvanisé permettant d'appuyer tout type d'échelle pour l'accès en toiture

*Echelle disponible dans notre brochure Asservissement*



##### CONTACTEUR DE POSITION

Signale la position d'attente ou de sécurité d'un lanterneau

Monté en usine

##### LAQUAGE

Le laquage de la costière, de la grille, du barreaudage, ou de la sous-face du capot alu est possible dans les nuances RAL standard



RAL 9010



RAL 9005

##### OUVERTURE DE L'APPAREIL

Ouverture intérieure + ouverture extérieure



intérieur



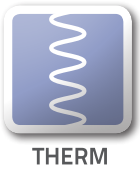
extérieur

#### Mise en œuvre

Respect des DTU (Série 43), inclinaison maximale de pente 25°, soit 46 %

# Désenfumage & Aération

Électrique - Coiffante Amélioration thermique



## TETRACOIF THERM DV ÉLEC



ÉCLAIREMENT  
ZENITHAL



DÉSENFUMAGE



AÉRATION



Tetracoif Therm DV Elec

### LES + TOLPLEX

- Jusqu'à 4,62 m<sup>2</sup> de surface de désenfumage
- 4 finitions aérauliques disponibles : S, M, L et XL
- Pare-vents du modèle XL invisibles quand l'appareil est fermé

#### ASSERVISSEMENT

électrique type HYPERION (24V)



### Normes et exigences



EN 1873  
EN 12101-2



Basse température  
T (-15°)



Cycles  
Re 1000 (incendie)  
Re 10000 (aération)



Surcharge neige  
SL250 / SL550



Fonctionnement  
Type B  
Ouverture + Fermeture



Tenue statique au vent  
WL 1500



Élévation  
température  
B 300

### Caractéristiques

Urc : 2,1 W/m<sup>2</sup>.K (200/300, biais Ht 300 mm, BSL)

- Arc = 9,7 m<sup>2</sup>
- AP = 0,9 m<sup>3</sup>/h/ml
- I4 = 0,11 m<sup>3</sup>/h/ml
- Remplissage PCA 16 mm opale
- Costière coiffante droite 150 m, isolée 30 mm (en version S)
- Costière coiffante braise 300 mm, isolée 30 mm (en version M, L et XL)
- Joint d'étanchéité sur la périphérie de la costière
- Déclencheur thermique électrique calibré à 100°C

## Désenfumage | Électrique - Coiffante Amélioration thermique

## TETRACOIF THERM DV ÉLEC

## Caractéristiques techniques

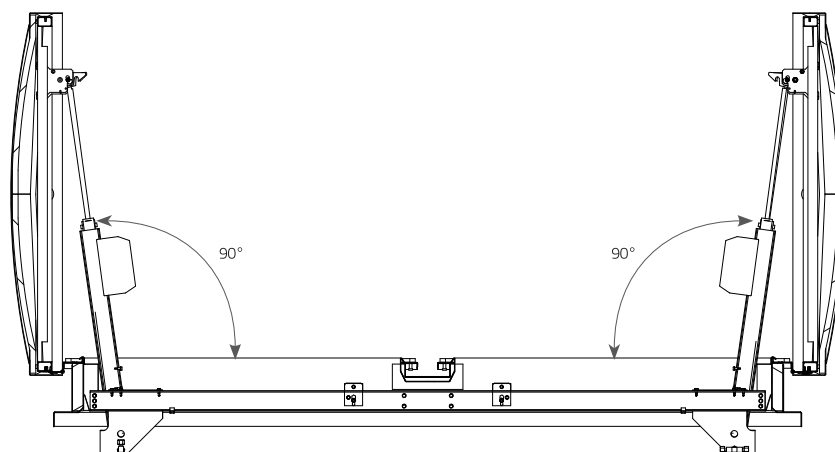
Dimensions		Performances					Caractéristiques					
Dimensions commerciales (Trémie toiture) I / L en cm	Dimensions lumière (trémie haute) I x L en cm	Av (SGO) en m <sup>2</sup>	Aa (surface utile) en m <sup>2</sup>				Urc (W/m <sup>2</sup> K) *	Tension U (V)	PCA 16		PCA 32, PI, BSL, CAIS <sup>(1)</sup>	
			S	M	L	XL			SL250 <sup>(2)</sup> I (A)	SL500 <sup>(2)</sup> I (A)	SL250 <sup>(2)</sup> I (A)	SL500 <sup>(2)</sup> I (A)
160/160	160 x 160	2,56	1,36	—	—	—	de 2,7 à 3,6	24	3,20	4,40	3,20	4,40
170/170	170 x 170	2,89	1,50	—	—	—			4,40	—	4,40	—
	160 x 160		—	1,91	1,97	2,08			3,20	4,40	3,20	4,40
180/180	180 x 180	3,24	1,62	—	—	—			4,40	—	4,40	—
	170 x 170		—	2,14	2,20	2,37			4,40	—	4,40	—
190/190	190 x 190	3,61	1,84	—	—	—			4,40	—	4,40	—
	180 x 180		—	2,38	2,49	2,67			4,40	—	4,40	—
200/200	200 x 200	4,00	2,04	—	—	—			4,40	—	4,40	—
	190 x 190		—	2,68	2,76	3,00			4,40	—	4,40	—
140/200	140 x 200	2,80	1,54	—	—	—			3,20	4,40	4,40	—
140/250	140 x 250	3,50	1,93	—	—	—			4,40	—	4,40	—
	130 x 240		—	2,35	2,45	2,49			4,40	—	4,40	—
140/300	140 x 300	4,20	2,31	—	—	—			4,40	—	4,40	—
	130 x 290		—	2,81	2,98	3,02			4,40	—	4,40	—
150/200	150 x 200	3,00	1,62	—	—	—			4,40	—	4,40	—
150/250	150 x 250	3,75	2,03	—	—	—			4,40	—	4,40	—
	140 x 240		—	2,51	2,63	2,70			4,40	—	4,40	—
150/300	150 x 300	4,50	2,43	—	—	—			4,40	—	4,40	—
	140 x 290		—	3,02	3,20	3,29			4,40	—	4,40	—
160/200	160 x 200	3,20	1,70	—	—	—			4,40	—	4,40	—
160/250	160 x 250	4,00	2,12	—	—	—			4,40	—	4,40	—
	150 x 240		—	2,68	2,80	2,92			4,40	—	4,40	—
160/300	160 x 300	4,80	2,54	—	—	—			4,40	—	4,40	—
	150 x 290		—	3,22	3,41	3,55			4,40	—	4,40	—
180/250	180 x 250	4,50	2,25	—	—	—			4,40	—	4,40	—
	170 x 240		—	2,97	3,15	3,38			4,40	—	4,40	—
180/280	180 x 280	5,04	2,52	—	—	—			4,40	—	—	—
	170 x 270		—	3,38	3,58	3,83			4,40	—	4,40	—
180/300	170 x 270	5,40	2,70	3,62	3,83	4,10			4,40	—	4,40	—
200/250	190 x 240	5,00	2,55	3,35	3,55	3,80			4,40	—	4,40	—
200/300	190 x 290	6,00	3,06	4,08	4,32	4,62	4,40	—	4,40	—		

<sup>(1)</sup> CAIS : Capot Aluminium Isolé Standard / PI : Pearl Inside 16 ou 20 mm / DD : Coupole Double Dôme / BSL : Brise Soleil Lumineux<sup>(2)</sup> SL 250 : 0-400 m d'altitude / SL 500 : 400-800 m d'altitude

— non disponible

\* Performances pour un appareil Ht 150 mm en S et 300 mm en L, M et XL, PCA 16 mm

### Coupes techniques



Tetracoif Therm DV Elec (version S)

**Dépassement maximum sous le talon de la costière : 120 mm**

### LES SOLUTIONS PERFORMANTES

Catalogue  
Solutions performantes

#### BSL (Brise-Soleil Lumineux)

- Réduit le **facteur solaire** de 35%\*
- Améliore la **performance thermique** du lanterneau
- Limite l'éblouissement et les tâches de lumière au sol
- Disponible en incolore et opale



#### Pearl Inside

- Améliore la performance **acoustique**  
Lia : 65 dB, Rw : 28 dB (0,-2)
- Nouveau concept de PCA intégrant des microbilles de verre
- Effet cristallin pour une **esthétique** inégalée



#### Voile-Dôme

- **Ombre fixe et esthétique**
- Suppression de l'effet de serre par une protection largement dissociée du vitrage
- Protège du soleil en été et laisse entrer la chaleur en hiver grâce à son orientation optimisée



\* par rapport à un PCA 16 mm opale

## Désenfumage | Électrique - Coiffante Amélioration thermique

### TETRACOIF THERM DV ÉLEC

#### Remplissages

Brochure Accessoires &amp; options

##### PCA 16 mm

Polycarbonate alvéolaire 16 mm  
Disponible en incolore, Calor Control, opaque

##### PCA 20 mm

Polycarbonate alvéolaire 20 mm  
Disponible en opale, incolore, Calor Control, opaque

##### PCA 32 mm

Polycarbonate alvéolaire 32 mm  
Disponible en opale, incolore, Calor Control

##### CAPOT ALUMINIUM ISOLÉ

Standard

#### Accessoires et Options

Brochure Accessoires &amp; options



##### BARREAUDAGE

Fixe 15x15mm en acier 1200 joules



##### GRILLE

Fixe ronde en acier 1200 joules



##### CONTACTEURS DE POSITIONS

Signalent la position d'attente ou de sécurité d'un DENFC. Montés en usine



##### DÉCLENCHÉUR ÉLECTRIQUE

Déclenche automatiquement l'ouverture de l'exutoire en cas d'élévation de la température au niveau de la toiture  
Disponible en 140°C



##### AÉRATION

Partielle ou totale avec le vérin de désenfumage

##### LAQUAGE

Le laquage de la costière, de la grille, du barreaudage, ou de la sous-face du capot alu est possible dans les nuances RAL standard



RAL 9010



RAL 9005

#### Finitions aérauliques



**S** : Costière droite



**M** : Costière biaise + parevents



**L** : Costière biaise + parevents + gaines



**XL** : Costière biaise + éventails + gaines

#### Mise en œuvre

Respect du DTU, inclinaison maximale de pente :

- 0 à 5° avec charnières parallèles ou perpendiculaires au faitage.
- 5 à 22° avec charnières parallèles au faitage
- 10 ° avec charnières perpendiculaire au faitage (pour version XL°

#### Maintenance

Conformément à la norme NF S 61-933, les exutoires doivent être vérifiés et entretenus au moins 1 fois par an par le fabricant ou un installateur agréé.



# Désenfumage

Pneumatique - Coiffante Amélioration thermique



## TETRACOIF THERM DV PNEU



ÉCLAIREMENT  
ZENITHAL



DÉSENFUMAGE



Tetracoif Therm DV Pneu version S

### LES + TOLPLEX

- Jusqu'à 4,62 m<sup>2</sup> de surface de désenfumage
- 4 finitions aérauliques disponibles : S, M, L et XL
- Pare-vents du modèle XL invisibles quand l'appareil est fermé

#### ASSERVISSEMENT

pneumatique type CLIP



### Normes et exigences



EN 1873  
EN 12101-2



Basse température  
T (0°)



Cycles  
Re 1000 (incendie)  
Re 10000 (aération)



Surcharge neige  
SL250 / SL500



Fonctionnement  
Type B  
Ouverture + Fermeture



Tenue statique au vent  
WL 1500



Élévation  
température  
B 300

### Caractéristiques

Urc : 2,1 W/m<sup>2</sup>.K (230/300, biais Ht 300 mm, BSL)

- ▀ Arc = 10,8 m<sup>2</sup>
- ▀ AP = 0,9 m<sup>3</sup>/h/ml
- ▀ I4 = 0,11 m<sup>3</sup>/h/ml
- ▀ Remplissage PCA 16 mm opale
- ▀ Costière coiffante droite 150 mm, isolée 30 mm (en version S)
- ▀ Costière coiffante biaise 300 mm, isolée 30 mm (en version M, L et XL)
- ▀ Joint d'étanchéité sur la périphérie de la costière
- ▀ Thermodéclencheur calibré à 93°C

## Désenfumage | Pneumatique - Coiffante Amélioration thermique

## TETRACOIF THERM DV PNEU

## Caractéristiques techniques

Dimensions		Performances					Caractéristiques								
Dimensions commerciales (Trémie toiture) I / L en cm	Dimensions lumière (trémie haute) I x L en cm	Av (SGO) en m <sup>2</sup>	Aa (surface utile) en m <sup>2</sup>				Urc (W/m <sup>2</sup> K) *	Pression de fonctionnement (bar)				Volume total des vérins en litre (L)			
			S	M	L	XL		PCA 16		PCA 32, CAIS, PI, BSL <sup>(1)</sup>		PCA 16		PCA 32, CAIS, PI, BSL <sup>(1)</sup>	
								SL250 <sup>(2)</sup>	SL500 <sup>(2)</sup>	SL250 <sup>(2)</sup>	SL500 <sup>(2)</sup>	SL250 <sup>(2)</sup>	SL500 <sup>(2)</sup>	SL250 <sup>(2)</sup>	SL500 <sup>(2)</sup>
160/160	160 x 160	2,56	1,36	—	—	—	de 2,7 à 3,5	10	15	10	15	0,92	0,92	0,92	0,92
170/170	170 x 170	2,89	1,50	—	—	—		10	15	15	20	0,92	0,92	0,92	0,92
	160 x 160		—	1,91	1,97	2,08		10	15	10	15	0,92	0,92	0,92	0,92
180/180	180 x 180	3,24	1,62	—	—	—		10	20	15	20	0,92	0,92	0,92	0,92
	170 x 170		—	2,14	2,20	2,37		10	15	15	20	0,92	0,92	0,92	0,92
190/190	190 x 190	3,61	1,84	—	—	—		15	20	15	24	0,90	0,90	0,90	0,90
	180 x 180		—	2,38	2,49	2,67		10	20	15	20	0,92	0,92	0,92	0,92
200/200	200 x 200	4	2,04	—	—	—		15	24	20	26	0,90	0,90	0,90	0,90
	190 x 190		—	2,68	2,76	3,00		15	20	15	24	0,90	0,90	0,90	0,90
210/210	210 x 210	4,41	2,25	—	—	—		20	20	22	22	0,90	1,40	0,90	1,40
	200 x 200		—	2,95	3,04	3,26		15	24	20	26	0,90	0,90	0,90	0,90
220/220	220 x 220	4,84	2,47	—	—	—		20	22	24	26	0,90	1,40	0,90	1,40
	210 x 210		—	3,19	3,34	3,53		20	20	22	22	0,90	1,40	0,90	1,40
120/200	120 x 120	2,4	1,37	—	—	—		10	15	10	20	0,68	0,68	0,68	0,68
120/220	120 x 220	2,64	1,50	—	—	—		10	20	15	20	0,68	0,68	0,68	0,68
120/240	120 x 240	2,88	1,64	—	—	—		10	20	15	20	0,68	0,68	0,68	0,68
120/250	120 x 250	3	1,71	—	—	—		10	20	15	20	0,68	0,68	0,68	0,68
120/300	120 x 300	3,6	2,05	—	—	—		15	20	15	24	0,68	0,68	0,68	0,68
140/200	140 x 200	2,8	1,54	—	—	—		15	20	15	22	0,84	0,84	0,84	0,84
140/250	140 x 250	3,5	1,93	—	—	—		15	22	15	24	0,84	0,84	0,84	0,84
	130 x 240		—	2,35	2,45	2,49		15	20	15	22	0,68	0,68	0,68	0,68
140/300	140 x 300	4,2	2,31	—	—	—		15	26	20	20	0,84	0,84	0,84	1,30
	130 x 290		—	2,81	2,98	3,02		15	24	20	20	0,68	0,68	0,68	1,04
150/200	150 x 200	3	1,62	—	—	—		15	22	15	24	0,84	0,84	0,84	0,84
150/250	150 x 250	3,75	2,03	—	—	—		15	26	20	20	0,84	0,84	0,84	1,30
	140 x 240		—	2,51	2,63	2,70		15	22	15	24	0,84	0,84	0,84	0,84
150/300	150 x 300	4,5	2,43	—	—	—		20	20	22	22	0,84	1,3	0,84	1,30
	140 x 290		—	3,02	3,20	3,29		15	26	20	20	0,84	0,84	0,84	1,30
160/200	160 x 200	3,2	1,70	—	—	—		10	20	15	20	0,92	0,92	0,92	0,92
160/250	160 x 250	4	2,12	—	—	—		15	20	15	22	0,92	0,92	0,92	0,92
	150 x 240		—	2,68	2,80	2,92	15	26	20	20	0,84	0,84	0,84	1,30	
160/300	160 x 300	4,8	2,54	—	—	—	15	24	20	26	0,92	0,92	0,92	0,92	
	150 x 290		—	3,22	3,41	3,55	20	20	22	22	0,84	1,30	0,84	1,30	
180/250	180 x 250	4,5	2,25	—	—	—	15	24	20	26	0,92	0,92	0,92	0,92	
	170 x 240		—	2,97	3,15	3,38	15	22	15	24	0,92	0,92	0,92	0,92	
180/280	180 x 280	5,04	2,52	—	—	—	20	20	20	20	0,92	1,44	0,92	1,44	
	170 x 270		—	3,38	3,58	3,83	15	26	20	20	0,92	0,92	0,92	1,44	
180/300	180 x 300	5,4	2,70	—	—	—	20	20	20	20	0,92	1,44	0,92	1,44	
	170 x 290		—	3,62	3,83	4,10	15	26	20	20	0,92	0,92	0,92	1,44	
200/250	200 x 250	5	2,55	—	—	—	20	20	20	22	0,90	1,4	0,90	1,40	
	190 x 240		—	3,35	3,55	3,80	15	26	20	20	0,90	0,90	0,90	1,40	
200/300	200 x 300	6	3,06	—	—	—	20	22	24	26	0,90	1,40	0,90	1,40	
	190 x 290		—	4,08	4,32	4,62	24	26	20	20	0,90	1,40	1,44	2,22	
230/300	220 x 290	6,90	—	4,55	4,90	5,18	24	26	20	20	0,90	1,40	1,44	2,22	

<sup>(1)</sup> CAIS : Capot Aluminium Isolé Standard / PI : Pearl Inside 16 ou 20 mm / DD : Coupole Double Dôme / BSL : Brise Soleil Lumineux<sup>(2)</sup> SL 250 : 0-400 m d'altitude / SL 500 : 400-800 m d'altitude

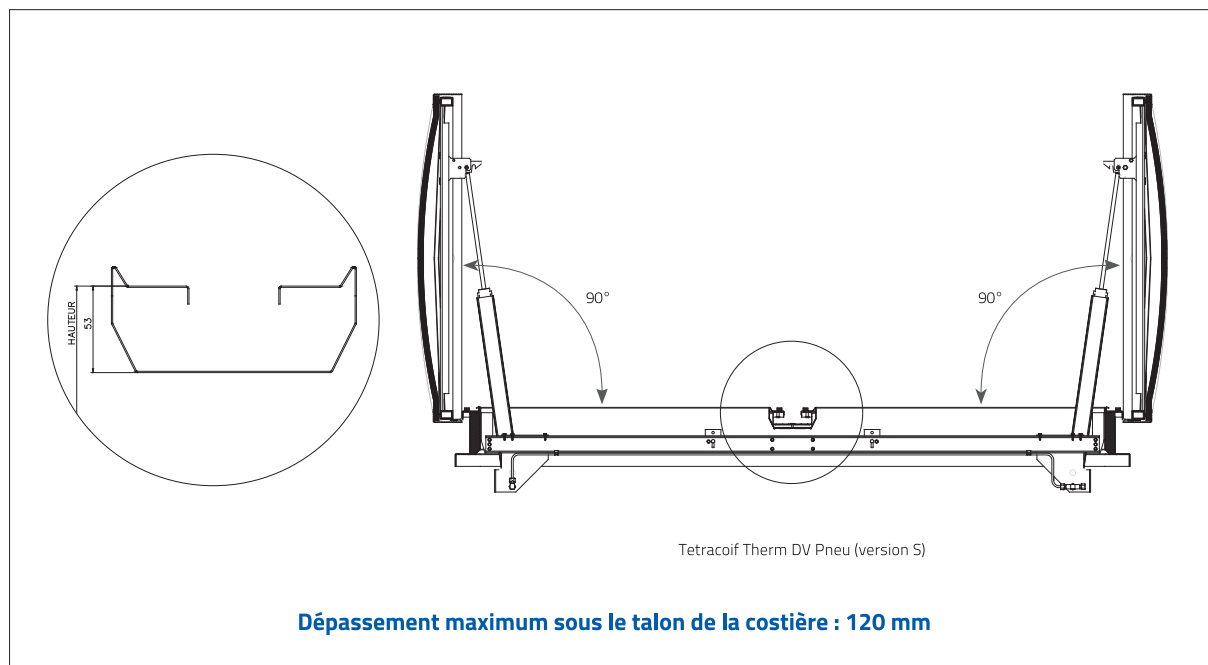
— non disponible

\* Performances pour un appareil Ht 150 mm en S et 300 mm en L, M et XL, PCA 16 mm

# Désenfumage | Pneumatique - Coiffante Amélioration thermique

## TETRACOIF THERM DV PNEU

### Coupes techniques



### LES SOLUTIONS PERFORMANTES

Catalogue  
Solutions performantes

#### BSL (Brise-Soleil Lumineux)

- Réduit le **facteur solaire** de 35%\*
- Améliore la **performance thermique** du lanterneau
- Limite l'éblouissement et les tâches de lumière au sol
- Disponible en incolore et opale



#### Pearl Inside

- Améliore la performance **acoustique**  
Lia : 65 dB, Rw : 28 dB (0,-2)
- Nouveau concept de PCA intégrant des microbilles de verre
- Effet cristallin pour une **esthétique** inégalée



#### Voile-Dôme

- **Ombrage fixe et esthétique**
- Suppression de l'effet de serre par une protection largement dissociée du vitrage
- Protège du soleil en été et laisse entrer la chaleur en hiver grâce à son orientation optimisée



\* par rapport à un PCA 16 mm opale

## Désenfumage | Pneumatique - Coiffante Amélioration thermique

### TETRACOIF THERM DV PNEU

#### Remplissages

Brochure Accessoires &amp; options

##### PCA 16 mm

Polycarbonate alvéolaire 16 mm  
Disponible en incolore, Calor Control, opaque

##### PCA 20 mm

Polycarbonate alvéolaire 20 mm  
Disponible en opale, incolore, Calor Control, opaque

##### PCA 32 mm

Polycarbonate alvéolaire 32 mm  
Disponible en opale, incolore, Calor Control

##### CAPOT ALUMINIUM ISOLÉ

Standard

#### Accessoires et Options

Brochure Accessoires &amp; options



##### BARREAUDAGE

Fixe 15x15mm en acier 1200 joules



##### GRILLE

Fixe ronde en acier 1200 joules



##### CONTACTEURS DE POSITIONS

Signalent la position d'attente ou de sécurité d'un DENFC. Montés en usine



##### THERMODÉCLENCHEUR

Déclenche automatiquement l'ouverture de l'exutoire en cas d'élévation de la température au niveau de la toiture  
Disponible en 140 °C et 180°C.



##### AÉRATION

Pneumatique : ouverture totale grâce au vérin de désenfumage (ventilation 6 bar)

Électrique : Vérin électrique 230V pour une ouverture partielle 300 mm ou 500 mm (à monter sur le chantier)

##### LAQUAGE

Le laquage de la costière, de la grille, du barreaudage, ou de la sous-face du capot alu est possible dans les nuances RAL standard



RAL 9010



RAL 9005

#### Finitions aérauliques



**S** : Costière droite



**M** : Costière biaise + parevents



**L** : Costière biaise + parevents + gaines



**XL** : Costière biaise + éventails + gaines

#### Mise en œuvre

Respect du DTU, inclinaison maximale de pente :

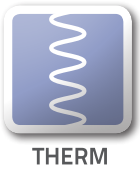
- 3°, soit 5 %, avec charnières parallèles au faîtage
- 25°, soit 46 %, avec charnières perpendiculaires au faîtage (pour modèles S/M/L) (inclinaison limitée à 15°, soit 26 %, dans le cas d'une aération électrique)
- 10°, soit 18 %, avec charnières perpendiculaires au faîtage (pour modèle XL)

#### Maintenance

Conformément à la norme NF S 61-933, les exutoires doivent être vérifiés et entretenus au moins 1 fois par an par le fabricant ou un installateur agréé.

# Désenfumage & Aération

Électrique - Coiffante Amélioration thermique



THERM

## TETRACOIF THERM ÉLEC



ÉCLAIREMENT  
ZENITHAL

DÉSENFUMAGE

AÉRATION



Tetracoif Therm Elec

### LES + TOLPLEX

- Réduction des déperditions thermiques grâce à une meilleure isolation de la costière
- Optimisation des performances aérauliques grâce à la costière biaisée
- Aucun dépassement de mécanisme sous la costière à l'ouverture
- Appareil prémonté en usine et prêt à recevoir le câble électrique

#### ASSERVISSEMENT

électrique type *HYPERION*



### Normes et exigences



EN 1873  
EN 12101-2



Basse température  
T (-15°)



Cycles  
Re 1000 (incendie)  
Re 10000 (aération  
partielle)



Surcharge neige  
SL250 / SL500



Fonctionnement  
Type B  
Ouverture + Fermeture



Tenue statique  
au vent  
WL 1500 Pa



Élévation  
température  
B 300

### Caractéristiques

Urc : 1,9 W/m<sup>2</sup>.K (150/200, biais Ht 300 mm, BSL)

- Arc = 5,5 m<sup>2</sup>
- AP = 0,5 m<sup>3</sup>/h/ml
- I4 = 0,06 m<sup>3</sup>/h/ml
- Remplissage PCA 16 mm opale
- Costière coiffante droite 150 mm, isolée 30 mm (*en version Standard*)
- Costière coiffante biaisée 300 mm, isolée 30 mm (*en version Max*)
- Joint d'étanchéité sur la périphérie de la costière
- Déclencheur thermique électrique calibré à 100°C

## Désenfumage | Électrique - Coiffante Amélioration thermique

## TETRACOIF THERM ÉLEC

## Caractéristiques techniques



Dimensions			Performances			Caractéristiques							
Dimensions commerciales (trémie toiture) I / L en cm	Dimensions lumière (trémie haute) I x L en cm	Encombrement en cm C / D (voir coupe ci-contre)	Av (SGO) en m <sup>2</sup>	Surface Utile (Aa) en m <sup>2</sup>		Urc (W / m <sup>2</sup> K)*	Tension U (V)	PCA 10, 16		CAIS <sup>(1)</sup>		DD <sup>(1)</sup>	
				Std	Max			SL250 <sup>(2)</sup> I (A)	SL500 <sup>(2)</sup> I (A)	SL250 <sup>(2)</sup> I (A)	SL500 <sup>(2)</sup> I (A)	SL250 <sup>(2)</sup> I (A)	SL500 <sup>(2)</sup> I (A)
100/100	100 x 100	333 / 1115	1,00	0,55	—	de 2,4 à 2,9	24	4,5	4,5	4,5	4,5	4,5	4,5
110/110	100 x 100	359 / 1212	1,21	—	0,90			4,5	4,5	4,5	4,5	4,5	4,5
110/110	110 x 110		1,21	0,67	—			4,5	4,5	4,5	4,5	4,5	4,5
120/120	110 x 110	385 / 1308	1,44	—	1,07			4,5	4,5	4,5	4,5	4,5	4,5
120/120	120 x 120		1,44	0,79	—			4,5	4,5	4,5	4,5	4,5	4,5
130/130	120 x 120	410 / 1405	1,69	—	1,27			4,5	4,5	4,5	4,5	4,5	4,5
130/130	130 x 130		1,69	0,93	—			4,5	4,5	4,5	4,5	4,5	4,5
140/140	130 x 130	436 / 1501	1,96	—	1,47			4,5	4,5	4,5	4,5	4,5	4,5
140/140	140/140		1,96	1,08	—			4,5	4,5	4,5	4,5	4,5	4,5
100/140	100 x 140	333 / 1115	1,40	0,73	—			4,5	4,5	4,5	4,5	—	—
100/150	100 x 150	333 / 1115	1,50	0,78	—			4,5	4,5	4,5	4,5	—	—
100/200	100 x 200	333 / 1115	2,00	1,00	—			4,5	4,5	4,5	4,5	—	—
120/140	110 x 130	385 / 1308	1,68	—	1,26			4,5	4,5	4,5	4,5	—	—
120/140	120 x 140	385 / 1308	1,68	0,92	—			4,5	4,5	4,5	4,5	—	—
120/160	110 x 150	385 / 1308	1,92	—	1,44			4,5	4,5	4,5	4,5	—	—
120/160	120 x 160	385 / 1308	1,92	1,06	—			4,5	4,5	4,5	4,5	—	—
120/170	110 x 160	385 / 1308	2,04	—	1,53			4,5	4,5	4,5	4,5	—	—
120/170	120 x 170	385 / 1308	2,04	1,12	—			4,5	4,5	4,5	4,5	—	—
120/180	110 x 170	385 / 1308	2,16	—	1,62			4,5	4,5	4,5	4,5	—	—
120/180	120 x 180	385 / 1308	2,16	1,10	—			4,5	4,5	4,5	4,5	—	—
120/200	110 x 190	385 / 1308	2,40	—	1,80			4,5	4,5	4,5	4,5	—	—
120/200	120 x 200	385 / 1308	2,40	1,22	—			4,5	4,5	4,5	4,5	—	—
120/220	120 x 220	385 / 1308	2,64	1,35	—			4,5	4,5	4,5	4,5	—	—
120/240	110 x 230	385 / 1308	2,88	—	2,16			4,5	4,5	4,5	4,5	—	—
120/240	120 x 240	385 / 1308	2,88	1,47	—			4,5	4,5	4,5	4,5	—	—
120/250	120 x 250	385 / 1308	3,00	1,53	—			4,5	4,5	4,5	4,5	—	—
140/160	130 x 150	436 / 1501	2,24	—	1,68			4,5	4,5	4,5	4,5	—	—
140/160	140 x 160	436 / 1501	2,24	1,23	—			4,5	4,5	4,5	4,5	—	—
140/200	130 x 190	436 / 1501	2,80	—	2,10			4,5	4,5	4,5	4,5	—	—
140/200	140 x 200	436 / 1501	2,80	1,46	—			4,5	4,5	4,5	4,5	—	—
150/200	140 x 190	462 / 1582	3,00	—	2,25	4,5	4,5	4,5	4,5	—	—		

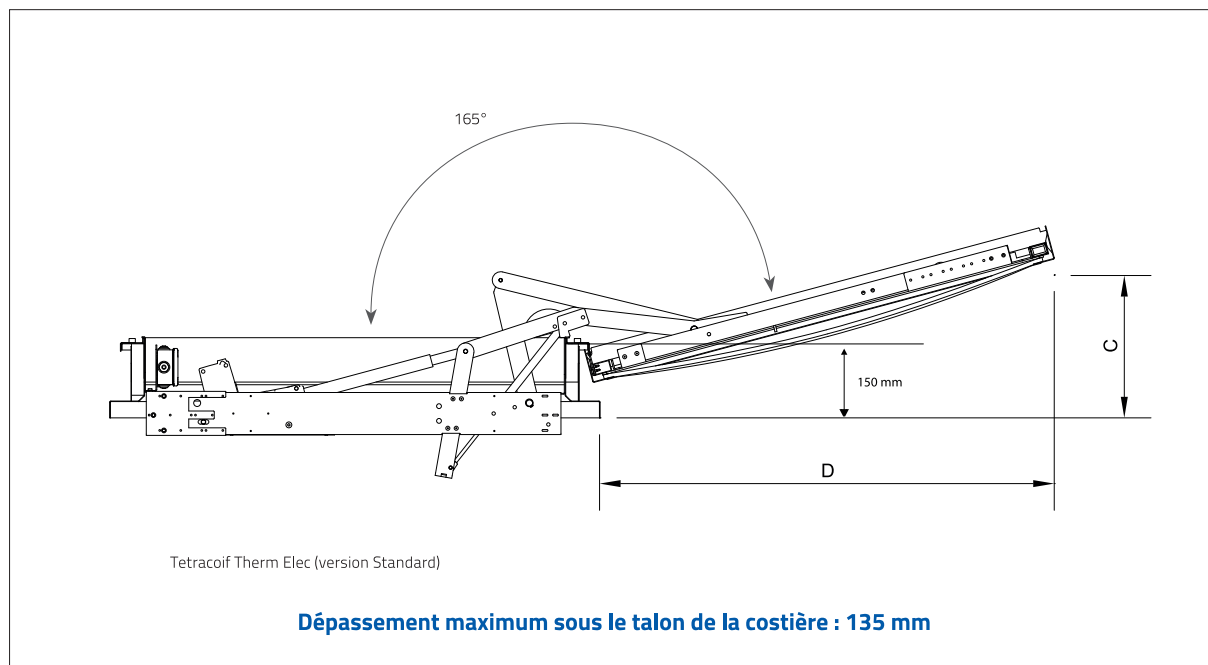
<sup>(1)</sup> CAIS : Capot Aluminium Isolé Standard / PI : Pearl Inside 16 ou 20 mm / DD : Coupole Double Dôme / BSL : Brise Soleil Lumineux

<sup>(2)</sup> SL 250 : 0-400 m d'altitude / SL 500 : 400-800 m d'altitude

— non disponible

\* Performances pour un appareil en PCA 16 mm (Ht 150 ou 300 mm)

### Coupes techniques



### LES SOLUTIONS PERFORMANTES

Catalogue  
Solutions performantes

#### BSL (Brise-Soleil Lumineux)

- Réduit le **facteur solaire de 35%\***
- Améliore la **performance thermique** du lanterneau
- Limite l'éblouissement et les tâches de lumière au sol
- Disponible en incolore et opale



#### Pearl Inside

- Améliore la performance **acoustique**  
**Lia : 65 dB, Rw : 28 dB (0,-2)**
- Nouveau concept de PCA intégrant des microbilles de verre
- Effet cristallin pour une **esthétique inégalée**



#### Voile-Dôme

- **Ombrage fixe et esthétique**
- Suppression de l'effet de serre par une protection largement dissociée du vitrage
- Protège du soleil en été et laisse entrer la chaleur en hiver grâce à son orientation optimisée



\* par rapport à un PCA 16 mm opale

## Désenfumage | Électrique - Coiffante Amélioration thermique

### TETRACOIF THERM ÉLEC

#### Remplissages

Brochure Accessoires & options

##### PCA 16 mm

Polycarbonate alvéolaire 16 mm  
Disponible en incolore, Calor Control, opaque

##### PCA 20 mm

Polycarbonate alvéolaire 20 mm  
Disponible en opale, incolore, Calor Control, opaque

##### PCA 32 mm

Polycarbonate alvéolaire 32 mm  
Disponible en opale, incolore, Calor Control

##### COUPOLE

Double parois, opale ou incolore en Polycarbonate Massif ou en Polyméthacrylate de Méthyle Acrylique

##### CAPOT ALUMINIUM ISOLÉ

Standard

#### Accessoires et Options

Brochure Accessoires & options



##### BARREAUDAGE

Fixe 15x15mm en acier 1200 joules



##### GRILLE

Fixe ronde en acier 1200 joules



##### CONTACTEUR DE POSITION

Signale la position d'attente ou de sécurité d'un DENFC. Monté en usine



##### DÉCLENCHEUR ÉLECTRIQUE

Déclenche automatiquement l'ouverture de l'exutoire en cas d'élévation de la température au niveau de la toiture  
Disponible en 140°C



##### AÉRATION

Partielle ou totale avec le vérin de désenfumage

##### LAQUAGE

Le laquage de la costière, de la grille, du barreaudage, ou de la sous-face du capot alu est possible dans les nuances RAL standard



RAL 9010



RAL 9005

#### Finitions aérauliques



##### SANS SPOILERS (EN VERSION STANDARD)



##### SPOILERS (EN VERSION MAX)

Éléments en tôle d'acier galvanisé améliorant les performances aérauliques de l'appareil

#### Mise en œuvre

Respect des DTU (Série 43), inclinaison maximale de pente :  
- de 0 à 5°, soit 0 à 10%, avec charnières en haut de pente  
- de 5 à 22°, soit >10 à 40%, avec charnières en bas de pente

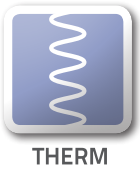
#### Maintenance

Conformément à la norme NF S 61-933, les exutoires doivent être vérifiés et entretenus au moins 1 fois par an par le fabricant ou un installateur agréé.



# Désenfumage

Pneumatique - Coiffante Amélioration thermique



## TETRACOIF THERM PNEU



ÉCLAIREMENT  
ZENITHAL



DÉSENFUMAGE

### LES + TOLPLEX

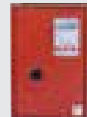
- Réduction des déperditions thermiques grâce à une meilleure isolation de la costière
- Optimisation des performances aérauliques grâce à la costière biaise
- Aucun dépassement de mécanisme sous la costière à l'ouverture
- Appareil prémonté en usine et prêt à recevoir le tube cuivre



Tetracoif ThermPneu  
version Standard

#### ASSERVISSEMENT

pneumatique type CLIP



### Normes et exigences



EN 1873  
EN 12101-2



Basse température  
T (-15°)



Cycles  
Re 300 (incendie)  
Re 1000 (incendie selon rempl. et dim.)  
Re 10000 (aération partielle ou totale selon rempl. et dim.)



Surcharge neige  
SL250 / SL500



Fonctionnement  
Type B  
Ouverture + Fermeture



Tenue statique au vent  
WL 1500 ou  
WL 3000 (≤ 2,53 m²)



Élévation  
température  
B 300

### Caractéristiques

Urc : 1,8 W/m<sup>2</sup>.K (200/200, biaise Ht 300 mm, BSL)

- ▀ Arc = 6,9 m<sup>2</sup>
- ▀ AP = 0,5 m<sup>3</sup>/h/ml
- ▀ I4 = 0,06 m<sup>3</sup>/h/ml
- ▀ Remplissage PCA 16 mm opale
- ▀ Costière coiffante droite 150 mm, isolée 30 mm (*en version Standard*)  
Costière coiffante biaise 300 mm, isolée 30 mm (*en version Max*)
- ▀ Joint d'étanchéité sur la périphérie de la costière
- ▀ Thermodéclencheur calibré à 93°C

## Désenfumage | Pneumatique - Coiffante Amélioration thermique

## TETRACOIF THERM PNEU

## Caractéristiques techniques

Dimensions		Performances					Caractéristiques								
Dimensions commerciales (Trémie toiture) I / L en cm	Dimensions lumière (trémie haute) I x L en cm	Av (SGO) en m <sup>2</sup>	Aa (surface utile) en m <sup>2</sup>				Urc (W/ m <sup>2</sup> K) *	Pression de fonctionnement (bar)				Volume total des vêrins en litre (L)			
			S	M	L	XL		PCA 10, 16		CAIS <sup>(1)</sup>		PCA 10, 16		CAIS <sup>(1)</sup>	
								SL250 <sup>(2)</sup>	SL500 <sup>(2)</sup>	SL250 <sup>(2)</sup>	SL500 <sup>(2)</sup>	SL250 <sup>(2)</sup>	SL500 <sup>(2)</sup>	SL250 <sup>(2)</sup>	SL500 <sup>(2)</sup>
160/160	160 x 160	2,56	1,36	—	—	—	10	15	10	15	0,92	0,92	0,92	0,92	
170/170	170 x 170	2,89	1,50	—	—	—	10	15	15	20	0,92	0,92	0,92	0,92	
	160 x 160		—	1,91	1,97	2,08	10	15	10	15	0,92	0,92	0,92	0,92	
180/180	180 x 180	3,24	1,62	—	—	—	10	20	15	20	0,92	0,92	0,92	0,92	
	170 x 170		—	2,14	2,20	2,37	10	15	15	20	0,92	0,92	0,92	0,92	
190/190	190 x 190	3,61	1,84	—	—	—	15	20	15	24	0,90	0,90	0,90	0,90	
	180 x 180		—	2,38	2,49	2,67	10	20	15	20	0,92	0,92	0,92	0,92	
200/200	200 x 200	4,00	2,04	—	—	—	15	24	20	26	0,90	0,90	0,90	0,90	
	190 x 190		—	2,68	2,76	3,00	15	20	15	24	0,90	0,90	0,90	0,90	
210/210	210 x 210	4,41	2,25	—	—	—	20	20	22	22	0,90	1,40	0,90	1,40	
	200 x 200		—	2,95	3,04	3,26	15	24	20	26	0,90	0,90	0,90	0,90	
220/220	220 x 220	4,84	2,47	—	—	—	20	22	24	26	0,90	1,40	0,90	1,40	
	210 x 210		—	3,19	3,34	3,53	20	20	22	22	0,90	1,40	0,90	1,40	
120/200	120 x 200	2,40	1,37	—	—	—	10	15	10	20	0,68	0,68	0,68	0,68	
120/240	120 x 240	2,88	1,64	—	—	—	10	20	15	20	0,68	0,68	0,68	0,68	
120/250	120 x 250	3,00	1,71	—	—	—	10	20	15	20	0,68	0,68	0,68	0,68	
120/300	120 x 300	3,60	2,05	—	—	—	15	20	15	24	0,68	0,68	0,68	0,68	
140/200	140 x 200	2,80	1,54	—	—	—	15	20	15	22	0,84	0,84	0,84	0,84	
140/250	140 x 250	3,50	1,93	—	—	—	15	22	15	24	0,84	0,84	0,84	0,84	
	130 x 240		—	2,35	2,45	2,49	15	20	15	22	0,68	0,68	0,68	0,68	
140/300	140 x 300	4,20	2,31	—	—	—	15	26	20	20	0,84	0,84	0,84	1,30	
	130 x 290		—	2,81	2,98	3,02	15	24	20	20	0,68	0,68	0,68	1,04	
150/200	150 x 200	3,00	1,62	—	—	—	15	22	15	24	0,84	0,84	0,84	0,84	
150/250	150 x 250	3,75	2,03	—	—	—	15	26	20	20	0,84	0,84	0,84	1,30	
	140 x 240		—	2,51	2,63	2,70	15	22	15	24	0,84	0,84	0,84	0,84	
150/300	150 x 300	4,50	2,43	—	—	—	20	20	22	22	0,84	1,30	0,84	1,30	
	140 x 290		—	3,02	3,20	3,29	15	26	20	20	0,84	0,84	0,84	1,30	
160/200	160 x 200	3,20	1,70	—	—	—	10	20	15	20	0,92	0,92	0,92	0,92	
160/250	160 x 250	4,00	2,12	—	—	—	15	20	15	22	0,92	0,92	0,92	0,92	
	150 x 240		—	2,68	2,80	2,92	15	26	20	20	0,84	0,84	0,84	1,30	
160/300	160 x 300	4,80	2,54	—	—	—	15	24	20	26	0,92	0,92	0,92	0,92	
	150 x 290		—	3,22	3,41	3,55	20	20	22	22	0,84	1,30	0,84	1,30	
180/250	180 x 250	4,50	2,25	—	—	—	15	24	20	26	0,92	0,92	0,92	0,92	
	170 x 240		—	2,97	3,15	3,38	15	22	15	24	0,92	0,92	0,92	0,92	
180/280	180 x 280	5,04	2,52	—	—	—	20	20	20	20	0,92	1,44	0,92	1,44	
	170 x 270		—	3,38	3,58	3,83	15	26	20	20	0,92	0,92	0,92	1,44	
180/300	180 x 300	5,40	2,70	—	—	—	20	20	20	20	0,92	1,44	0,92	1,44	
	170 x 290		—	3,62	3,83	4,10	15	26	20	20	0,92	0,92	0,92	1,44	
200/250	200 x 250	5,00	2,55	—	—	—	20	20	20	22	0,90	1,40	0,90	1,40	
	190 x 240		—	3,35	3,55	3,80	15	26	20	20	0,90	0,90	0,90	1,40	
200/300	200 x 300	6,00	3,06	—	—	—	20	22	24	26	0,90	1,40	0,90	1,40	
	190 x 290		—	4,08	4,32	4,62	24	26	20	20	0,90	1,40	1,44	2,22	
230/300	220 x 290	6,90	—	4,55	4,90	5,18	24	26	20	20	0,90	1,40	1,44	2,22	

de 2,4  
à 3,1<sup>(1)</sup> CAIS : Capot Aluminium Isolé Standard / PI (16/20); Pearl Inside 16 ou 20 mm / DD : Coupole Double Dôme / BSL : Brise Soleil Lumineux<sup>(2)</sup> SL 250 : 0-400 m d'altitude / SL 500 : 400-800 m d'altitude

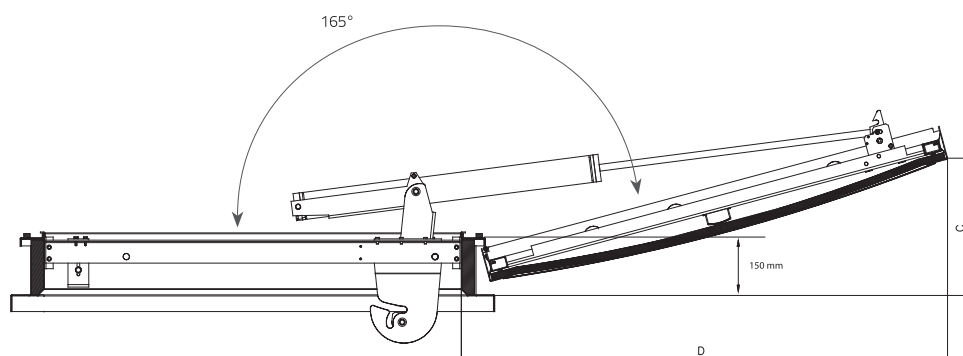
— non disponible

\* Performances pour un appareil en PCA 16 mm (Ht 150 ou 300 mm)

# Désenfumage | Pneumatique - Coiffante Amélioration thermique

## TETRACOIF THERM PNEU

### Coupes techniques



Tetracoif Therm Pneu (version Standard)

**Dépassement maximum sous le talon de la costière : 250 mm**

### LES SOLUTIONS PERFORMANTES

Catalogue  
Solutions performantes

#### BSL (Brise-Soleil Lumineux)

- Réduit le **facteur solaire de 35%\***
- Améliore la **performance thermique** du lanterneau
- Limite l'éblouissement et les tâches de lumière au sol
- Disponible en incolore et opale



#### Pearl Inside

- Améliore la performance **acoustique**  
Lia : 65 dB, Rw : 28 dB (0,-2)
- Nouveau concept de PCA intégrant des microbilles de verre
- Effet cristallin pour une **esthétique inégalée**



#### Voile-Dôme

- **Ombrage fixe et esthétique**
- Suppression de l'effet de serre par une protection largement dissociée du vitrage
- Protège du soleil en été et laisse entrer la chaleur en hiver grâce à son orientation optimisée



\* par rapport à un PCA 16 mm opale

## Désenfumage | Pneumatique - Coiffante Amélioration thermique

### TETRACOIF THERM PNEU

#### Remplissages

Brochure Accessoires &amp; options

##### PCA 16 mm

Polycarbonate alvéolaire 16 mm  
Disponible en incolore, Calor Control, opaque

##### PCA 20 mm

Polycarbonate alvéolaire 20 mm  
Disponible en opale, incolore, Calor Control, opaque

##### PCA 32 mm

Polycarbonate alvéolaire 32 mm  
Disponible en opale, incolore, Calor Control

##### COUPOLE

Double parois, opale ou incolore en Polycarbonate  
Massif ou en Polyméthacrylate de Méthyle Acrylique

##### CAPOT ALUMINIUM ISOLÉ

Standard

#### Accessoires et Options

Brochure Accessoires &amp; options



##### BARREAUDAGE

Fixe 15x15mm en acier 1200 joules



##### GRILLE

Fixe ronde en acier 1200 joules



##### CONTACTEUR DE POSITION

Signale la position d'attente ou de sécurité d'un  
DENFC. Monté en usine



##### THERMODÉCLENCHEUR

Déclenche automatiquement l'ouverture de  
l'exutoire en cas d'élévation de la température au  
niveau de la toiture  
Disponible en 140 °C et 180°C.



##### AÉRATION

Pneumatique : ouverture totale grâce au vérin de désen-  
fumage (ventilation 6 bar) (selon dim et remplissage)

Électrique : Vérin électrique 230V pour une ouverture  
partielle 300 mm ou 500 mm (à monter sur le chantier)

##### LAQUAGE

Le laquage de la costière, de la grille, du barreaudage,  
ou de la sous-face du capot alu est possible dans les  
nuances RAL standard



RAL 9010



RAL 9005

#### Finitions aérauliques



##### SANS SPOILERS (EN VERSION STANDARD)



##### SPOILERS (EN VERSION MAX)

Éléments en tôle d'acier galvanisé améliorant  
les performances aérauliques de l'appareil

#### Mise en œuvre

Respect des DTU (Série 43), inclinaison maximale de pente :

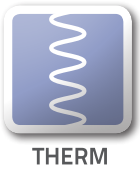
- 3°, soit 5 %, avec charnières en haut de pente (parallèles au faîtage)
- 25°, soit 46 %, avec charnières en bas de pente (parallèles au faîtage)
- 25°, soit 46 %, avec charnières perpendiculaires au faîtage  
(inclinaison limitée à 15° soit 26% en cas de couplage du vérin  
pneumatique avec un vérin électrique)

#### Maintenance

Conformément à la norme NF S 61-933, les exutoires  
doivent être vérifiés et entretenus au moins 1 fois par  
an par le fabricant ou un installateur agréé.

# Désenfumage

Treuil - Coiffante Amélioration thermique



THERM

## TETRACOIF THERM TREUIL



ÉCLAIREMENT  
ZENITHAL



DÉSENFUMAGE



### LES + TOLPLEX

- Réduction des déperditions thermiques grâce à une meilleure isolation de la costière
- Optimisation des performances aérauliques grâce à la costière biaisée
- Aucun dépassement de mécanisme sous la costière à l'ouverture
- Appareil prémonté en usine et prêt à recevoir le câble du treuil

#### ASSERVISSEMENT

mécanique type TREUIL SI



### Normes et exigences



EN 1873  
EN 12101-2



Basse température  
T (0°)



Cycles  
Re 300 (incendie)  
Re 10000 (aération)



Surcharge neige  
SL250 / SL500



Fonctionnement  
Type B  
Ouverture + Fermeture



Tenue statique au vent  
WL 1500  
WL 3000 (< 2 m²)



Élévation  
température  
B 300

### Caractéristiques

Urc : 2W/m².K (140/140, biais Ht 300 mm, BSL)

- Arc = 4 m²
- AP = 0,4 m³/h/ml
- I4 = 0,05 m³/h/ml
- Remplissage PCA 16 mm opale
- Costière coiffante droite 150 mm, isolée 30 mm (*en version Standard*)  
Costière coiffante biaisée 300 mm, isolée 30 mm (*en version Max*)
- Joint d'étanchéité sur la périphérie de la costière
- Fusible thermique calibré à 100°C

## Désenfumage | Treuil - Coiffante Amélioration thermique

## TETRACOIF THERM TREUIL

## Caractéristiques techniques

Dimensions		Performances				Caractéristiques								
		Dimensions commerciales (trémie toiture) l / L en cm	Dimensions lumière (trémie haute) l x L en cm	Encombrement en cm C / D (voir coupe ci-contre)	Av (SGO) en m <sup>2</sup>	Aa (surface utile) en m <sup>2</sup>		Urc (W / m <sup>2</sup> K)*	Surcharge Neige					
						Std	Max		PCA 10, 16		CAIS <sup>(1)</sup>		DD <sup>(1)</sup>	
									SL 250 <sup>(2)</sup>	SL 500 <sup>(2)</sup>	SL 250 <sup>(2)</sup>	SL 500 <sup>(2)</sup>	SL 250 <sup>(2)</sup>	SL 500 <sup>(2)</sup>
90/90	90 x 90	715 / 841	0,81	0,41	—	de 2,5 à 3,2	•	•	•	•	•	•		
100/100	90 x 90	780 / 918	1,00	—	0,74		•	•	•	•	•	•		
100/100	100 x 100	780 / 918	1,00	0,50	—		•	•	•	•	•	•		
110/110	100 x 100	844 / 995	1,21	—	0,90		•	•	•	•	•	•		
110/110	110 x 110	844 / 995	1,21	0,61	—		•	—	•	—	•	•		
120/120	110 x 110	908 / 1071	1,44	—	1,07		•	•	•	•	•	•		
120/120	120 x 120	908 / 1071	1,44	0,72	—		•	—	•	—	•	•		
130/130	120 x 120	972 / 1148	1,69	—	1,27		•	—	•	—	•	—		
130/130	130 x 130	972 / 1148	1,69	0,85	—		•	—	•	—	•	—		
140/140	130 x 130	1037 / 1224	1,96	—	1,47		•	—	•	—	•	—		
140/140	140 x 140	1037 / 1224	1,96	0,98	—		•	—	—	—	•	—		
150/150	140 x 140	1101 / 1301	2,25	—	1,69		•	—	—	—	—	—		
100/140	100 x 140	780 / 918	1,40	0,70	—		•	—	•	—	•	—		
100/140	90 x 130	780 / 918	1,40	—	1,05		•	•	•	•	•	•		
100/150	100 x 150	780 / 918	1,50	0,75	—		•	—	•	—	•	—		
100/150	90 x 140	780 / 918	1,50	—	1,13		•	•	•	•	•	•		
100/200	100 x 200	780 / 918	2,00	0,76	—		•	—	•	—	•	—		
100/200	90 x 190	780 / 918	2,00	—	1,50		•	—	•	—	•	—		
120/140	120 x 140	908 / 1071	1,68	0,84	—		•	—	•	—	•	—		
120/140	110 x 130	908 / 1071	1,68	—	1,26		•	—	•	—	•	—		
120/160	120 x 160	908 / 1071	1,92	0,75	—		•	—	•	—	—	—		
120/160	110 x 150	908 / 1071	1,92	—	1,44		•	—	•	—	•	—		
120/170	120 x 170	908 / 1071	2,04	0,80	—		•	—	•	—	—	—		
120/170	110 x 160	908 / 1071	2,04	—	1,53		•	—	•	—	•	—		
120/180	120 x 180	908 / 1071	2,16	0,82	—		•	—	•	—	—	—		
120/180	110 x 170	908 / 1071	2,16	—	1,62		•	—	•	—	•	—		
120/200	110 x 190	908 / 1071	2,40	—	1,80		•	—	•	—	—	—		
120/220	110 x 210	908 / 1071	2,64	—	1,98		•	—	•	—	—	—		
120/240	110 x 230	908 / 1071	2,88	—	2,16		•	—	—	—	—	—		
140/160	130 x 150	1037 / 1224	2,24	—	1,68		•	—	•	—	—	—		

<sup>(1)</sup> CAIS : Capot Aluminium Isolé Standard / PI (16/20) : Pearl Inside 16 ou 20 mm / DD : Coupole Double Dôme / BSL : Brise Soleil Lumineux<sup>(2)</sup> SL 250 : 0-400 m d'altitude / SL 500 : 400-800 m d'altitude

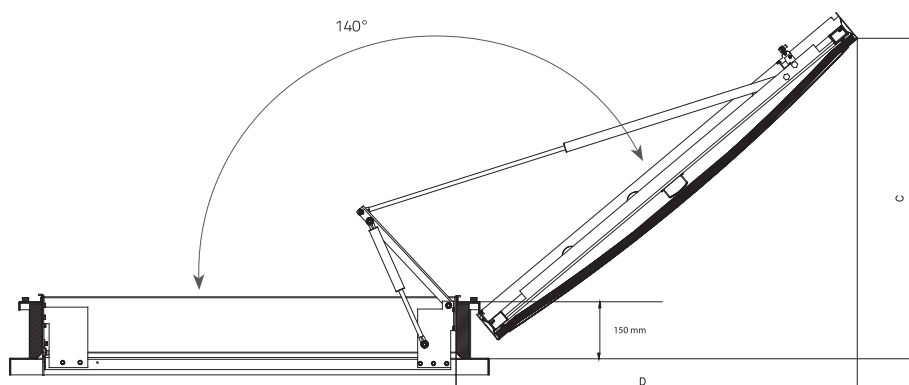
• disponible, — non disponible

\* Performances pour un appareil en PCA 16 mm (Ht 150 ou 300 mm)

# Désenfumage | Treuil - Coiffante Amélioration thermique

## TETRACOIF THERM TREUIL

### Coupes techniques



Tetracoif Therm Treuil (version standard)

**Dépassement maximum sous le talon de la costière : 40 mm**

### LES SOLUTIONS PERFORMANTES

Catalogue  
Solutions performantes

#### BSL (Brise-Soleil Lumineux)

- Réduit le **facteur solaire de 35%\***
- Améliore la **performance thermique** du lanterneau
- Limite l'éblouissement et les tâches de lumière au sol
- Disponible en incolore et opale



#### Pearl Inside

- Améliore la performance **acoustique**  
**Lia : 65 dB, Rw : 28 dB (0,-2)**
- Nouveau concept de PCA intégrant des microbilles de verre
- Effet cristallin pour une **esthétique inégalée**



#### Voile-Dôme

- **Ombage fixe et esthétique**
- Suppression de l'effet de serre par une protection largement dissociée du vitrage
- Protège du soleil en été et laisse entrer la chaleur en hiver grâce à son orientation optimisée



\* par rapport à un PCA 16 mm opale

## Désenfumage | Treuil - Coiffante Amélioration thermique

### TETRACOIF THERM TREUIL

#### Remplissages

Brochure Accessoires &amp; options

##### PCA 16 mm

Polycarbonate alvéolaire 16 mm  
Disponible en incolore, Calor Control, opaque

##### PCA 20 mm

Polycarbonate alvéolaire 20 mm  
Disponible en opale, incolore, Calor Control, opaque

##### PCA 32 mm

Polycarbonate alvéolaire 32 mm  
Disponible en opale, incolore, Calor Control

##### COUPOLE

Double parois, opale ou incolore en Polycarbonate  
Massif ou en Polyméthacrylate de Méthyle Acrylique

##### CAPOT ALUMINIUM ISOLÉ

Standard

#### Accessoires et Options

Brochure Accessoires &amp; options



##### BARREAUDAGE

Fixe 15x15mm en acier 1200 joules



##### GRILLE

Fixe ronde en acier 1200 joules



##### CONTACTEUR DE POSITION

Signale la position d'attente ou de sécurité d'un  
DENFC. Monté en usine



##### FUSIBLE THERMIQUE

Déclenche automatiquement l'ouverture de  
l'exutoire en cas d'élévation de la température  
au niveau de la toiture.  
Possible en 140°C

##### LAQUAGE

Le laquage de la costière, de la grille, du  
barreaudage, ou de la sous-face du capot alu  
est possible dans les nuances RAL standard,  
nous consulter



RAL 9010



RAL 9005

#### Finitions aérauliques



##### SANS SPOILERS (EN VERSION STANDARD)



##### SPOILERS (EN VERSION MAX)

Eléments en tôle d'acier galvanisé améliorant  
les performances aérauliques de l'appareil

#### Mise en œuvre

Respect des DTU (Série 43), inclinaison maximale de pente :

- 3°, soit 5 %, avec charnières en haut de pente (parallèles au faîtage)
- 25°, soit 46 %, avec charnières en bas de pente (parallèles au faîtage)
- 25°, soit 46 %, avec charnières perpendiculaires au faîtage

#### Maintenance

Conformément à la norme NF S 61-933, les exutoires doivent être vérifiés et entretenus au moins 1 fois par an par le fabricant ou un installateur agréé.



# Désenfumage, Accès toiture & Aération

Électrique - Coiffante Amélioration thermique



## TETRACOIF THERM ÉLEC + ACCÈS



ÉCLAIREMENT  
ZENITHAL



DÉSENFUMAGE



ACCÈS  
TOITURE



AÉRATION



Tétracoif Therm Elec + Accès

### LES + TOLPLEX

- Accès en toiture facile grâce au mécanisme d'accès au toit déporté
- Aucun dépassement de vérin sous la costière à l'ouverture
- Appareil prémonté en usine et prêt à recevoir le câble électrique

#### ASSERVISSEMENT

électrique type *HYPERION*



### Normes et exigences



EN 1873  
EN 12101-2



Basse température  
T (0°)



Cycles  
Re 1000 (incendie)  
Re 10000 (aération partielle)



Surcharge neige  
SL250 / SL500



Fonctionnement  
Type B  
Ouverture + Fermeture



Tenue statique au vent  
WL 1500



Élévation  
température  
B 300

### Caractéristiques

Urc : 2,4 W/m<sup>2</sup>.K (120/120, droite Ht 110 mm, BSL)

- Arc = 2,5 m<sup>2</sup>
- AP = 0,4 m<sup>3</sup>/h/ml
- I4 = 0,05 m<sup>3</sup>/h/ml
- Remplissage PCA 16 mm opale
- Costière coiffante droite 110 mm, isolée 30 mm
- Joint d'étanchéité sur la périphérie de la costière
- Déclencheur thermique électrique calibré à 100°C

## Désenfumage, Accès toiture & Aération | Électrique - Coiffante Amélioration thermique

### TETRACOIF THERM ÉLEC + ACCÈS

#### Caractéristiques techniques

Dimensions			Performances			Caractéristiques				
Dimensions commerciales (trémie toiture) I / L en cm	Dimensions lumière (trémie haute) I x L en cm	Encombrement en cm C / D (voir coupe ci-contre)	Av (SGO) en m <sup>2</sup>	Aa (surface utile) en m <sup>2</sup>	Urc (W/m <sup>2</sup> K)*	Tension U (V)	PCA 16, 20		PCA 32, BSL, PI (16), CAIS <sup>(1)</sup>	
				Std			SL 250 <sup>(2)</sup> I (A)	SL 500 <sup>(2)</sup> I (A)	SL 250 <sup>(2)</sup> I (A)	SL 500 <sup>(2)</sup> I (A)
<b>100/100</b>	100 x 100	1259 / 640	<b>1,00</b>	<b>0,21</b>	<b>de 3,1 à 3,2</b>	24	2,5	4	4	4
<b>120/120</b>	120 x 120	1433 / 740	<b>1,44</b>	<b>0,30</b>		24	2,5	—	4	—

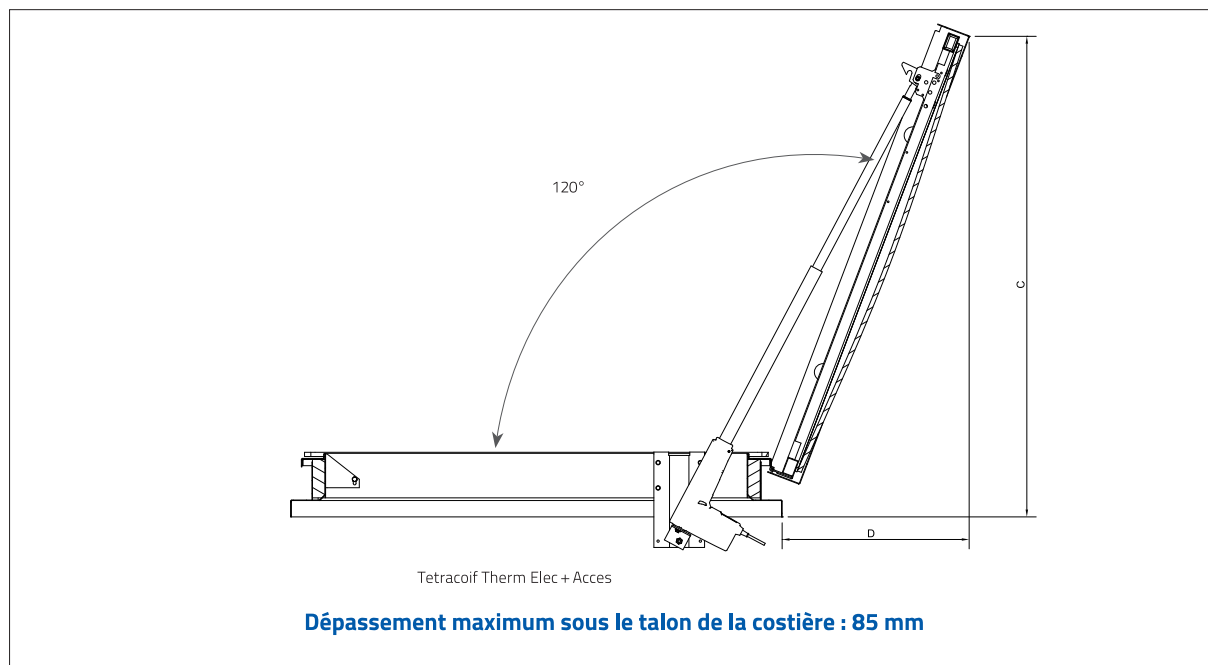
<sup>(1)</sup> CAIS : Capot Aluminium Isolé Standard / DD : Coupole Double Dôme / BSL : Brise Soleil Lumineux / PI : 16 : Pearl inside 16 mm

<sup>(2)</sup> SL 250 : 0-400 m d'altitude / SL 500 : 400-800 m d'altitude

— non disponible

\* Performances pour un appareil Ht 110 mm, PCA 16 mm

Coupes techniques



LES SOLUTIONS PERFORMANTES

Catalogue  
Solutions performantes

**BSL (Brise-Soleil Lumineux)**

- Réduit le facteur solaire de 35%\*
- Améliore la performance thermique du lanterneau
- Limite l'éblouissement et les tâches de lumière au sol
- Disponible en incolore et opale



**Pearl Inside**

- Améliore la performance acoustique  
Lia : 65 dB, Rw : 28 dB (0,-2)
- Nouveau concept de PCA intégrant des microbilles de verre
- Effet cristallin pour une esthétique inégalée



\* par rapport à un PCA 16 mm opale

## Désenfumage, Accès toiture & Aération | Électrique - Coiffante Amélioration thermique

### TETRACOIF THERM ÉLEC + ACCÈS

#### Remplissages

Brochure Accessoires &amp; options

##### PCA 16 mm

Polycarbonate alvéolaire 16 mm  
Disponible en incolore, Calor Control, opaque

##### PCA 20 mm

Polycarbonate alvéolaire 20 mm  
Disponible en opale, incolore, Calor Control, opaque

##### PCA 32 mm

Polycarbonate alvéolaire 32 mm  
Disponible en opale, incolore, Calor Control

##### CAPOT ALUMINIUM ISOLÉ

Standard

#### Accessoires et Options

Brochure Accessoires &amp; options



##### BARREAUDAGE

Ouvrant 15x15mm en acier 1200 joules



##### GRILLE

Ouvrante ronde en acier 1200 joules



##### CROSSE ACCÈS TOITURE

Crosse en acier galvanisé facilitant et sécurisant l'entrée et la sortie du personnel accédant à la toiture



##### BARRE ACCROCHE ÉCHELLE

Tube en acier galvanisé permettant d'appuyer tout type d'échelle pour l'accès en toiture

*Echelle disponible dans notre brochure Asservissement*



##### CONTACTEUR DE POSITION

Signale la position d'attente ou de sécurité d'un DENFC. Monté en usine



##### DÉCLENCHEUR ÉLECTRIQUE

Déclenche automatiquement l'ouverture de l'exutoire en cas d'élévation de la température au niveau de la toiture  
Disponible en 140 °C.

##### LAQUAGE

Le laquage de la costière, de la grille, du barreaudage, ou de la sous-face du capot alu est possible dans les nuances RAL standard



RAL 9010



RAL 9005

#### Mise en œuvre

Respect des DTU (Série 43) inclinaison maximale de pente :

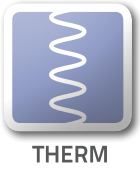
- 0 à 5 °, les charnières perpendiculaires ou parallèles au faitage
- 5 à 22 °, les charnières perpendiculaires au faitage

#### Maintenance

Conformément à la norme NF S 61-933, les exutoires doivent être vérifiés et entretenus au moins 1 fois par an par le fabricant ou un installateur agréé.

# Désenfumage & Accès toiture

Pneumatique - Coiffante Amélioration thermique



## TETRACOIF THERM PNEU + ACCÈS



ÉCLAIREMENT  
ZENITHAL



DÉSENFUMAGE



ACCÈS  
TOITURE



Tetracoif Therm Pneu + Accès

### LES + TOLPLEX

- Accès en toiture facile grâce au mécanisme d'accès au toit déporté
- Aucun dépassement de vérin sous la costière à l'ouverture
- Appareil prémonté en usine et prêt à recevoir le tube cuivre

#### ASSERVISSEMENT

pneumatique type CLIP



### Normes et exigences



EN 1873  
EN 12101-2



Basse température  
T (-15°)



Cycles  
Re 1000 (incendie)



Surcharge neige  
SL250 / SL550



Fonctionnement  
Type B  
Ouverture + Fermeture



Tenue statique au vent  
WL 1500



Élévation  
température  
B 300

### Caractéristiques

Urc : 2,4 W/m<sup>2</sup>.K (120/120, droite Ht 110 mm, BSL)

- Arc = 2,5 m<sup>2</sup>
- AP = 0,4 m<sup>3</sup>/h/ml
- I4 = 0,05 m<sup>3</sup>/h/ml
- Remplissage PCA 16 mm opale
- Costière coiffante droite 110 mm, isolée 30 mm
- Joint d'étanchéité sur la périphérie de la costière
- Thermodéclencheur calibré à 93°C

## Désenfumage & Accès toiture | Pneumatique - Coiffante Amélioration thermique

### TETRACOIF THERM PNEU + ACCÈS

#### Caractéristiques techniques

Dimensions commerciales (trémie toiture) I / L en cm	Dimensions		Performances			Caractéristiques							
	Dimensions lumière (trémie haute) I x L en cm	Encombrement en cm C / D (voir coupe ci-contre)	Av (SGO) en m <sup>2</sup>	Aa (surface utile) en m <sup>2</sup>	Urc (W / m <sup>2</sup> K)*	Pression de fonctionnement (bar)				Volume total des véris en litre (L)			
				Std		PCA 16, 20		PCA 32, BSL, CAIS <sup>(1)</sup>		PCA 16, 20		PCA 32, BSL, CAIS, PI (16) <sup>(1)</sup>	
	SL250 <sup>(2)</sup>	SL550 <sup>(2)</sup>	SL250 <sup>(2)</sup>		SL550 <sup>(2)</sup>	SL250 <sup>(2)</sup>	SL550 <sup>(2)</sup>	SL250 <sup>(2)</sup>	SL550 <sup>(2)</sup>	SL250 <sup>(2)</sup>	SL550 <sup>(2)</sup>		
<b>100/100</b>	100 x 100	987 / 922	<b>1,00</b>	<b>0,50</b>	de 3,1 à 3,2	12	22	13	23	1,67	1,67	1,67	1,67
<b>110/110</b>	110 x 110	1051 / 998	<b>1,21</b>	<b>0,61</b>		16	29	18	30	1,67	1,67	1,68	1,67
<b>120/120</b>	120 x 120	1116 / 1075	<b>1,44</b>	<b>0,72</b>		11	19	12	20	2,07	2,07	2,07	2,07

<sup>(1)</sup> CAIS : Capot Aluminium Isolé Standard / DD : Coupole Double Dôme / BSL : Brise Soleil Lumineux / PI : Pearl inside 16 mm

<sup>(2)</sup> SL 250 : 0-400 m d'altitude / SL 500 : 400-800 m d'altitude

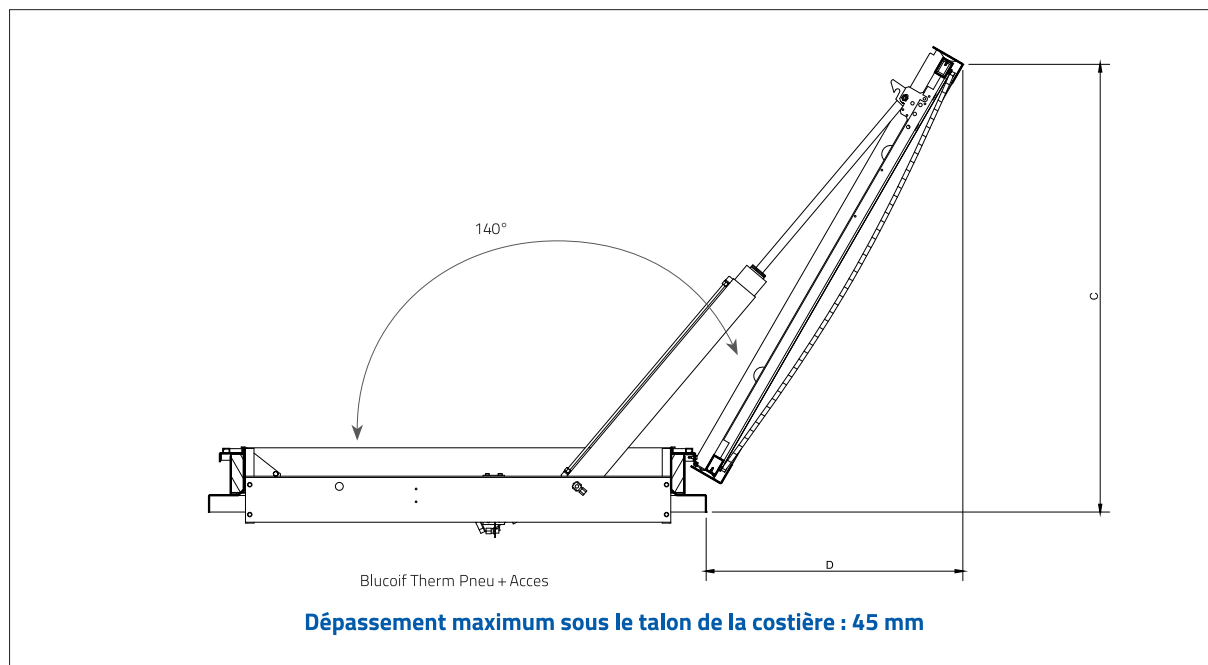
— non disponible

\* Performances pour un appareil Ht 110 mm, PCA 16 mm

# Désenfumage & Accès toiture | Pneumatique - Coiffante Amélioration thermique

## TETRACOIF THERM PNEU + ACCÈS

### Coupes techniques



### LES SOLUTIONS PERFORMANTES

Catalogue  
Solutions performantes

#### BSL (Brise-Soleil Lumineux)

- Réduit le facteur solaire de 35%\*
- Améliore la performance thermique du lanterneau
- Limite l'éblouissement et les tâches de lumière au sol
- Disponible en incolore et opale



#### Pearl Inside

- Améliore la performance acoustique  
Lia : 65 dB, Rw : 28 dB (0,-2)
- Nouveau concept de PCA intégrant des microbilles de verre
- Effet cristallin pour une esthétique inégalée



\* par rapport à un PCA 16 mm opale

## Désenfumage & Accès toiture | Pneumatique - Coiffante Amélioration thermique

### TETRACOIF THERM PNEU + ACCÈS

#### Remplissages

Brochure Accessoires &amp; options

##### PCA 16 mm

Polycarbonate alvéolaire 16 mm  
Disponible en incolore, Calor Control, opaque

##### PCA 20 mm

Polycarbonate alvéolaire 20 mm  
Disponible en opale, incolore, Calor Control, opaque

##### PCA 32 mm

Polycarbonate alvéolaire 32 mm  
Disponible en opale, incolore, Calor Control

##### CAPOT ALUMINIUM ISOLÉ

Standard

#### Accessoires et Options

Brochure Accessoires &amp; options



##### BARREAUDAGE

Ouvrant 15x15mm en acier 1200 joules



##### GRILLE

Ouvrante ronde en acier 1200 joules



##### CROSSE ACCÈS TOITURE

Crosse en acier galvanisé facilitant et sécurisant l'entrée et la sortie du personnel accédant à la toiture



##### BARRE ACCROCHE ÉCHELLE

Tube en acier galvanisé permettant d'appuyer tout type d'échelle pour l'accès en toiture

*Echelle disponible dans notre brochure Asservissement*



##### CONTACTEUR DE POSITION

Signale la position d'attente ou de sécurité d'un DENFC. Monté en usine



##### DÉCLENCHÉUR THERMIQUE

Déclenche automatiquement l'ouverture de l'exutoire en cas d'élévation de la température au niveau de la toiture  
Disponible en 140 °C.

##### LAQUAGE

Le laquage de la costière, de la grille, du barreaudage, ou de la sous-face du capot alu est possible dans les nuances RAL standard



RAL 9010



RAL 9005

#### Mise en œuvre

- Respect des DTU (Série 43), inclinaison maximale de pente :
- 0 à 5° charnières perpendiculaires ou parallèle au faitage
  - 5 à 22° charnières perpendiculaires au faitage

#### Maintenance

Conformément à la norme NF S 61-933, les exutoires doivent être vérifiés et entretenus au moins 1 fois par an par le fabricant ou un installateur agréé.



# Désenfumage & Accès toiture

Treuil - Coiffante Amélioration thermique



## TETRACOIF THERM TREUIL + ACCÈS



ÉCLAIREMENT  
ZENITHAL



DÉSENFUMAGE



ACCÈS  
TOITURE

### LES + TOLPLEX

- Accès en toiture facile grâce au mécanisme d'accès au toit déporté
- Aucun dépassement de vérin sous la costière à l'ouverture
- Appareil prémonté en usine et prêt à recevoir le câble du treuil



#### ASSERVISSEMENT

mécanique type TREUIL SI



### Normes et exigences



EN 1873  
EN 12101-2



Basse température  
T (0°)



Cycles  
Re 300 (incendie)  
Re 10000 (aération partielle)



Surcharge neige  
SL250



Fonctionnement  
Type B  
Ouverture + Fermeture



Tenue statique au vent  
WL 1000 ou  
WL 1500 ( $\leq 1 \text{ m}^2$ )



Élévation  
température  
B 300

### Caractéristiques

Urc : 2,5 W/m<sup>2</sup>.K (100/100, droite Ht 110 mm, BSL)

- ▀ Arc = 1,9 m<sup>2</sup>
- ▀ AP = 0,4 m<sup>3</sup>/h/ml
- ▀ I4 = 0,05 m<sup>3</sup>/h/ml
- ▀ Remplissage PCA 16 mm opale
- ▀ Costière coiffante droite 110 mm, isolée 30 mm
- ▀ Joint d'étanchéité sur la périphérie de la costière
- ▀ Fusible thermique calibré à 100°C

## Désenfumage & Accès toiture | Treuil - Coiffante Amélioration thermique

### TETRACOIF THERM TREUIL + ACCÈS

#### Caractéristiques techniques

Dimensions commerciales (trémie toiture) I / L en cm	Dimensions		Performances			Caractéristiques	
	Dimensions lumière (trémie haute) I x L en cm	Encombrement en cm C / D (voir coupe ci-contre)	Av (SGO) en m <sup>2</sup>	Aa (surface utile) en m <sup>2</sup>	Urc (W/m <sup>2</sup> K)	Surcharge Neige	
				Std		PCA 16, 20	PCA 32, PI, CAIS, DD, BSL <sup>(1)</sup>
90/90	90 x 90	923 / 845	0,81	0,32	de 3,1 à 3,3	●	●
100/100	100 x 100	987 / 922	1,00	0,50		●	●
110/110	110 x 110	1051 / 998	1,21	0,61		●	—
120/120	120 x 120	1116 / 1075	1,44	0,72		●	—

<sup>(1)</sup> CAIS : Capot Aluminium Isolé Standard / DD : Coupole Double Dôme / BSL : Brise Soleil Lumineux / PI : Pearl inside 16 et 20 mm

<sup>(2)</sup> SL 250 : 0-400 m d'altitude / SL 500 : 400-800 m d'altitude

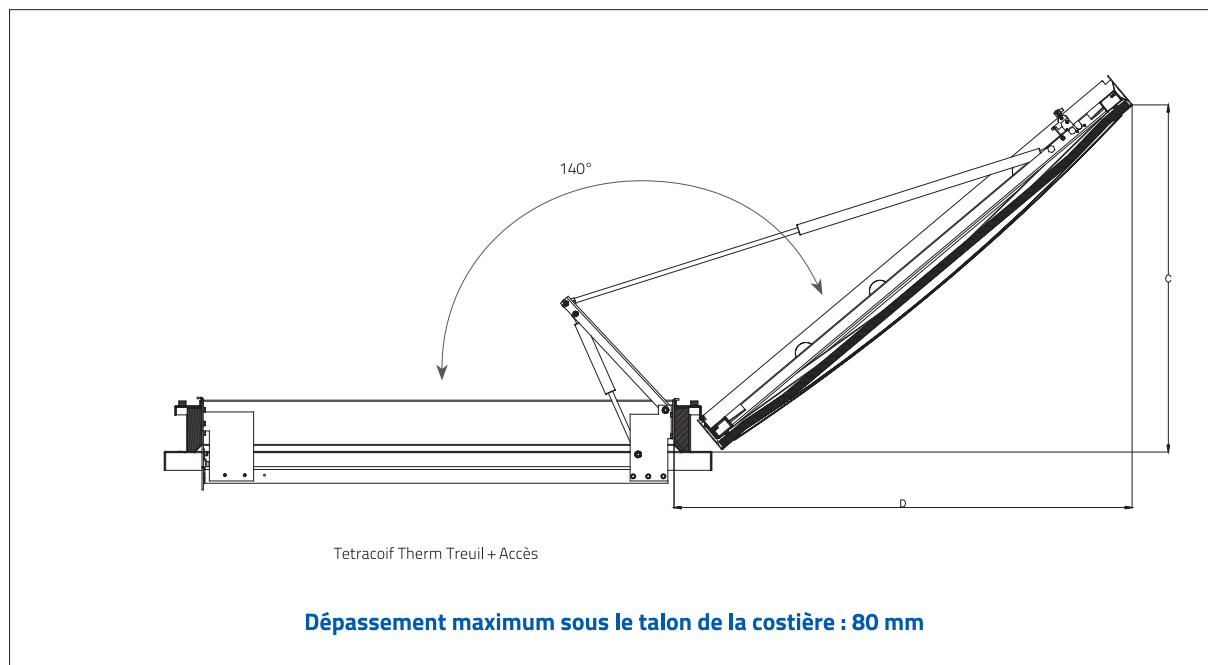
● disponible, — non disponible

\* Performances pour un appareil Ht 110 mm, PCA 16 mm

# Désenfumage & Accès toiture | Treuil - Coiffante Amélioration thermique

## TETRACOIF THERM TREUIL + ACCÈS

### Coupes techniques



### LES SOLUTIONS PERFORMANTES

Catalogue  
Solutions performantes

#### BSL (Brise-Soleil Lumineux)

- Réduit le facteur solaire de 35%\*
- Améliore la performance thermique du lanterneau
- Limite l'éblouissement et les tâches de lumière au sol
- Disponible en incolore et opale



#### Pearl Inside

- Améliore la performance acoustique  
Lia : 65 dB, Rw : 28 dB (0,-2)
- Nouveau concept de PCA intégrant des microbilles de verre
- Effet cristallin pour une esthétique inégalée



\* par rapport à un PCA 16 mm opale

## Désenfumage & Accès toiture | Treuil - Coiffante Amélioration thermique

### TETRACOIF THERM TREUIL + ACCÈS

#### Remplissages

Brochure Accessoires &amp; options

##### PCA 16 mm

Polycarbonate alvéolaire 16 mm  
Disponible en incolore, Calor Control, opaque

##### PCA 20 mm

Polycarbonate alvéolaire 20 mm  
Disponible en opale, incolore, Calor Control, opaque

##### PCA 32 mm

Polycarbonate alvéolaire 32 mm  
Disponible en opale, incolore, Calor Control

##### CAPOT ALUMINIUM ISOLÉ

Standard

#### Accessoires et Options

Brochure Accessoires &amp; options



##### BARREAUDAGE

Ouvrant 15x15mm en acier 1200 joules



##### GRILLE

Ouvrante ronde en acier 1200 joules



##### CROSSE ACCÈS TOITURE

Crosse en acier galvanisé facilitant et sécurisant l'entrée et la sortie du personnel accédant à la toiture



##### BARRE ACCROCHE ÉCHELLE

Tube en acier galvanisé permettant d'appuyer tout type d'échelle pour l'accès en toiture

*Echelle disponible dans notre brochure Asservissement*



##### CONTACTEUR DE POSITION

Signale la position d'attente ou de sécurité d'un DENFC. Monté en usine



##### FUSIBLE THERMIQUE

Déclenche automatiquement l'ouverture de l'exutoire en cas d'élévation de la température au niveau de la toiture  
Disponible en 140 °C.

##### LAQUAGE

Le laquage de la costière, de la grille, du barreaudage, ou de la sous-face du capot alu est possible dans les nuances RAL standard



RAL 9010



RAL 9005

#### Mise en œuvre

Respect des DTU (Série 43) inclinaison maximale de pente 25°, soit 46 %, avec charnières parallèles ou perpendiculaires au faitage)

#### Maintenance

Conformément à la norme NF S 61-933, les exutoires doivent être vérifiés et entretenus au moins 1 fois par an par le fabricant ou un installateur agréé.

# Éclairage zénithal

Coiffante acier standard

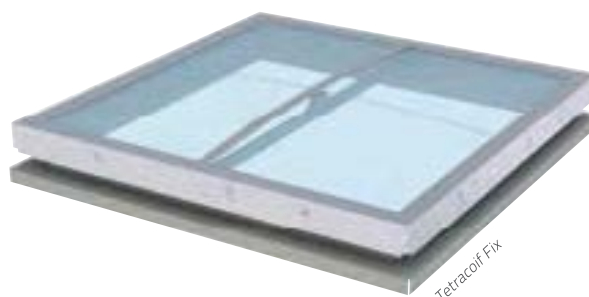
## TETRACOIF FIX



ÉCLAIREMENT  
ZENITHAL

LES  TOLPLEX

- Economies d'énergie grâce à l'apport de lumière naturelle en toiture
- Grande gamme dimensionnelle



### Normes et exigences



EN 1873

### Caractéristiques

- Remplissage PCA 10 mm opale
- Costière coiffante droite 110 mm

# Éclairage zénithal | Coiffante acier standard

## TETRACOIF FIX

### Caractéristiques techniques

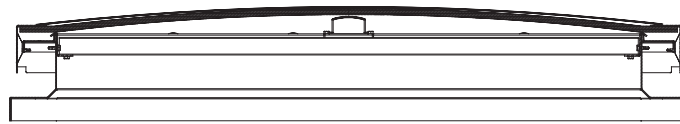


Dimensions	
Dimensions commerciales (trémie toiture) l / L en cm	Dimensions lumière (trémie haute) l x L en cm
50/50	50 x 50
60/60	60 x 60
70/70	70 x 70
80/80	80 x 80
90/90	90 x 90
100/100	100 x 100
110/110	110 x 110
120/120	120 x 120
130/130	130 x 130
140/140	140 x 140
150/150	150 x 150
160/160	160 x 160
170/170	170 x 170
180/180	180 x 180
190/190	190 x 190
200/200	200 x 200
50/100	50 x 100
70/100	70 x 100
80/130	80 x 130
100/140	100 x 140
100/150	100 x 150
100/200	100 x 200
120/140	120 x 140
120/160	120 x 160
120/170	120 x 170
120/180	120 x 180
120/200	120 x 200
120/220	120 x 220
120/240	120 x 240
120/250	120 x 250
120/300	120 x 300
140/160	140 x 160
140/200	140 x 200
140/250	140 x 250
140/300	140 x 300
150/200	150 x 200
150/250	150 x 250
150/300	150 x 300
160/200	160 x 200
160/250	160 x 250
160/300	160 x 300
180/250	180 x 250
180/280	180 x 280
180/300	180 x 300
200/250	200 x 250
200/300	200 x 300

# Éclairage zénithal | Coiffante acier standard

TETRACOIF FIX

## Coupes techniques



Tetracoif Fix

## Éclairage zénithal | Coiffante acier standard

### TETRACOIF FIX

#### Remplissages

[Brochure Accessoires & options](#)

##### PCA 10 mm

Polycarbonate alvéolaire 10 mm  
Disponible en incolore, Calor Control

##### PCA 16 mm

Polycarbonate alvéolaire 16 mm  
Disponible en opale, incolore, Calor Control

##### COUPOLE

Double parois, opale ou incolore en Polycarbonate  
Massif ou en Polyméthacrylate de Méthyle Acrylique

#### Accessoires et Options

[Brochure Accessoires & options](#)

##### BARREAUDAGE

Fixe 15x15mm en acier 1200 joules



##### GRILLE

Fixe ronde en acier 1200 joules

##### LAQUAGE

Le laquage de la costière, de la grille ou du barreaudage est possible dans les nuances RAL standard



RAL 9010



RAL 9005

#### Mise en œuvre

Respect des DTU (Série 43), inclinaison maximale de pente 22°, soit 40 %



# Aération naturelle

Coiffante acier standard

**TETRACOIF AIR (ÉLECTRIQUE, PNEUMATIQUE, TREUIL, MANUEL)**



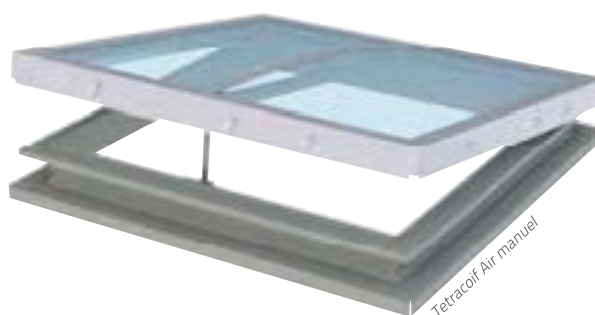
ÉCLAIREMENT  
ZENITHAL



AÉRATION

LES  TOLPLEX

- Economies d'énergie grâce à l'apport de lumière naturelle en toiture
- Renouvellement de l'air via l'aération naturelle de jour ou de nuit
- Différentes énergies d'ouverture pour une utilisation manuelle ou pilotée



Tetracoif Air manuel

#### ASSERVISSEMENT

- électrique type COSY
- pneumatique type OXY
- mécanique type TREUIL
- manuel type VILEBREQUIN

#### Normes et exigences



EN 1873

#### Caractéristiques

- Remplissage PCA 10 mm opale
- Costière coiffante droite 110 mm

## Aération naturelle | Coiffante acier standard

TETRACOIF AIR (ÉLECTRIQUE, PNEUMATIQUE, TREUIL, MANUEL)

### Caractéristiques techniques



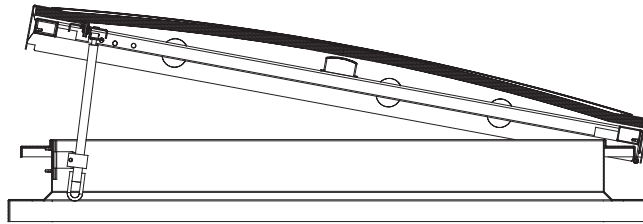
Dimensions*	
Dimensions commerciales (trémie toiture) l / L en cm	Dimensions lumière (trémie haute) l x L en cm
70/70	70 x 70
80/80	80 x 80
90/90	90 x 90
100/100	100 x 100
110/110	110 x 110
120/120	120 x 120
130/130	130 x 130
140/140	140 x 140
150/150	150 x 150
160/160	160 x 160
170/170	170 x 170
180/180	180 x 180
190/190	190 x 190
70/100	70 x 100
80/130	80 x 130
100/140	100 x 140
100/150	100 x 150
100/200	100 x 200
120/140	120 x 140
120/160	120 x 160
120/170	120 x 170
120/180	120 x 180
120/200	120 x 200
140/160	140 x 160
140/200	140 x 200
150/200	150 x 200
160/200	160 x 200

\* Selon le mécanisme, toutes les dimensions ne sont pas disponibles

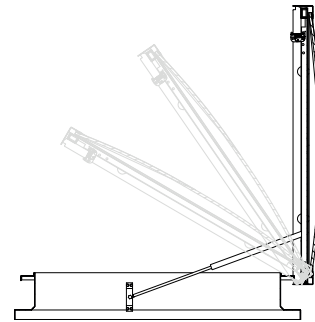
# Aération naturelle | Coiffante acier standard

TETRACOIF AIR (ÉLECTRIQUE, PNEUMATIQUE, TREUIL, MANUEL)

## Coupes techniques



Tetracoif Air Manuel



Tetracoif Air Treuil  
*Aération avec ouverture variable*

## Aération naturelle | Coiffante acier standard

TETRACOIF AIR (ÉLECTRIQUE, PNEUMATIQUE, TREUIL, MANUEL)

### Remplissages

Brochure Accessoires & options

#### PCA 10 mm

Polycarbonate alvéolaire 10 mm  
Disponible en incolore, opaque, Calor Control

#### PCA 16 mm

Polycarbonate alvéolaire 16 mm  
Disponible en opale, incolore, opaque, Calor Control

#### COUPOLE

Double parois, opale ou incolore en Polycarbonate  
Massif ou en Polyméthacrylate de Méthyle Acrylique

#### CAPOT ALUMINIUM ISOLÉ

Standard

### Accessoires et Options

Brochure Accessoires & options



#### BARREAUDAGE

Fixe 15x15mm en acier 1200 joules



#### GRILLE

Fixe ronde en acier 1200 joules

#### LAQUAGE

Le laquage de la costière, de la grille, du barreaudage, ou de la sous-face du capot alu est possible dans les nuances RAL standard



RAL 9010



RAL 9005

### Mise en œuvre

Respect des DTU (Série 43), inclinaison maximale de pente 22°, soit 40 %

# Accès toiture

Coiffante acier standard

## TETRACOIF PASS



ÉCLAIREMENT  
ZENITHAL



ACCÈS  
TOITURE

LES  TOLPLEX

- Accès toiture facilité grâce à la crosse d'accès en toiture
- Economies d'énergie grâce à l'apport de lumière naturelle en toiture
- Ouverture intérieure par loquet, et extérieure par poignée



Tetracoif Pass

### Normes et exigences



EN 1873

### Caractéristiques

- Remplissage PCA 10 mm opale
- Costière coiffante droite 150 mm

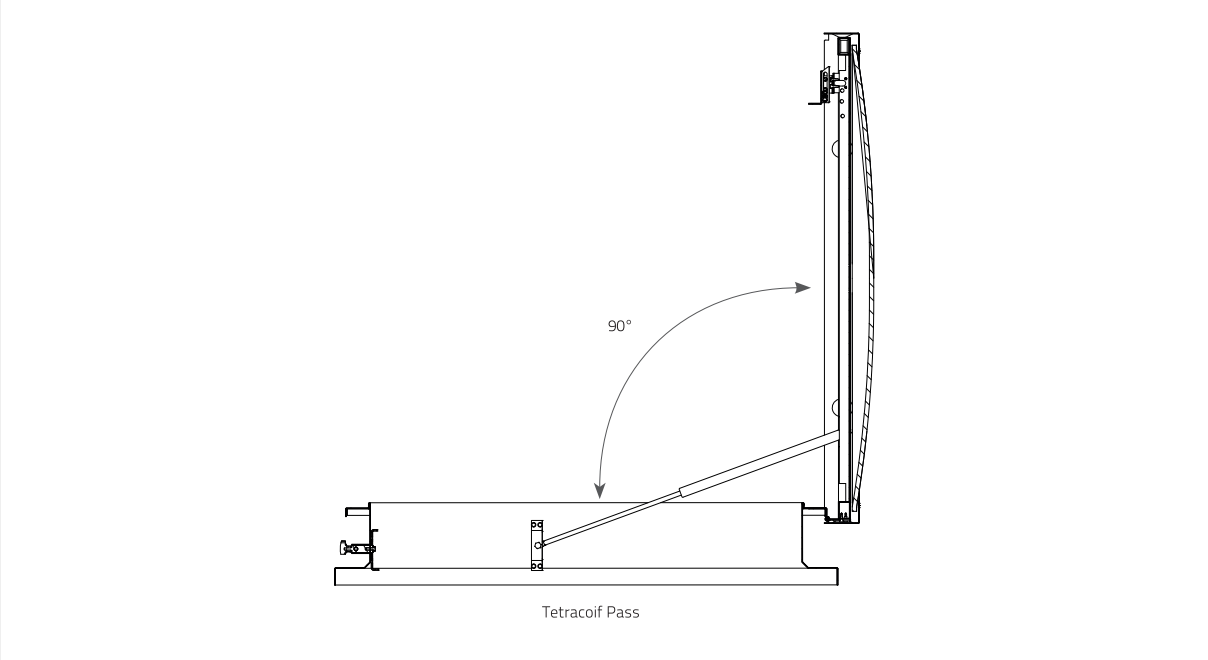
**Accès toiture** | Coiffante acier standard**TETRACOIF PASS****Caractéristiques techniques**

Dimensions	
Dimensions commerciales (trou toiture) l / L en cm	Dimensions lumière (trémie haute, trou lumière) l x L en cm
90 x 90	90 x 90
100 x 100	100 x 100
110 x 110	110 x 110
120 x 120	120 x 120
130 x 130	130 x 130
140 x 140	140 x 140
70 x 100	70 x 100
80 x 120	80 x 120
100 x 200	100 x 200
100 x 300	100 x 300

# Accès toiture | Coiffante acier standard

## TETRACOIF PASS

### Coupes techniques



## Accès toiture | Coiffante acier standard

### TETRACOIF PASS

#### Remplissages

Brochure Accessoires &amp; options

##### PCA 10 mm

Polycarbonate alvéolaire 10 mm  
Disponible en incolore, opaque, Calor Control

##### PCA 16 mm

Polycarbonate alvéolaire 16 mm  
Disponible en opale, incolore, opaque, Calor Control

##### COUPOLE

Double parois, opale ou incolore en Polycarbonate Massif ou en Polyméthacrylate de Méthyle Acrylique

##### CAPOT ALUMINIUM ISOLÉ

Standard

#### Accessoires et Options

Brochure Accessoires &amp; options



##### BARREAUDAGE

Ouvrant 15x15mm en acier 1200 joules



##### GRILLE

Ouvrante ronde en acier 1200 joules



##### CROSSE ACCÈS TOITURE

Crosse en acier galvanisé facilitant et sécurisant l'entrée et la sortie du personnel accédant à la toiture



##### BARRE ACCROCHE ÉCHELLE

Tube en acier galvanisé permettant d'appuyer tout type d'échelle pour l'accès en toiture

*Echelle disponible dans notre brochure Asservissement*



##### CONTACTEUR DE POSITION

Signale la position d'attente ou de sécurité d'un lanterneau  
Monté en usine

##### LAQUAGE

Le laquage de la costière, de la grille, du barreaudage, ou de la sous-face du capot alu est possible dans les nuances RAL standard



RAL 9010



RAL 9005

##### OUVERTURE DE L'APPAREIL

Ouverture intérieure + ouverture extérieure



intérieur



extérieur

#### Mise en œuvre

Respect des DTU (Série 43), inclinaison maximale de pente 22°, soit 40 %



# Désenfumage & Aération

Électrique - Coiffante acier standard

## TETRACOIF DV ÉLEC



ÉCLAIREMENT  
ZENITHAL



DÉSENFUMAGE



AÉRATION



Tetracoif DV Pneu version S

LES  TOLPLEX

- Jusqu'à 4,62 m<sup>2</sup> de surface de désenfumage
- 4 finitions aérauliques disponibles : S, M, L et XL
- Pare-vents du modèle XL invisibles quand l'appareil est fermé montés en usine

### ASSERVISSEMENT

électrique type HYPERION (24V)



## Normes et exigences



EN 1873  
EN 12101-2



Basse température  
T (-15°)



Cycles  
Re 1000 (incendie)  
Re 10000 (aération)



Surcharge neige  
SL250 / SL550



Fonctionnement  
Type B  
Ouverture + Fermeture



Tenue statique au vent  
WL 1500



Élévation  
température  
B 300

## Caractéristiques

- Remplissage PCA 10 mm opale
- Costière coiffante droite 150 mm (*en version S*)  
Costière coiffante biaise 300 mm (*en version M, L et XL*)
- Déclencheur thermique électrique calibré à 100°C

## Désenfumage &amp; Aération | Électrique - Coiffante acier standard

## TETRACOIF DV ÉLEC

## Caractéristiques techniques

Dimensions		Performances					Caractéristiques				
Dimensions commerciales (Trémie toiture) I / L en cm	Dimensions lumière (trémie haute) I x L en cm	Av (SGO) en m <sup>2</sup>	Aa (surface utile) en m <sup>2</sup>				Tension U (V)	PCA 10, 16		CAIS <sup>(1)</sup>	
			S	M	L	XL		SL250 <sup>(2)</sup> I (A)	SL500 <sup>(2)</sup> I (A)	SL250 <sup>(2)</sup> I (A)	SL500 <sup>(2)</sup> I (A)
160/160	160 x 160	2,56	1,36	—	—	—	24	3,20	4,40	3,20	4,40
170/170	170 x 170	2,89	1,50	—	—	—		4,40	—	4,40	—
	160 x 160		—	1,91	1,97	2,08		3,20	4,40	3,20	4,40
180/180	180 x 180	3,24	1,62	—	—	—		4,40	—	4,40	—
	170 x 170		—	2,14	2,20	2,37		4,40	—	4,40	—
190/190	190 x 190	3,61	1,84	—	—	—		4,40	—	4,40	—
	180 x 180		—	2,38	2,49	2,67		4,40	—	4,40	—
200/200	200 x 200	4,00	2,04	—	—	—		4,40	—	4,40	—
	190 x 190		—	2,68	2,76	3,00		4,40	—	4,40	—
140/200	140 x 200	2,80	1,54	—	—	—		3,20	4,40	4,40	—
140/250	140 x 250	3,50	1,93	—	—	—		4,40	—	4,40	—
	130 x 240		—	2,35	2,45	2,49		4,40	—	4,40	—
140/300	140 x 300	4,20	2,31	—	—	—		4,40	—	4,40	—
	130 x 290		—	2,81	2,98	3,02		4,40	—	4,40	—
150/200	150 x 200	3,00	1,62	—	—	—		4,40	—	4,40	—
150/250	150 x 250	3,75	2,03	—	—	—		4,40	—	4,40	—
	140 x 240		—	2,51	2,63	2,70		4,40	—	4,40	—
150/300	150 x 300	4,50	2,43	—	—	—		4,40	—	4,40	—
	140 x 290		—	3,02	3,20	3,29		4,40	—	4,40	—
160/200	160 x 200	3,20	1,70	—	—	—		4,40	—	4,40	—
160/250	160 x 250	4,00	2,12	—	—	—		4,40	—	4,40	—
	150 x 240		—	2,68	2,80	2,92		4,40	—	4,40	—
160/300	160 x 300	4,80	2,54	—	—	—		4,40	—	4,40	—
	150 x 290		—	3,22	3,41	3,55		4,40	—	4,40	—
180/250	180 x 250	4,50	2,25	—	—	—		4,40	—	4,40	—
	170 x 240		—	2,97	3,15	3,38		4,40	—	4,40	—
180/280	180 x 280	5,04	2,52	—	—	—		4,40	—	—	—
	170 x 270		—	3,38	3,58	3,83		4,40	—	4,40	—
180/300	170 x 290	5,40	2,70	3,62	3,83	4,10	4,40	—	4,40	—	
200/250	190 x 240	5,00	2,55	3,35	3,55	3,80	4,40	—	4,40	—	
200/300	190 x 290	6,00	3,06	4,08	4,32	4,62	4,40	—	4,40	—	

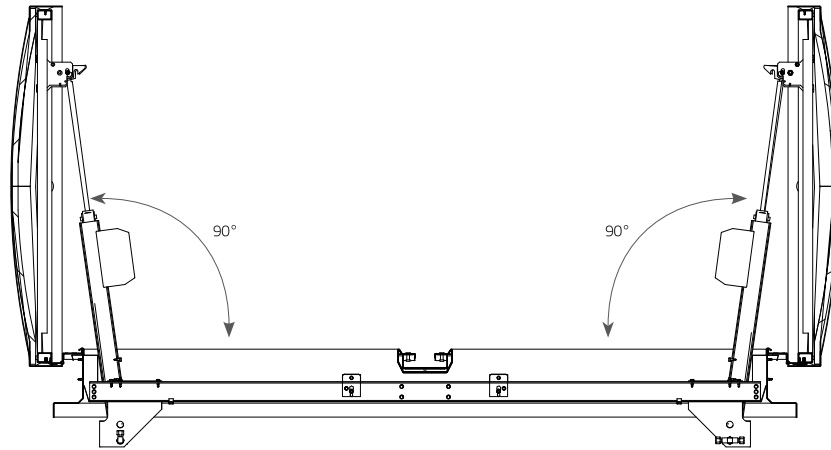
<sup>(1)</sup> CAIS : Capot Aluminium Isolé Standard<sup>(2)</sup> SL 250 : 0-400 m d'altitude / SL 500 : 400-800 m d'altitude

— non disponible

# Désenfumage & Aération | Électrique - Coiffante acier standard

## TETRACOIF DV ÉLEC

### Coupes techniques



Tetracoif DV Elec (version S)

**Dépassement maximum sous le talon de la costière : 120 mm**

## Désenfumage & Aération | Électrique - Coiffante acier standard

### TETRACOIF DV ÉLEC

#### Remplissages

Brochure Accessoires &amp; options

##### PCA 10 mm

Polycarbonate alvéolaire 10 mm  
Disponible en incolore, opaque, Calor Control

##### PCA 16 mm

Polycarbonate alvéolaire 16 mm  
Disponible en opale, incolore, opaque, Calor Control

##### CAPOT ALUMINIUM ISOLÉ

Standard

#### Accessoires et Options

Brochure Accessoires &amp; options



##### BARREAUDAGE

Fixe 15x15mm en acier 1200 joules



##### GRILLE

Fixe ronde en acier 1200 joules



##### CONTACTEURS DE POSITIONS

Signalent la position d'attente ou de sécurité d'un DENFC. Montés en usine



##### DÉCLENCHÉUR ÉLECTRIQUE

Déclenche automatiquement l'ouverture de l'exutoire en cas d'élévation de la température au niveau de la toiture  
Disponible en 140°C



##### AÉRATION

Partielle ou totale avec le vérin de désenfumage

##### LAQUAGE

Le laquage de la costière, de la grille, du barreaudage, ou de la sous-face du capot alu est possible dans les nuances RAL standard



RAL 9010



RAL 9005

#### Finitions aérauliques



**S** : Costière droite



**M** : Costière biaise + parevents



**L** : Costière biaise + parevents + gaines



**XL** : Costière biaise + éventails + gaines

#### Mise en œuvre

Respect du DTU, inclinaison maximale de pente :

- 0 à 5° avec charnières parallèles ou perpendiculaires au faitage.
- 5 à 22° avec charnières parallèles au faitage
- 10° avec charnières perpendiculaire au faitage (pour version XL°)

#### Maintenance

Conformément à la norme NF S 61-933, les exutoires doivent être vérifiés et entretenus au moins 1 fois par an par le fabricant ou un installateur agréé.

# Désenfumage

Pneumatique - Coiffante acier standard

## TETRACOIF DV PNEU



ÉCLAIREMENT  
ZENITHAL



DÉSENFUMAGE

LES  TOLPLEX

- Jusqu'à 4,62 m<sup>2</sup> de surface de désenfumage
- 4 finitions aérauliques disponibles : S, M, L et XL
- Pare-vents du modèle XL invisibles quand l'appareil est fermé montés en usine



Tetracoif DV Pneu version S

### ASSERVISSEMENT

pneumatique type CLIP



## Normes et exigences



EN 1873  
EN 12101-2



Basse température  
T (0°)



Cycles  
Re 1000 (incendie)  
Re 10000 (aération)



Surcharge neige  
SL250 / SL500



Fonctionnement  
Type B  
Ouverture + Fermeture



Tenue statique au vent  
WL 1500



Élévation  
température  
B 300

## Caractéristiques

- Remplissage PCA 10 mm opale
- Costière coiffante droite 150 mm (*en version S*)  
Costière coiffante biaisée 300 mm (*en version M, L et XL*)
- Thermodéclencheur calibré à 93° C

## Désenfumage | Pneumatique - Coiffante acier standard

## TETRACOIF DV PNEU

## Caractéristiques techniques

Dimensions		Performances				Caractéristiques								
Dimensions commerciales (Trémie toiture) I / L en cm	Dimensions lumière (trémie haute) I x L en cm	Av (SGO) en m <sup>2</sup>	Aa (surface utile) en m <sup>2</sup>				Pression de fonctionnement (bar)				Volume total des véris en litre (L)			
			S	M	L	XL	PCA 10, 16		CAIS <sup>(1)</sup>		PCA 10, 16		CAIS <sup>(1)</sup>	
							SL250 <sup>(2)</sup>	SL500 <sup>(2)</sup>	SL250 <sup>(2)</sup>	SL500 <sup>(2)</sup>	SL250 <sup>(2)</sup>	SL500 <sup>(2)</sup>	SL250 <sup>(2)</sup>	SL500 <sup>(2)</sup>
160/160	160 x 160	2,56	1,36	—	—	—	10	15	10	15	0,92	0,92	0,92	0,92
170/170	170 x 170	2,89	1,50	—	—	—	10	15	15	20	0,92	0,92	0,92	0,92
	160 x 160		—	1,91	1,97	2,08	10	15	10	15	0,92	0,92	0,92	0,92
180/180	180 x 180	3,24	1,62	—	—	—	10	20	15	20	0,92	0,92	0,92	0,92
	170 x 170		—	2,14	2,20	2,37	10	15	15	20	0,92	0,92	0,92	0,92
190/190	190 x 190	3,61	1,84	—	—	—	15	20	15	24	0,90	0,90	0,90	0,90
	180 x 180		—	2,38	2,49	2,67	10	20	15	20	0,92	0,92	0,92	0,92
200/200	200 x 200	4,00	2,04	—	—	—	15	24	20	26	0,90	0,90	0,90	0,90
	190 x 190		—	2,68	2,76	3,00	15	20	15	24	0,90	0,90	0,90	0,90
210/210	210 x 210	4,41	2,25	—	—	—	20	20	22	22	0,90	1,40	0,90	1,40
	200 x 200		—	2,95	3,04	3,26	15	24	20	26	0,90	0,90	0,90	0,90
220/220	220 x 220	4,84	2,47	—	—	—	20	22	24	26	0,90	1,40	0,90	1,40
	210 x 210		—	3,19	3,34	3,53	20	20	22	22	0,90	1,40	0,90	1,40
120/200	120 x 200	2,40	1,37	—	—	—	10	15	10	20	0,68	0,68	0,68	0,68
120/240	120 x 240	2,88	1,64	—	—	—	10	20	15	20	0,68	0,68	0,68	0,68
120/250	120 x 250	3,00	1,71	—	—	—	10	20	15	20	0,68	0,68	0,68	0,68
120/300	120 x 300	3,60	2,05	—	—	—	15	20	15	24	0,68	0,68	0,68	0,68
140/200	140 x 200	2,80	1,54	—	—	—	15	20	15	22	0,84	0,84	0,84	0,84
140/250	140 x 250	3,50	1,93	—	—	—	15	22	15	24	0,84	0,84	0,84	0,84
	130 x 240		—	2,35	2,45	2,49	15	20	15	22	0,68	0,68	0,68	0,68
140/300	140 x 300	4,20	2,31	—	—	—	15	26	20	20	0,84	0,84	0,84	1,30
	130 x 290		—	2,81	2,98	3,02	15	24	20	20	0,68	0,68	0,68	1,04
150/200	150 x 200	3,00	1,62	—	—	—	15	22	15	24	0,84	0,84	0,84	0,84
150/250	150 x 250	3,75	2,03	—	—	—	15	26	20	20	0,84	0,84	0,84	1,30
	140 x 240		—	2,51	2,63	2,70	15	22	15	24	0,84	0,84	0,84	0,84
150/300	150 x 300	4,50	2,43	—	—	—	20	20	22	22	0,84	1,30	0,84	1,30
	140 x 290		—	3,02	3,20	3,29	15	26	20	20	0,84	0,84	0,84	1,30
160/200	160 x 200	3,20	1,70	—	—	—	10	20	15	20	0,92	0,92	0,92	0,92
160/250	160 x 250	4,00	2,12	—	—	—	15	20	15	22	0,92	0,92	0,92	0,92
	150 x 240		—	2,68	2,80	2,92	15	26	20	20	0,84	0,84	0,84	1,30
160/300	160 x 300	4,80	2,54	—	—	—	15	24	20	26	0,92	0,92	0,92	0,92
	150 x 290		—	3,22	3,41	3,55	20	20	22	22	0,84	1,30	0,84	1,30
180/250	180 x 250	4,50	2,25	—	—	—	15	24	20	26	0,92	0,92	0,92	0,92
	170 x 240		—	2,97	3,15	3,38	15	22	15	24	0,92	0,92	0,92	0,92
180/280	180 x 280	5,04	2,52	—	—	—	20	20	20	20	0,92	1,44	0,92	1,44
	170 x 270		—	3,38	3,58	3,83	15	26	20	20	0,92	0,92	0,92	1,44
180/300	180 x 300	5,40	2,70	—	—	—	20	20	20	20	0,92	1,44	0,92	1,44
	170 x 290		—	3,62	3,83	4,10	15	26	20	20	0,92	0,92	0,92	1,44
200/250	200 x 250	5,00	2,55	—	—	—	20	20	20	22	0,90	1,40	0,90	1,40
	190 x 240		—	3,35	3,55	3,80	15	26	20	20	0,90	0,90	0,90	1,40
200/300	200 x 300	6,00	3,06	—	—	—	20	22	24	26	0,90	1,40	0,90	1,40
	190 x 290		—	4,08	4,32	4,62	24	26	20	20	0,90	1,40	1,44	2,22
230/300	220 x 290	6,90	—	4,55	4,90	5,18	24	26	20	20	0,90	1,40	1,44	2,22

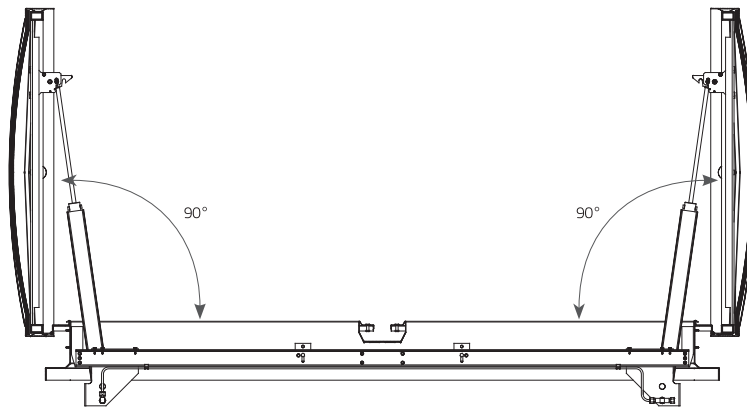
<sup>(1)</sup> CAIS : Capot Aluminium Isolé Standard<sup>(2)</sup> SL 250 : 0-400 m d'altitude / SL 500 : 400-800 m d'altitude

— non disponible

# Désenfumage | Pneumatique - Coiffante acier standard

## TETRACOIF DV PNEU

### Coupes techniques



Tetracoif DV Pneu (version 5)

**Dépassement maximum sous le talon de la costière : 120 mm**

## Désenfumage | Pneumatique - Coiffante acier standard

### TETRACOIF DV PNEU

#### Remplissages

Brochure Accessoires &amp; options

##### PCA 10 mm

Polycarbonate alvéolaire 10 mm  
Disponible en incolore, opaque, Calor Control

##### CAPOT ALUMINIUM ISOLÉ

Standard

##### PCA 16 mm

Polycarbonate alvéolaire 16 mm  
Disponible en opale, incolore, opaque, Calor Control

#### Accessoires et Options

Brochure Accessoires &amp; options



##### BARREAUDAGE

Fixe 15x15mm en acier 1200 joules



##### GRILLE

Fixe ronde en acier 1200 joules



##### CONTACTEURS DE POSITIONS

Signalent la position d'attente ou de sécurité d'un DENFC. Montés en usine



##### THERMODÉCLENCHÉUR

Déclenche automatiquement l'ouverture de l'exutoire en cas d'élévation de la température au niveau de la toiture  
Disponible en 140 °C et 180°C.



##### AÉRATION

Pneumatique : ouverture totale grâce au vérin de désenfumage (ventilation 6 bar)

Électrique : Vérin électrique 230V pour une ouverture partielle 300 mm ou 500 mm (à monter sur le chantier)

##### LAQUAGE

Le laquage de la costière, de la grille, du barreaudage, ou de la sous-face du capot alu est possible dans les nuances RAL standard



RAL 9010



RAL 9005

#### Finitions aérauliques



**S** : Costière droite



**M** : Costière biaise + parevents



**L** : Costière biaise + parevents + gaines



**XL** : Costière biaise + éventails + gaines

#### Mise en œuvre

Respect du DTU, inclinaison maximale de pente :

- 3°, soit 5 %, avec charnières parallèles au faîtage
- 25°, soit 46 %, avec charnières perpendiculaires au faîtage (pour modèles S/M/L) (inclinaison limitée à 15°, soit 26 %, dans le cas d'une aération électrique)
- 10°, soit 18 %, avec charnières perpendiculaires au faîtage (pour modèle XL)

#### Maintenance

Conformément à la norme NF S 61-933, les exutoires doivent être vérifiés et entretenus au moins 1 fois par an par le fabricant ou un installateur agréé.



# Désenfumage & Aération

Électrique - Coiffante acier standard

## TETRACOIF ÉLEC



ÉCLAIREMENT  
ZENITHAL

DÉSENFUMAGE

AÉRATION

LES  TOLPLEX

- Optimisation des performances aérauliques grâce à la costière biaise
- Aucun dépassement de mécanisme sous la costière à l'ouverture
- Appareil prémonté en usine et prêt à recevoir le câble électrique



Tetracoif Elec (version standard)

### ASSERVISSEMENT

électrique type HYPERION (24V)



## Normes et exigences



EN 1873  
EN 12101-2



Basse température  
T (-15°)



Cycles  
Re 1000 (incendie)  
Re 10000 (aération  
partielle)



Surcharge neige  
SL250 / SL500



Fonctionnement  
Type B  
Ouverture + Fermeture



Tenue statique  
au vent  
WL 1500 Pa



Élévation  
température  
B 300

## Caractéristiques

- Remplissage PCA 10 mm opale
- Costière coiffante droite 150 mm (*en version Standard*)  
Costière coiffante biaise 300 mm (*en version Max*)
- Déclencheur thermique électrique calibré à 100°C

## Désenfumage &amp; Aération | Électrique - Coiffante acier standard

## TETRACOIF ÉLEC

## Caractéristiques techniques

Dimensions		Performances				Caractéristiques						
Dimensions commerciales (trémie toiture) I / L en cm	Dimensions lumière (trémie haute) I x L en cm	Encombrement en cm C / D (voir coupe ci-contre)	Av (SGO) en m <sup>2</sup>	Surface Utile (Aa) en m <sup>2</sup>		Tension U (V)	PCA 10, 16		CAIS <sup>(1)</sup>		DD <sup>(1)</sup>	
				Std	Max		SL250 <sup>(2)</sup> I (A)	SL500 <sup>(2)</sup> I (A)	SL250 <sup>(2)</sup> I (A)	SL500 <sup>(2)</sup> I (A)	SL250 <sup>(2)</sup> I (A)	SL500 <sup>(2)</sup> I (A)
100/100	100 x 100	333 / 1115	1,00	0,55	—	24	4,5	4,5	4,5	4,5	4,5	4,5
110/110	100 x 100	359 / 1212	1,21	—	0,90		4,5	4,5	4,5	4,5	4,5	4,5
110/110	110 x 110		1,21	0,67	—		4,5	4,5	4,5	4,5	4,5	4,5
120/120	110 x 110	385 / 1308	1,44	—	1,07		4,5	4,5	4,5	4,5	4,5	4,5
120/120	120 x 120		1,44	0,79	—		4,5	4,5	4,5	4,5	4,5	4,5
130/130	120 x 120	410 / 1405	1,69	—	1,27		4,5	4,5	4,5	4,5	4,5	4,5
130/130	130 x 130		1,69	0,93	—		4,5	4,5	4,5	4,5	4,5	4,5
140/140	130 x 130	436 / 1501	1,96	—	1,47		4,5	4,5	4,5	4,5	4,5	4,5
140/140	140/140		1,96	1,08	—		4,5	4,5	4,5	4,5	4,5	4,5
100/140	100 x 140	333 / 1115	1,40	0,73	—		4,5	4,5	4,5	4,5	—	—
100/150	100 x 150	333 / 1115	1,50	0,78	—		4,5	4,5	4,5	4,5	—	—
100/200	100 x 200	333 / 1115	2,00	1,00	—		4,5	4,5	4,5	4,5	—	—
120/140	110 x 130	385 / 1308	1,68	—	1,26		4,5	4,5	4,5	4,5	—	—
120/140	120 x 140	385 / 1308	1,68	0,92	—		4,5	4,5	4,5	4,5	—	—
120/160	110 x 150	385 / 1308	1,92	—	1,44		4,5	4,5	4,5	4,5	—	—
120/160	120 x 160	385 / 1308	1,92	1,06	—		4,5	4,5	4,5	4,5	—	—
120/170	110 x 160	385 / 1308	2,04	—	1,53		4,5	4,5	4,5	4,5	—	—
120/170	120 x 170	385 / 1308	2,04	1,12	—		4,5	4,5	4,5	4,5	—	—
120/180	110 x 170	385 / 1308	2,16	—	1,62		4,5	4,5	4,5	4,5	—	—
120/180	120 x 180	385 / 1308	2,16	1,10	—		4,5	4,5	4,5	4,5	—	—
120/200	110 x 190	385 / 1308	2,40	—	1,80		4,5	4,5	4,5	4,5	—	—
120/200	120 x 200	385 / 1308	2,40	1,22	—		4,5	4,5	4,5	4,5	—	—
120/220	120 x 220	385 / 1308	2,64	1,35	—		4,5	4,5	4,5	4,5	—	—
120/240	110 x 230	385 / 1308	2,88	—	2,16		4,5	4,5	4,5	4,5	—	—
120/240	120 x 240	385 / 1308	2,88	1,47	—		4,5	4,5	4,5	4,5	—	—
120/250	120 x 250	385 / 1308	3,00	1,53	—		4,5	4,5	4,5	4,5	—	—
140/160	130 x 150	436 / 1501	2,24	—	1,68		4,5	4,5	4,5	4,5	—	—
140/160	140 x 160	436 / 1501	2,24	1,23	—		4,5	4,5	4,5	4,5	—	—
140/200	130 x 190	436 / 1501	2,80	—	2,10		4,5	4,5	4,5	4,5	—	—
140/200	140 x 200	436 / 1501	2,80	1,46	—		4,5	4,5	4,5	4,5	—	—
150/200	140 x 190	462 / 1582	3,00	—	2,25	4,5	4,5	4,5	4,5	—	—	

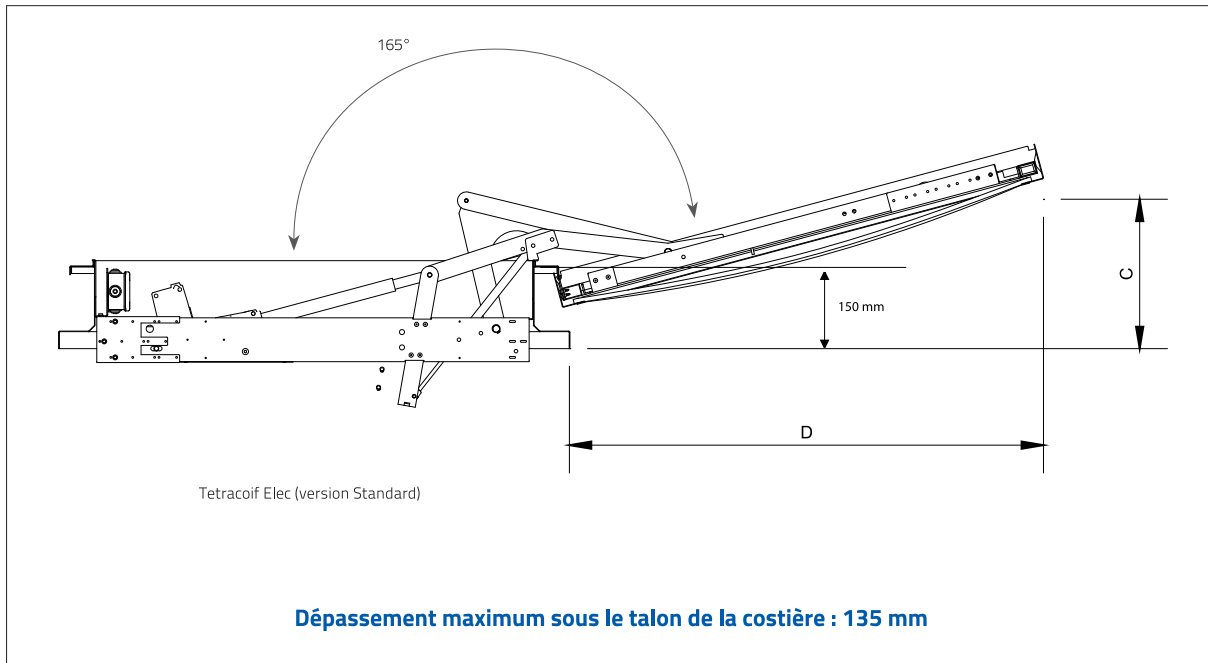
<sup>(1)</sup> CAIS : Capot Aluminium Isolé Standard, DD : Coupole Double Dôme<sup>(2)</sup> SL 250 : 0-400 m d'altitude / SL 500 : 400-800 m d'altitude

— non disponible

# Désenfumage & Aération | Électrique - Coiffante acier standard

## TETRACOIF ÉLEC

### Coupes techniques



## Désenfumage & Aération | Électrique - Coiffante acier standard

### TETRACOIF ÉLEC

#### Remplissages

Brochure Accessoires & options

##### PCA 10 mm

Polycarbonate alvéolaire 10 mm  
Disponible en incolore, opaque, Calor Control

##### PCA 16 mm

Polycarbonate alvéolaire 16 mm  
Disponible en opale, incolore, opaque, Calor Control

##### COUPOLE

Double parois, opale ou incolore en Polycarbonate  
Massif ou en Polyméthacrylate de Méthyle Acrylique

##### CAPOT ALUMINIUM ISOLÉ

Standard

#### Accessoires et Options

Brochure Accessoires & options



##### BARREAUDAGE

Fixe 15x15mm en acier 1200 joules



##### GRILLE

Fixe ronde en acier 1200 joules



##### CONTACTEUR DE POSITION

Signale la position d'attente ou de sécurité d'un  
DENFC. Monté en usine



##### DÉCLENCHÉUR ÉLECTRIQUE

Déclenche automatiquement l'ouverture de  
l'exutoire en cas d'élévation de la température  
au niveau de la toiture  
Disponible en 140°C



##### AÉRATION

Partielle ou totale avec le vérin de désenfumage

##### LAQUAGE

Le laquage de la costière, de la grille, du barreaudage,  
ou de la sous-face du capot alu est possible dans les  
nuances RAL standard



RAL 9010



RAL 9005

#### Finitions aérauliques



##### SANS SPOILERS (EN VERSION STANDARD)



##### SPOILERS (EN VERSION MAX)

Éléments en tôle d'acier galvanisé améliorant  
les performances aérauliques de l'appareil

#### Mise en œuvre

Respect des DTU (Série 43), inclinaison maximale de pente :  
- de 0 à 5°, soit 0 à 10%, avec charnières en haut de pente  
- de 5 à 22°, soit >10 à 40%, avec charnières en bas de pente

#### Maintenance

Conformément à la norme NF S 61-933, les exutoires  
doivent être vérifiés et entretenus au moins 1 fois par  
an par le fabricant ou un installateur agréé.

# Désenfumage

Pneumatique - Coiffante acier standard

## TETRACOIF PNEU



ÉCLAIREMENT  
ZENITHAL



DÉSINFUMAGE

LES  TOLPLEX

- Optimisation des performances aérauliques grâce à la costière biaise
- Aucun dépassement de mécanisme sous la costière à l'ouverture
- Appareil prémonté en usine et prêt à recevoir le tube cuivre



Tetracoif Pneu version Standard

### ASSERVISSEMENT

pneumatique type CLIP



## Normes et exigences



EN 1873  
EN 12101-2



Basse température  
T (-15°)



Cycles  
Re 300 (incendie)  
Re 1000 (incendie selon rempl. et dim.)  
Re 10000 (aération partielle ou totale selon rempl. et dim.)



Surcharge neige  
SL250 / SL500



Fonctionnement  
Type B  
Ouverture + Fermeture



Tenue statique au vent  
WL 1500 ou  
WL 3000 (≤ 2,53 m<sup>2</sup>)



Élévation  
température  
B 300

## Caractéristiques

- Remplissage PCA 10 mm opale
- Costière coiffante droite 150 mm (*en version Standard*)  
Costière coiffante biaise 300 mm (*en version Max*)
- Thermodéclencheur calibré à 93°C

## Désenfumage | Pneumatique - Coiffante acier standard

## TETRACOIF PNEU

## Caractéristiques techniques

Dimensions		Encombremment en cm C / D (voir coupe ci-contre)	Performances			Caractéristiques							
Dimensions commerciales (trémie toiture) I / L en cm	Dimensions lumière (trémie haute) I x L en cm		Av (SGO) en m <sup>2</sup>	Aa (surface utile) en m <sup>2</sup>		Pression de fonctionnement (bar)				Volume total des vérins en litre (L)			
				Std	Max	PCA 10, 16		CAIS, DD <sup>(2)</sup>		PCA 10, 16		CAIS, DD <sup>(2)</sup>	
		SL250 <sup>(3)</sup>				SL500 <sup>(3)</sup>	SL250 <sup>(3)</sup>	SL500 <sup>(3)</sup>	SL250 <sup>(3)</sup>	SL500 <sup>(3)</sup>	SL250 <sup>(3)</sup>	SL500 <sup>(3)</sup>	
80/80	80 x 80	281 / 922	0,64	0,35	—	15	20	15	25	0,73	0,73	0,73	0,73
90/90	80 x 80	307 / 1018	0,81	—	0,60	15	20	—	—	0,73	0,73	—	—
	90 x 90		0,81	0,45	—	15	25	20	15	0,73	0,73	0,73	1,43
100/100	90 x 90	333 / 1115	1	—	0,74	15	25	20	15	0,73	0,73	0,73	1,43
	100 x 100		1	0,55	—	15	25	20	15	0,83	0,83	0,83	1,63
110/110	100 x 100	359 / 1212	1,21	—	0,90	15	25	20	15	0,83	0,83	0,83	1,63
	110 x 110		1,21	0,67	—	20	20	25	20	0,83	1,63	0,83	1,63
120/120	110 x 110	385 / 1308	1,44	—	1,07	20	20	25	20	0,83	1,63	0,83	1,63
	120 x 120		1,44	0,79	—	25	20	15	25	0,83	1,63	1,63	1,63
130/130	120 x 120	410 / 1405	1,69	—	1,27	25	20	15	25	0,83	1,63	1,63	1,63
	130 x 130		1,69	0,93	—	15	25	20	25	1,63	1,63	1,63	2,10
140/140	130 x 130	436 / 1501	1,96	—	1,47	25	25	20	25	1,63	1,63	1,63	2,10
	140 x 140		1,96	1,08	—	15	25	15	25	2,32	2,32	2,32	2,32
150/150	140 x 140	462 / 1598	2,25	—	1,69	15	25	15	25	2,32	2,32	2,32	2,32
	150 x 150		2,25	1,24	—	15	25	20	25	2,32	2,32	2,32	2,93
160/160	150 x 150	488 / 1695	2,56	—	1,95	15	25	20	25	2,32	2,32	2,32	2,93
	160 x 160		2,56	1,38	—	20	25	20	—	2,32	2,93	2,32	—
170/170	160 x 160	514 / 1791	2,89	—	2,20	20	25	20	—	2,32	2,93	2,32	—
	170 x 170		2,89	1,56	—	20	—	25	—	2,32	—	2,32	—
180/180	170 x 170	540 / 1888	3,24	—	2,46	20	—	25	—	2,32	—	2,32	—
	180 x 180		3,24	1,72	—	15	—	20	—	3,60	—	3,60	—
190/190	180 x 180	566 / 1984	3,61	—	2,45	15	—	20	—	3,60	—	3,60	—
	190 x 190		3,61	1,88	—	20	—	20	—	3,60	—	3,60	—
200/200	190 x 190	592 / 2081	4	—	2,72	20	—	20	—	3,60	—	3,60	—
80/130	80 x 130	281 / 922	1,04	0,54	—	20	15	20	15	0,73	1,43	0,73	1,43
	90 x 130		1,40	—	1,05	20	20	25	20	0,73	1,43	0,73	1,43
100/140	100 x 140	333 / 1115	1,40	0,73	—	20	20	25	20	0,83	1,63	0,83	1,63
	90 x 140		1,5	—	1,13	20	20	25	20	0,73	1,43	0,73	1,43
100/150	100 x 150	333 / 1115	1,5	0,78	—	20	20	25	20	0,83	1,63	0,83	1,63
	90 x 190		2	—	1,50	15	25	20	25	1,43	1,43	1,43	1,43
100/200	100 x 200	333 / 1115	2	1,00	—	25	25	20	25	0,83	1,63	1,63	1,63
	110 x 130		1,68	—	1,26	25	20	25	20	0,83	1,63	0,83	1,63
120/140	120 x 140	385 / 1308	1,68	0,92	—	15	25	20	25	1,63	1,63	1,63	1,63
	110 x 150		1,92	—	1,44	25	25	15	25	0,83	1,63	1,63	2,1
120/160	120 x 160	385 / 1308	1,92	1,06	—	15	25	20	25	1,63	1,63	1,63	2,10
	110 x 160		2,04	—	1,53	25	25	15	25	0,83	1,63	1,63	2,1
120/170	120 x 170	385 / 1308	2,04	1,12	—	20	25	20	25	1,63	2,10	1,63	2,10
	110 x 170		2,16	—	1,62	15	25	20	25	1,63	1,63	1,63	2,1
120/180	120 x 180	385 / 1308	2,16	1,10	—	20	25	20	25	1,63	2,10	1,63	2,10
	110 x 190		2,4	—	1,80	15	25	20	25	1,63	1,63	1,63	2,1
120/200	120 x 200	385 / 1308	2,40	1,22	—	20	25	25	—	1,63	2,10	1,63	—
	120 x 220		2,64	1,35	—	20	25	25	—	1,63	2,10	1,63	—
120/240	110 x 230	385 / 1308	2,88	—	2,16	20	25	25	25	1,63	2,1	1,63	2,1
	120 x 240		2,88	1,47	—	25	—	25	—	1,63	—	1,63	—
120/250	110 x 240	385 / 1308	3	—	2,13	20	25	25	—	1,63	2,1	1,63	—
	120 x 250		3	1,53	—	25	—	25	—	1,63	—	1,63	—
140/160	130 x 150	436 / 1501	2,24	—	1,68	20	25	20	25	1,63	2,1	1,63	2,1
	140 x 160		2,24	1,23	—	15	25	20	25	2,32	2,32	2,32	2,93
140/200	130 x 190	436 / 1501	2,8	—	2,10	20	25	25	—	1,63	2,1	1,63	—
	140 x 200		2,8	1,46	—	20	25	20	25	2,32	2,93	2,32	2,93
150/200	140 x 190	462 / 1598	3	—	2,25	20	25	20	25	2,32	2,93	2,32	2,93
	150 x 200		3	1,56	—	20	25	25	—	2,32	2,93	2,32	—
160/200	150 x 190	488 / 1695	3,2	—	2,43	20	25	25	—	2,32	2,93	2,32	—
	160 x 200		3,2	1,70	—	25	—	25	—	2,32	—	2,32	—

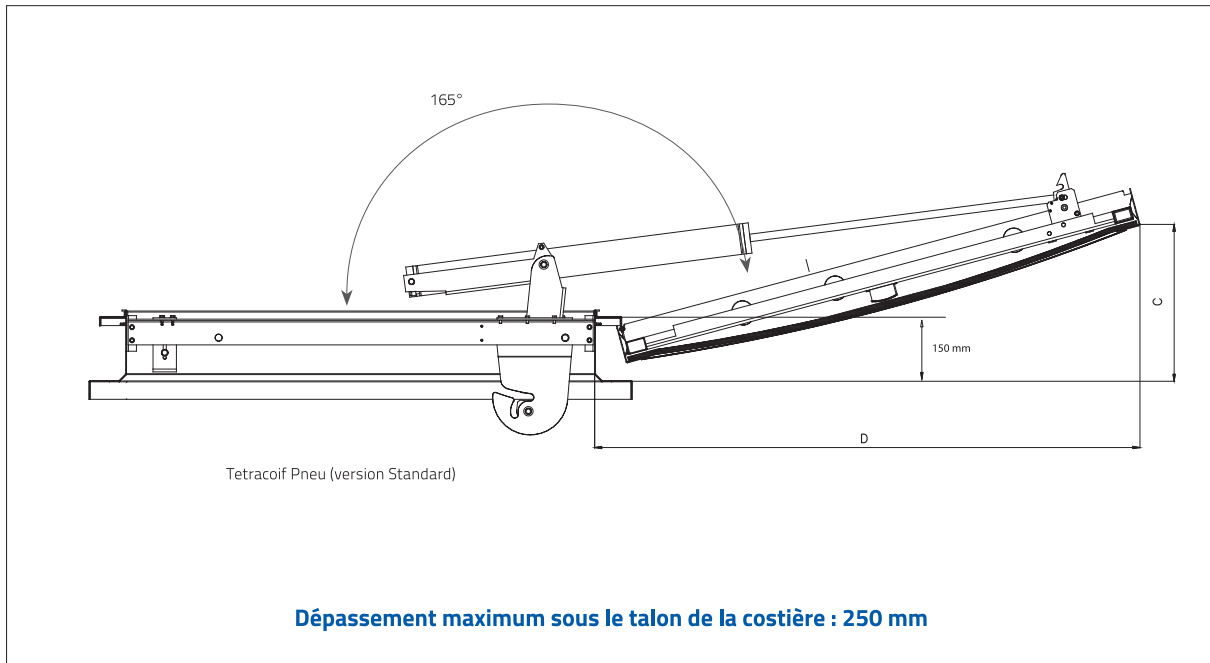
<sup>(1)</sup> CAIS : Capot Aluminium Isolé Standard, DD : Coupole Double Dôme<sup>(2)</sup> SL 250 : 0-400 m d'altitude / SL 500 : 400-800 m d'altitude

— non disponible

# Désenfumage | Pneumatique - Coiffante acier standard

## TETRACOIF PNEU

### Coupes techniques



## Désenfumage | Pneumatique - Coiffante acier standard

### TETRACOIF PNEU

#### Remplissages

Brochure Accessoires &amp; options

##### PCA 10 mm

Polycarbonate alvéolaire 10 mm  
Disponible en incolore, opaque, Calor Control

##### PCA 16 mm

Polycarbonate alvéolaire 16 mm  
Disponible en opale, incolore, opaque, Calor Control

##### COUPOLE

Double parois, opale ou incolore en Polycarbonate  
Massif ou en Polyméthacrylate de Méthyle Acrylique

##### CAPOT ALUMINIUM ISOLÉ

Standard

#### Accessoires et Options

Brochure Accessoires &amp; options



##### BARREAUDAGE

Fixe 15x15mm en acier 1200 joules



##### GRILLE

Fixe ronde en acier 1200 joules



##### CONTACTEUR DE POSITION

Signale la position d'attente ou de sécurité d'un  
DENFC. Monté en usine



##### THERMODÉCLENCHÉUR

Déclenche automatiquement l'ouverture de  
l'exutoire en cas d'élévation de la température au  
niveau de la toiture  
Disponible en 140 °C et 180°C.



##### AÉRATION

Pneumatique : ouverture totale grâce au vérin de désen-  
fumage (ventilation 6 bar) (selon dim et remplissage)  
Électrique : Vérin électrique 230V pour une ouverture  
partielle 300 mm ou 500 mm (à monter sur le chantier)

##### LAQUAGE

Le laquage de la costière, de la grille, du barreaudage,  
ou de la sous-face du capot alu est possible dans les  
nuances RAL standard



RAL 9010



RAL 9005

#### Finitions aérauliques



##### SANS SPOILERS (EN VERSION STANDARD)



##### SPOILERS (EN VERSION MAX)

Éléments en tôle d'acier galvanisé améliorant  
les performances aérauliques de l'appareil

#### Mise en œuvre

Respect des DTU (Série 43), inclinaison maximale de pente :

- 3°, soit 5 %, avec charnières en haut de pente (parallèles au faîtage)
- 25°, soit 46 %, avec charnières en bas de pente (parallèles au faîtage)
- 25°, soit 46 %, avec charnières perpendiculaires au faîtage (inclinaison limitée à 15° soit 26% en cas de couplage du vérin pneumatique avec un vérin électrique)

#### Maintenance

Conformément à la norme NF S 61-933, les exutoires  
doivent être vérifiés et entretenus au moins 1 fois par  
an par le fabricant ou un installateur agréé.



# Désenfumage

Treuil - Coiffante acier standard

## TETRACOIF TREUIL



ÉCLAIREMENT  
ZENITHAL



DÉSENFUMAGE



Tetracoif Treuil version Standard

### LES + TOLPLEX

- Idéal pour les cages d'escalier
- Optimisation des performances aérodynamiques grâce à la costière biaisée
- Aucun dépassement de mécanisme sous la costière à l'ouverture
- Appareil prémonté en usine et prêt à recevoir le câble du treuil

#### ASSERVISSEMENT

mécanique type TREUIL SI



### Normes et exigences



EN 1873  
EN 12101-2



Basse température  
T (0°)



Cycles  
Re 300 (incendie)  
Re 10000 (aération)



Surcharge neige  
SL250 / SL500



Fonctionnement  
Type B  
Ouverture + Fermeture



Tenue statique au vent  
WL 1500  
WL 3000 ( $\leq 2 \text{ m}^2$ )



Élévation  
température  
B 300

### Caractéristiques

- Remplissage PCA 10 mm opale
- Costière coiffante droite 150 mm (*en version Standard*)  
Costière coiffante biaisée 300 mm (*en version Max*)
- Fusible thermique calibré à 100°C

## Désenfumage | Treuil - Coiffante acier standard

## TETRACOIF TREUIL

## Caractéristiques techniques

Dimensions commerciales (trémie toiture) l / L en cm	Dimensions		Performances			Caractéristiques					
	Dimensions lumière (trémie haute) l x L en cm	Encombrement en cm C / D (voir coupe ci-contre)	Av (SGO) en m <sup>2</sup>	Aa (surface utile) en m <sup>2</sup>		Surcharge Neige					
				Std	Max	PCA 10, 16		CAIS <sup>(1)</sup>		DD <sup>(1)</sup>	
						SL 250 <sup>(2)</sup>	SL 500 <sup>(2)</sup>	SL 250 <sup>(2)</sup>	SL 500 <sup>(2)</sup>	SL 250 <sup>(2)</sup>	SL 500 <sup>(2)</sup>
90/90	90 x 90	715 / 841	0,81	0,41	—	•	•	•	•	•	•
100/100	90 x 90	780 / 918	1,00	—	0,74	•	•	•	•	•	•
100/100	100 x 100	780 / 918	1,00	0,50	—	•	•	•	•	•	•
110/110	100 x 100	844 / 995	1,21	—	0,90	•	•	•	•	•	•
110/110	110 x 110	844 / 995	1,21	0,61	—	•	—	•	—	•	•
120/120	110 x 110	908 / 1071	1,44	—	1,07	•	•	•	•	•	•
120/120	120 x 120	908 / 1071	1,44	0,72	—	•	—	•	—	•	•
130/130	120 x 120	972 / 1148	1,69	—	1,27	•	—	•	—	•	—
130/130	130 x 130	972 / 1148	1,69	0,85	—	•	—	•	—	•	—
140/140	130 x 130	1037 / 1224	1,96	—	1,47	•	—	•	—	•	—
140/140	140 x 140	1037 / 1224	1,96	0,98	—	•	—	—	—	•	—
150/150	140 x 140	1101 / 1301	2,25	—	1,69	•	—	—	—	—	—
100/140	100 x 140	780 / 918	1,40	0,70	—	•	—	•	—	•	—
100/140	90 x 130	780 / 918	1,40	—	1,05	•	•	•	•	•	•
100/150	100 x 150	780 / 918	1,50	0,75	—	•	—	•	—	•	—
100/150	90 x 140	780 / 918	1,50	—	1,13	•	•	•	•	•	•
100/200	100 x 200	780 / 918	2,00	0,76	—	•	—	•	—	•	—
100/200	90 x 190	780 / 918	2,00	—	1,50	•	—	•	—	•	—
120/140	120 x 140	908 / 1071	1,68	0,84	—	•	—	•	—	•	—
120/140	110 x 130	908 / 1071	1,68	—	1,26	•	—	•	—	•	—
120/160	120 x 160	908 / 1071	1,92	0,75	—	•	—	•	—	—	—
120/160	110 x 150	908 / 1071	1,92	—	1,44	•	—	•	—	•	—
120/170	120 x 170	908 / 1071	2,04	0,80	—	•	—	•	—	—	—
120/170	110 x 160	908 / 1071	2,04	—	1,53	•	—	•	—	•	—
120/180	120 x 180	908 / 1071	2,16	0,82	—	•	—	•	—	—	—
120/180	110 x 170	908 / 1071	2,16	—	1,62	•	—	•	—	•	—
120/200	110 x 190	908 / 1071	2,40	—	1,80	•	—	•	—	—	—
120/220	110 x 210	908 / 1071	2,64	—	1,98	•	—	•	—	—	—
120/240	110 x 230	908 / 1071	2,88	—	2,16	•	—	—	—	—	—
140/160	130 x 150	1037 / 1224	2,24	—	1,68	•	—	•	—	—	—

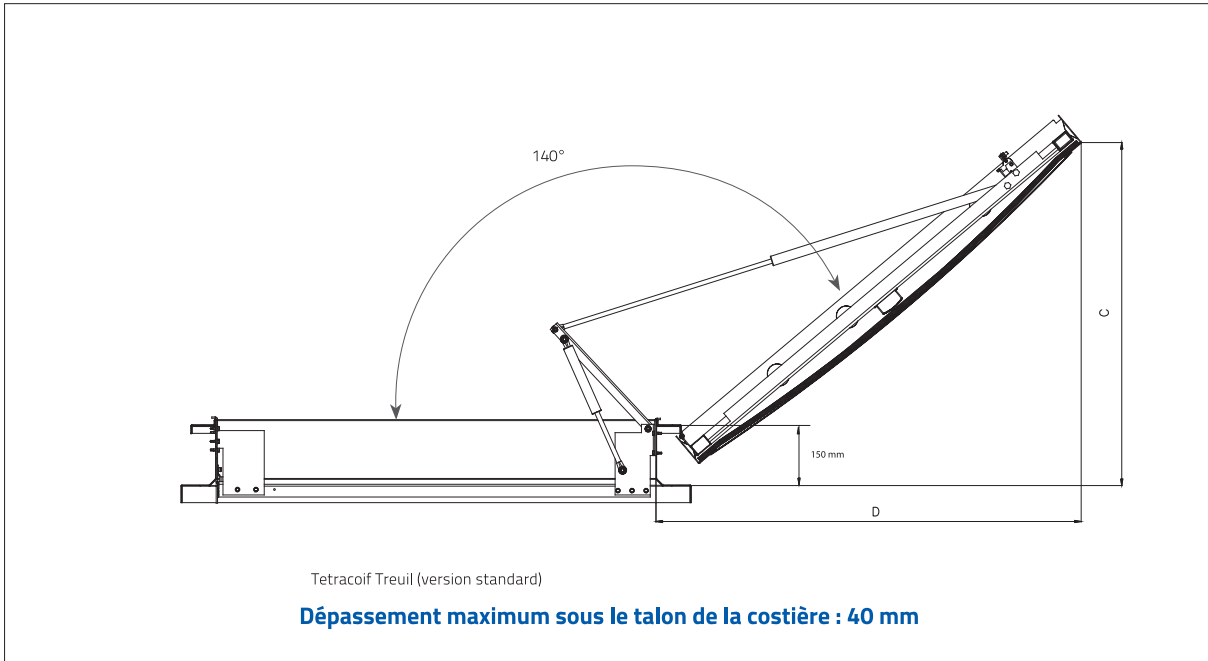
<sup>(1)</sup> CAIS : Capot Aluminium Isolé Standard / DD : Coupole Double Dôme<sup>(2)</sup> SL 250 : 0-400 m d'altitude / SL 500 : 400-800 m d'altitude

• disponible, — non disponible

# Désenfumage | Treuil - Coiffante acier standard

## TETRACOIF TREUIL

### Coupes techniques



## Désenfumage | Treuil - Coiffante acier standard

### TETRACOIF TREUIL

#### Remplissages

Brochure Accessoires &amp; options

##### PCA 10 mm

Polycarbonate alvéolaire 10 mm  
Disponible en incolore, opaque, Calor Control

##### PCA 16 mm

Polycarbonate alvéolaire 16 mm  
Disponible en opale, incolore, opaque, Calor Control

##### COUPOLE

Double parois, opale ou incolore en Polycarbonate  
Massif ou en Polyméthacrylate de Méthyle Acrylique

##### CAPOT ALUMINIUM ISOLÉ

Standard

#### Accessoires et Options

Brochure Accessoires &amp; options



##### BARREAUDAGE

Fixe 15x15mm en acier 1200 joules



##### GRILLE

Fixe ronde en acier 1200 joules



##### CONTACTEUR DE POSITION

Signale la position d'attente ou de sécurité d'un DENFC. Monté en usine



##### FUSIBLE THERMIQUE

Déclenche automatiquement l'ouverture de l'exutoire en cas d'élévation de la température au niveau de la toiture.  
Possible en 140°C

##### LAQUAGE

Le laquage de la costière, de la grille, du barreaudage, ou de la sous-face du capot alu est possible dans les nuances RAL standard, nous consulter



RAL 9010



RAL 9005

#### Finitions aérauliques



##### SANS SPOILERS (EN VERSION STANDARD)



##### SPOILERS (EN VERSION MAX)

Éléments en tôle d'acier galvanisé améliorant les performances aérauliques de l'appareil

#### Mise en œuvre

Respect des DTU (Série 43), inclinaison maximale de pente :

- 3°, soit 5 %, avec charnières en haut de pente (parallèles au faîtage)
- 25°, soit 46 %, avec charnières en bas de pente (parallèles au faîtage)
- 25°, soit 46 %, avec charnières perpendiculaires au faîtage

#### Maintenance

Conformément à la norme NF S 61-933, les exutoires doivent être vérifiés et entretenus au moins 1 fois par an par le fabricant ou un installateur agréé.

# Désenfumage, Accès toiture & Aération

Électrique - Coiffante acier standard

## TETRACOIF ÉLEC + ACCÈS



ÉCLAIREMENT  
ZENITHAL

DÉSENFUMAGE

ACCÈS  
TOITURE

AÉRATION

LES  TOLPLEX

- Accès en toiture facile grâce au mécanisme d'accès au toit déporté
- Aucun dépassement de vérin sous la costière à l'ouverture
- Appareil prémonté en usine et prêt à recevoir le câble électrique



Tetracoif Elec + Accès

### ASSERVISSEMENT

électrique type *HYPERION* (24V)



## Normes et exigences



EN 1873  
EN 12101-2



Basse température  
T (0°)



Cycles  
Re 300 (incendie)  
Re 10000 (aération partielle)



Surcharge neige  
SL250



Fonctionnement  
Type B  
Ouverture + Fermeture



Tenue statique au vent  
WL 1500



Élévation  
température  
B 300

## Caractéristiques

- Remplissage PCA 10 mm opale
- Costière coiffante droite 110 mm
- Déclencheur thermique électrique calibré à 100°C

## Désenfumage, Accès toiture & Aération | Électrique - Coiffante acier standard

### TETRACOIF ÉLEC + ACCÈS

#### Caractéristiques techniques



Dimensions			Performances		Caractéristiques				
Dimensions commerciales (trémie toiture) I / L en cm	Dimensions lumière (trémie haute) I x L en cm	Encombrement en cm C / D (voir coupe ci-contre)	Av (SGO) en m <sup>2</sup>	Aa (surface utile) en m <sup>2</sup>	Tension U (V)	PCA 10, 16		CAIS <sup>(1)</sup>	
				Std		SL250 <sup>(2)</sup> I (A)	SL500 <sup>(2)</sup> I (A)	SL250 <sup>(2)</sup> I (A)	SL500 <sup>(2)</sup> I (A)
100/100	100 x 100	1050 / 635	1,00	0,21	24	2,5	4	4	4
120/120	120 x 120	1224 / 735	1,44	0,30	24	2,5	—	4	—

<sup>(1)</sup> CAIS : Capot Aluminium Isolé Standard

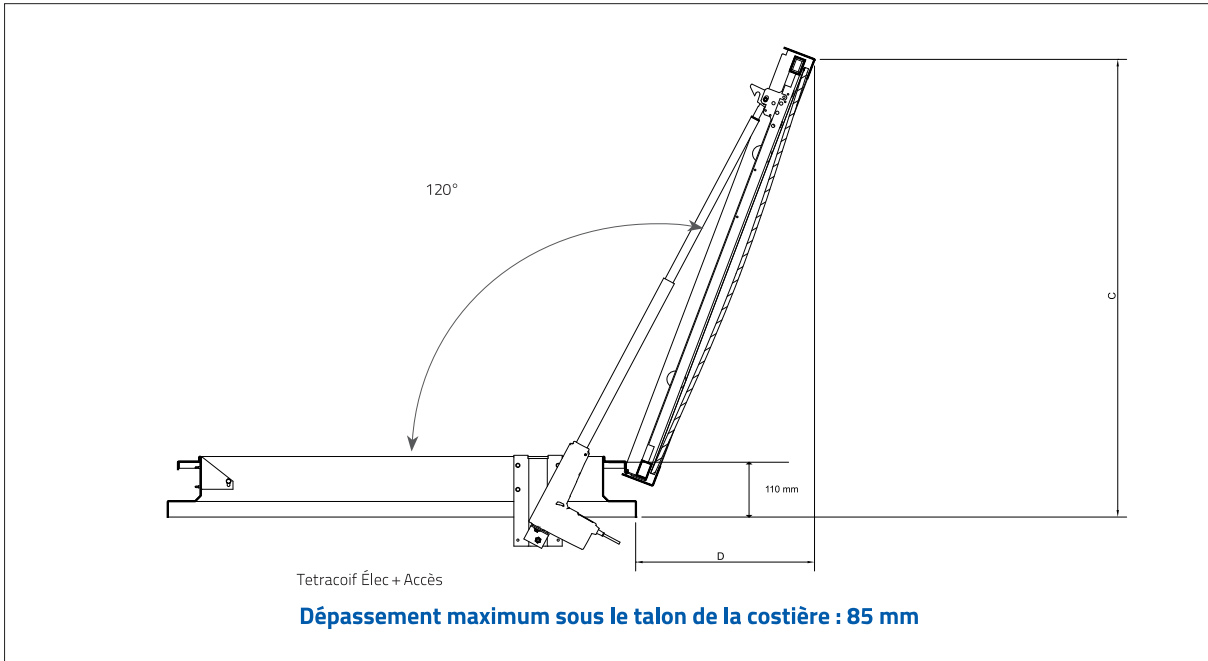
<sup>(2)</sup> SL 250 : 0-400 m d'altitude

● disponible, — non disponible

# Désenfumage, Accès toiture & Aération | Électrique - Coiffante acier standard

## TETRACOIF ÉLEC + ACCÈS

### Coupes techniques



## Désenfumage, Accès toiture & Aération | Électrique - Coiffante acier standard

### TETRACOIF ÉLEC + ACCÈS

#### Remplissages

Brochure Accessoires &amp; options

##### PCA 10 mm

Polycarbonate alvéolaire 10 mm  
Disponible en incolore, opaque, Calor Control

##### PCA 16 mm

Polycarbonate alvéolaire 16 mm  
Disponible en opale, incolore, opaque, Calor Control

##### CAPOT ALUMINIUM ISOLÉ

Standard

#### Accessoires et Options

Brochure Accessoires &amp; options



##### BARREAUDAGE

Ouvrant 15x15mm en acier 1200 joules



##### GRILLE

Ouvrante ronde en acier 1200 joules



##### CROSSE ACCÈS TOITURE

Crosse en acier galvanisé facilitant et sécurisant l'entrée et la sortie du personnel accédant à la toiture



##### BARRE ACCROCHE ÉCHELLE

Tube en acier galvanisé permettant d'appuyer tout type d'échelle pour l'accès en toiture

*Echelle disponible dans notre brochure Asservissement*



##### CONTACTEUR DE POSITION

Signale la position d'attente ou de sécurité d'un DENFC. Monté en usine



##### DÉCLENCHEUR ÉLECTRIQUE

Déclenche automatiquement l'ouverture de l'exutoire en cas d'élévation de la température au niveau de la toiture  
Disponible en 140 °C.



##### AÉRATION

Partielle ou totale avec le vérin de désenfumage

##### LAQUAGE

Le laquage de la costière, de la grille, du barreaudage, ou de la sous-face du capot alu est possible dans les nuances RAL standard



RAL 9010



RAL 9005

#### Mise en œuvre

Respect des DTU (Série 43) inclinaison maximale de pente :

- 0 à 5 °, les charnières perpendiculaires ou parallèles au faitage
- 5 à 22 °, les charnières perpendiculaires au faitage

#### Maintenance

Conformément à la norme NF S 61-933, les exutoires doivent être vérifiés et entretenus au moins 1 fois par an par le fabricant ou un installateur agréé.



# Désenfumage & Accès toiture

Pneumatique - Coiffante acier standard

## TETRACOIF PNEU + ACCÈS



ÉCLAIREMENT  
ZENITHAL



DÉSENFUMAGE



ACCÈS  
TOITURE



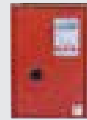
Tetracoif Pneu + Accès

LES  TOLPLEX

- Accès en toiture facile grâce au mécanisme d'accès au toit déporté
- Aucun dépassement de vérin sous la costière à l'ouverture
- Appareil prémonté en usine et prêt à recevoir le tube cuivre

### ASSERVISSEMENT

pneumatique type CLIP



## Normes et exigences



EN 1873  
EN 12101-2



Basse température  
T (-15°)



Cycles  
Re 1000 (incendie)



Surcharge neige  
SL250 / SL550



Fonctionnement  
Type B  
Ouverture + Fermeture



Tenue statique au vent  
WL 1500



Élévation  
température  
B 300


## Caractéristiques

- Remplissage PCA 10 mm opale
- Costière coiffante droite 110 mm
- Thermodéclencheur calibré à 93°C

## Désenfumage & Accès toiture | Pneumatique - Coiffante acier standard

### TETRACOIF PNEU + ACCÈS

#### Caractéristiques techniques

 Dimensions commerciales (trémie toiture) I / L en cm	Dimensions		Performances		Caractéristiques							
	Dimensions lumière (trémie haute) I x L en cm	Encombrement en cm C / D (voir coupe ci-contre)	Av (SGO) en m <sup>2</sup>	Aa (surface utile) en m <sup>2</sup>	Pression de fonctionnement (bar)				Volume total des vérins en litre (L)			
					PCA 10, 16		CAIS <sup>(1)</sup>		PCA 10, 16		CAIS <sup>(1)</sup>	
					SL250 <sup>(2)</sup>	SL550 <sup>(2)</sup>	SL250 <sup>(2)</sup>	SL250 <sup>(2)</sup>	SL550 <sup>(2)</sup>	SL550 <sup>(2)</sup>	SL250 <sup>(2)</sup>	SL550 <sup>(2)</sup>
<b>100/100</b>	100 x 100	780 / 918	<b>1,00</b>	<b>0,50</b>	12	22	13	23	1,67	1,67	1,67	1,67
<b>110/110</b>	110 x 110	844 / 995	<b>1,21</b>	<b>0,61</b>	16	29	18	30	1,67	1,67	1,68	1,67
<b>120/120</b>	120 x 120	908 / 1071	<b>1,44</b>	<b>0,72</b>	11	19	12	20	2,07	2,07	2,07	2,07

<sup>(1)</sup> CAIS : Capot Aluminium Isolé Standard

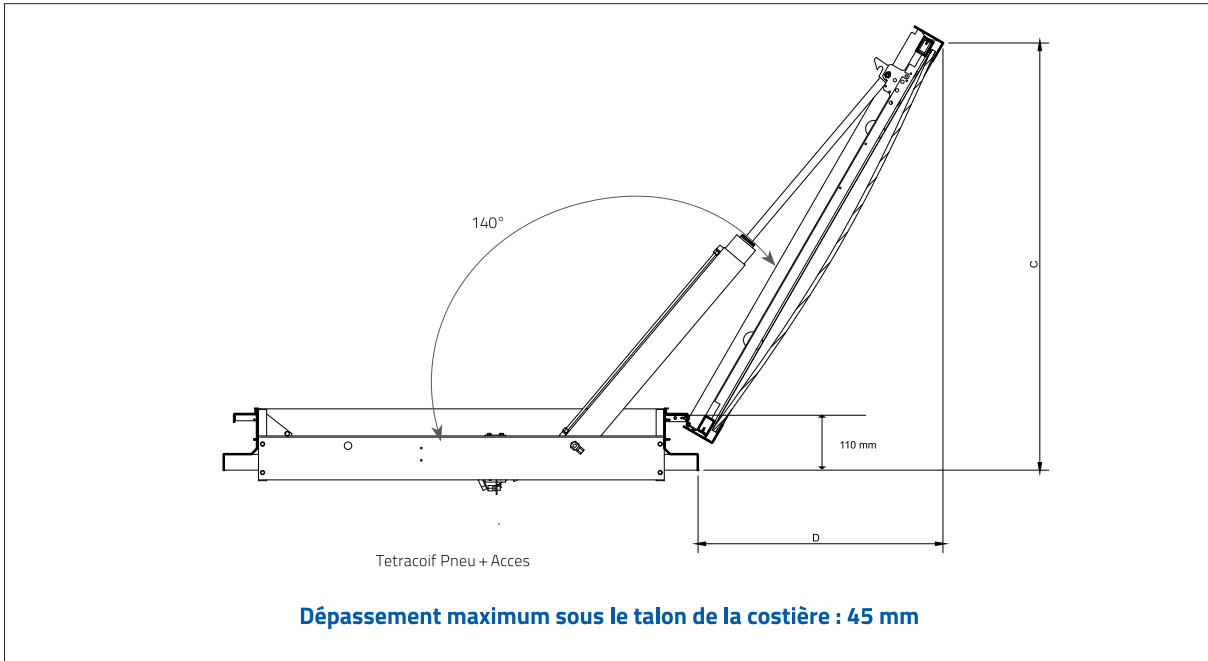
<sup>(2)</sup> SL 250 : 0-400 m d'altitude / SL 550 : 400-800 m d'altitude

— non disponible

# Désenfumage & Accès toiture | Pneumatique - Coiffante acier standard

TETRACOIF PNEU + ACCÈS

## Coupes techniques



## Désenfumage & Accès toiture | Pneumatique - Coiffante acier standard

### TETRACOIF PNEU + ACCÈS

#### Remplissages

Brochure Accessoires &amp; options

##### PCA 10 mm

Polycarbonate alvéolaire 10 mm  
Disponible en incolore, opaque, Calor Control

##### PCA 16 mm

Polycarbonate alvéolaire 16 mm  
Disponible en opale, incolore, opaque, Calor Control

##### CAPOT ALUMINIUM ISOLÉ

Standard

#### Accessoires et Options

Brochure Accessoires &amp; options



##### BARREAUDAGE

Ouvrant 15x15mm en acier 1200 joules



##### GRILLE

Ouvrante ronde en acier 1200 joules



##### CROSSE ACCÈS TOITURE

Crosse en acier galvanisé facilitant et sécurisant l'entrée et la sortie du personnel accédant à la toiture



##### BARRE ACCROCHE ÉCHELLE

Tube en acier galvanisé permettant d'appuyer tout type d'échelle pour l'accès en toiture

*Echelle disponible dans notre brochure Asservissement*



##### CONTACTEUR DE POSITION

Signale la position d'attente ou de sécurité d'un DENFC. Monté en usine



##### DÉCLENCHEUR THERMIQUE

Déclenche automatiquement l'ouverture de l'exutoire en cas d'élévation de la température au niveau de la toiture  
Disponible en 140 °C.

##### LAQUAGE

Le laquage de la costière, de la grille, du barreaudage, ou de la sous-face du capot alu est possible dans les nuances RAL standard



RAL 9010



RAL 9005

#### Mise en œuvre

Respect des DTU (Série 43), inclinaison maximale de pente :  
- 0 à 5° charnières perpendiculaires ou parallèle au faîtage  
- 5 à 22° charnières perpendiculaires au faîtage

#### Maintenance

Conformément à la norme NF S 61-933, les exutoires doivent être vérifiés et entretenus au moins 1 fois par an par le fabricant ou un installateur agréé.

# Désenfumage & Accès toiture

Treuil - Coiffante acier standard

## TETRACOIF TREUIL + ACCÈS



ÉCLAIREMENT  
ZENITHAL



DÉSENFUMAGE



ACCÈS  
TOITURE



Tetracoif Treuil + Accès

### LES + TOLPLEX

- Idéal pour cages d'escalier
- Accès en toiture facile grâce au mécanisme d'accès au toit déporté
- Aucun dépassement de vérin sous la costière à l'ouverture
- Appareil prémonté en usine et prêt à recevoir le câble du treuil

#### ASSERVISSEMENT

mécanique type TREUIL SI



### Normes et exigences



EN 1873  
EN 12101-2



Basse température  
T (0°)



Cycles  
Re 300 (incendie)  
Re 10000 (aération partielle)



Surcharge neige  
SL250



Fonctionnement  
Type B  
Ouverture + Fermeture



Tenue statique au vent  
WL 1000 ou  
WL 1500 ( $\leq 1 \text{ m}^2$ )



Élévation  
température  
B 300

### Caractéristiques

- Remplissage PCA 10 mm opale
- Costière coiffante droite 110 mm
- Fusible thermique calibré à 100° C

## Désenfumage & Accès toiture | Treuil - Coiffante acier standard

### TETRACOIF TREUIL + ACCÈS

#### Caractéristiques techniques

Dimensions commerciales (trémie toiture) I / L en cm	Dimensions		Performances		Caractéristiques	
	Dimensions lumière (trémie haute) I x L en cm	Encombrement en cm C / D (voir coupe ci-contre)	Av (SGO) en m <sup>2</sup>	Aa (surface utile) en m <sup>2</sup>	Surcharge Neige	
				Std	PCA 10, 16	CAIS, DD <sup>(1)</sup>
					SL250 <sup>(2)</sup>	SL250 <sup>(2)</sup>
<b>90/90</b>	90 X 90	872 / 841	<b>0,81</b>	<b>0,32</b>	●	●
<b>100/100</b>	100 x 100	937 / 918	<b>1,00</b>	<b>0,50</b>	●	●
<b>110/110</b>	110 x 110	1001 / 995	<b>1,21</b>	<b>0,61</b>	●	—
<b>120/120</b>	120 x 120	1065 / 1071	<b>1,44</b>	<b>0,72</b>	●	—

<sup>(1)</sup> CAIS : Capot Aluminium Isolé Standard, DD : Coupole Double dôme

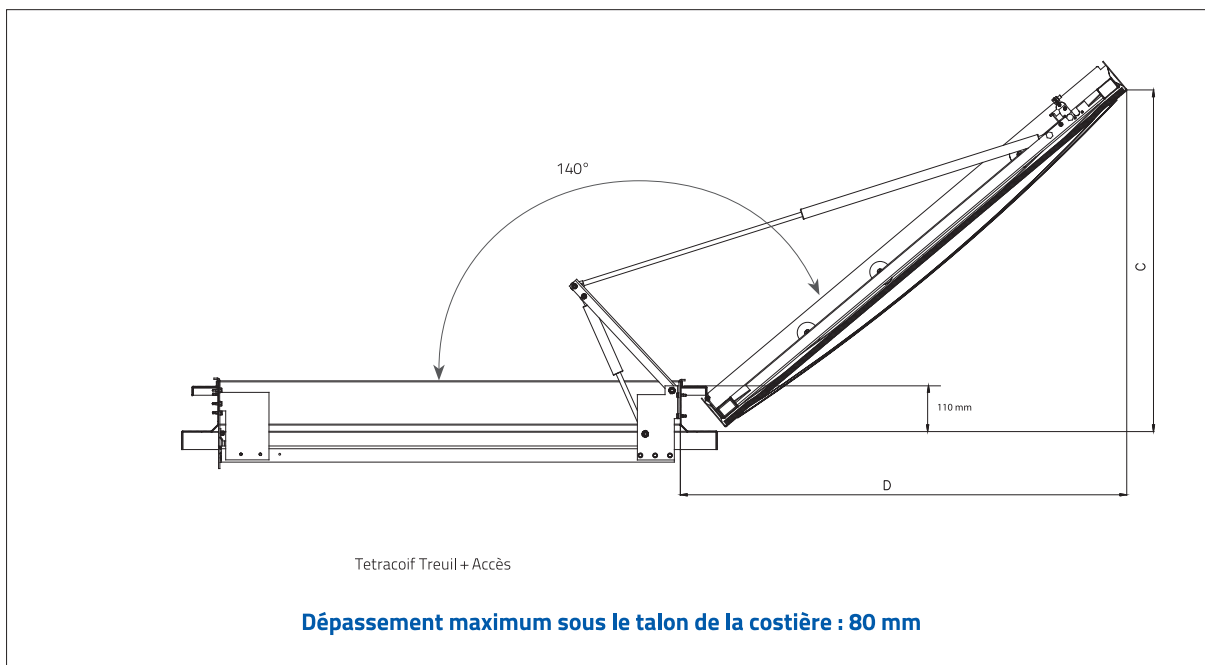
<sup>(2)</sup> SL 250 : 0-400 m d'altitude

● disponible, — non disponible

# Désenfumage & Accès toiture | Treuil - Coiffante acier standard

## TETRACOIF TREUIL + ACCÈS

### Coupes techniques



## Désenfumage & Accès toiture | Treuil - Coiffante acier standard

### TETRACOIF TREUIL + ACCÈS

#### Remplissages

Brochure Accessoires & options

##### PCA 10 mm

Polycarbonate alvéolaire 10 mm  
Disponible en incolore, opaque, Calor Control

##### PCA 16 mm

Polycarbonate alvéolaire 16 mm  
Disponible en opale, incolore, opaque, Calor Control

##### COUPOLE

Double parois, opale ou incolore en Polycarbonate  
Massif ou en Polyméthacrylate de Méthyle Acrylique

##### CAPOT ALUMINIUM ISOLÉ

Standard

#### Accessoires et Options

Brochure Accessoires & options



##### BARREAUDAGE

Ouvrant 15x15mm en acier 1200 joules



##### GRILLE

Ouvrante ronde en acier 1200 joules



##### CROSSE ACCÈS TOITURE

Crosse en acier galvanisé facilitant et sécurisant l'entrée et la sortie du personnel accédant à la toiture



##### BARRE ACCROCHE ÉCHELLE

Tube en acier galvanisé permettant d'appuyer tout type d'échelle pour l'accès en toiture

*Echelle disponible dans notre brochure Asservissement*



##### CONTACTEUR DE POSITION

Signale la position d'attente ou de sécurité d'un DENFC. Monté en usine



##### FUSIBLE THERMIQUE

Déclenche automatiquement l'ouverture de l'exutoire en cas d'élévation de la température au niveau de la toiture  
Disponible en 140 °C.

##### LAQUAGE

Le laquage de la costière, de la grille, du barreaudage, ou de la sous-face du capot alu est possible dans les nuances RAL standard



RAL 9010



RAL 9005

#### Mise en œuvre

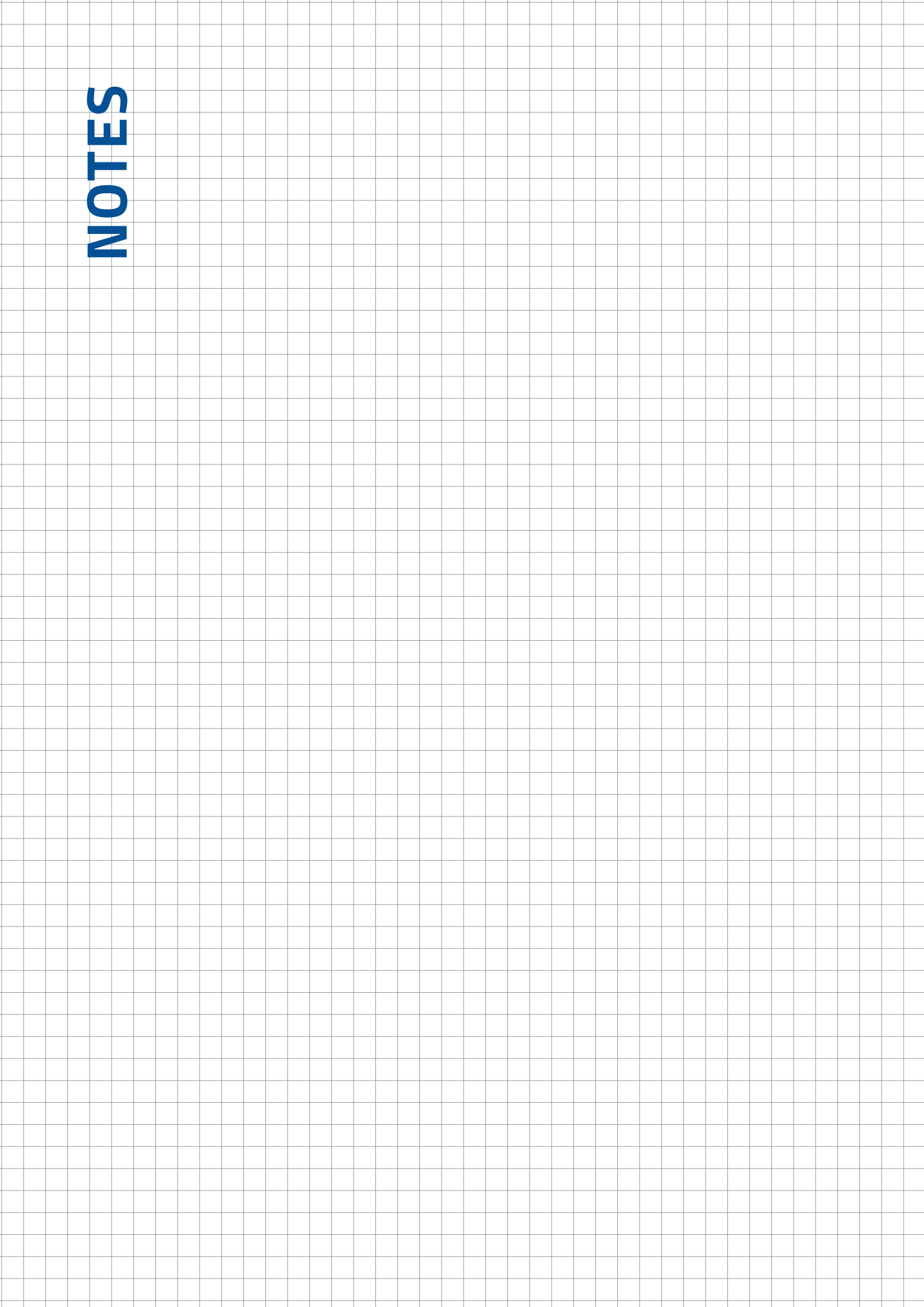
Respect des DTU (Série 43) inclinaison maximale de pente 25°, soit 46 %, avec charnières parallèles ou perpendiculaires au faîtage)

#### Maintenance

Conformément à la norme NF S 61-933, les exutoires doivent être vérifiés et entretenus au moins 1 fois par an par le fabricant ou un installateur agréé.



# NOTES



# tolplex

9 Boulevard Général De Gaulle - 06340 La Trinité  
+33(0)4 93 54 23 23 - [info@tolplex.fr](mailto:info@tolplex.fr) - [www.tolplex.fr](http://www.tolplex.fr)