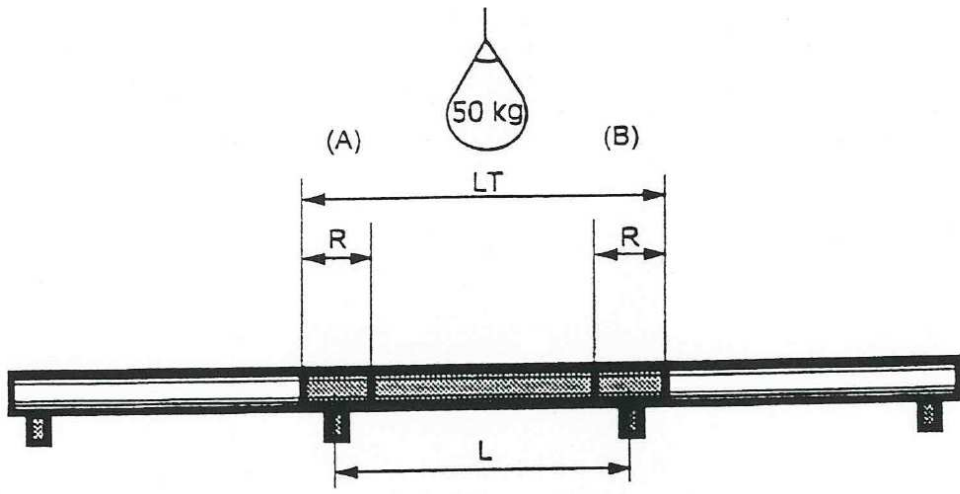
	<b>PROCES-VERBAL D'ESSAI DE CHOC MOU (1200 J) EN DISCONTINUITÉ (2 APPUIS)</b>
	Date : 03/05/99
Température : 20°C	Essai réalisé en présence de : J.M. VERMESSE
Configuration de l'essai	Hauteur de chute : 2400 mm
	

Produit	TETRAGLAS-LCS / TETRAGLAS PC
Matière	POLYCARBONATE
Désignation	PLAQUE NERVESCO 1000 T
Epaisseur	1,0 mm (moyenne en 10 points)

### CONDITIONS DE POSE

Longueur de pose (L)	1500 mm (*)	
Longueur de la plaque d'essai (LT)	1700 mm	
Recouvrement (R)	200 mm	
	Fixations	
	(A)	(B)
Répartitions	Sur plages	Sur plages
Rondelles VULCA Ø 30 x 6,5	9	9
Vis auto-taraudeuses 6,3 x 22	9	9

### RESULTATS

<input checked="" type="checkbox"/> Satisfaisants	Sac retenu pendant plus de 1 mn
<input type="checkbox"/> Non satisfaisants	Suite à donner :
(*) Cet essai a été réalisé sur une portée de 1,50 m mais les résultats ne suppriment en rien les spécifications techniques de portées précisées sur les fiches techniques spécifiques à chaque profil en relation avec les conditions d'utilisation définies par la réglementation en vigueur (D.T.U., Règles NV 65, etc ...).	