



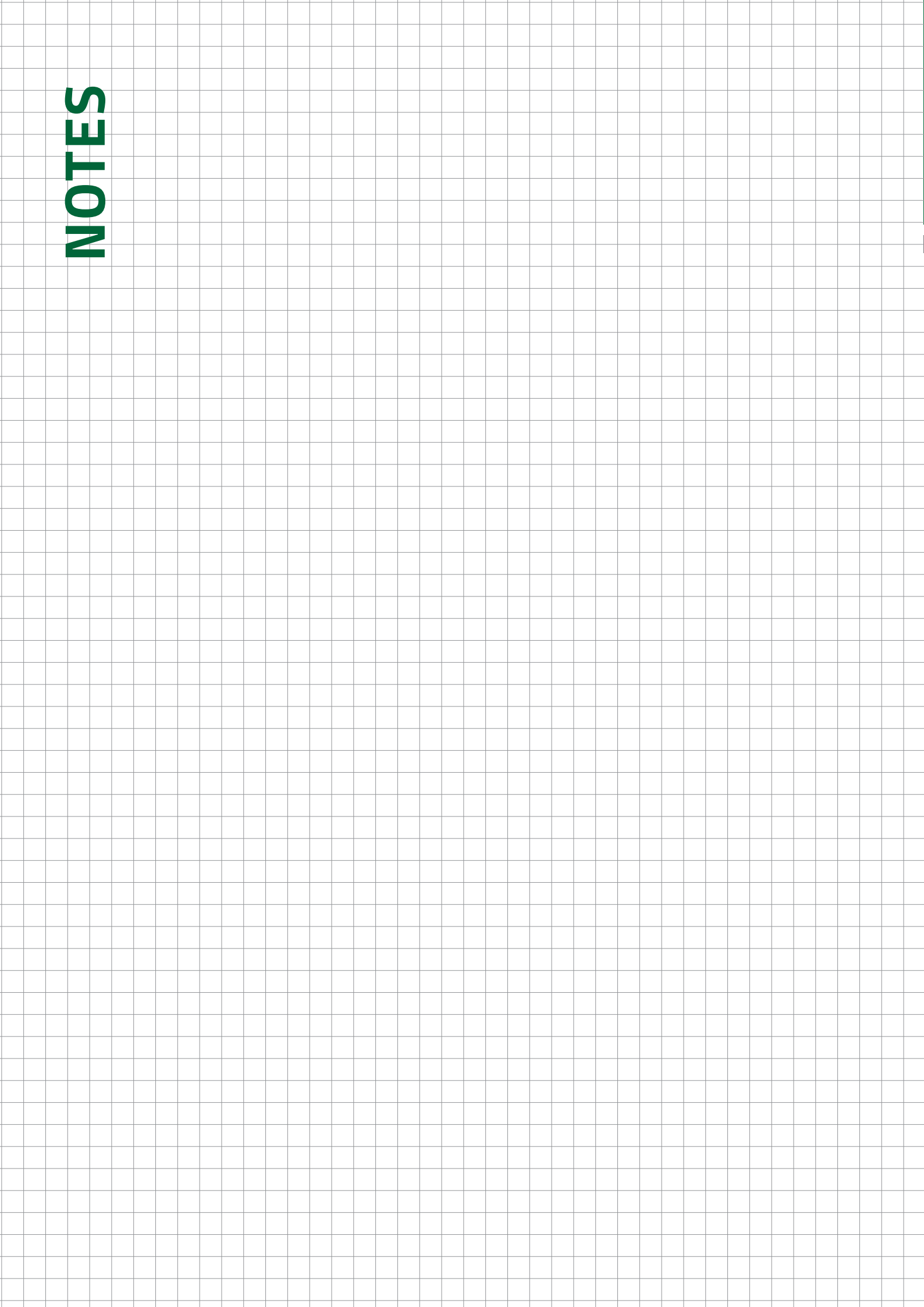
tolplex

Eclairage, désenfumage et aération naturels

Catalogue Gamme BAC

TOITURE SÈCHE

NOTES



SOMMAIRE

Amélioration Thermique

Tetrabac Therm Fix	4
Tetrabac Therm Air	8
Tetrabac Therm Pass	12
Tetrabac Therm Elec	16
Tetrabac Therm Pneu	20
Tetrabac Therm Treuil	24
Tetrabac Therm Elec + Acces	28
Tetrabac Therm Pneu + Acces	32
Tetrabac Therm Treuil + Acces	36

Embase standard

Tetrabac Fix	40
Tetrabac Air	44
Tetrabac Pass	48
Tetrabac Elec	52
Tetrabac Pneu	56
Tetrabac Treuil	61
Tetrabac Elec + Acces	65
Tetrabac Pneu + Acces	69
Tetrabac Treuil + Acces	73
Tourelle	77

Éclairage zénithal

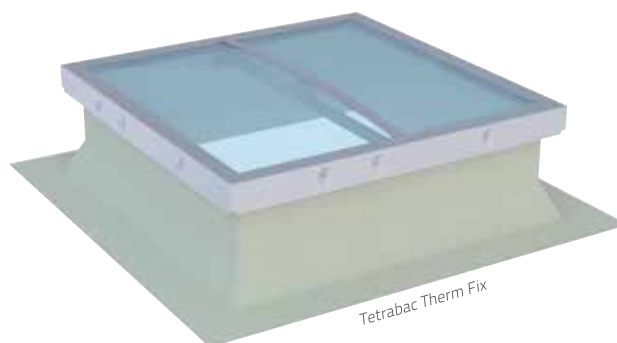
Embase amélioration thermique



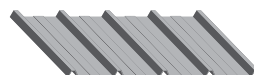
TETRABAC THERM FIX



ÉCLAIREMENT
ZENITHAL



Tetrabac Therm Fix



Embases disponibles
voir notre guide des profils



LES + TOLPLEX

- **Économies d'énergie** grâce à l'apport de lumière naturelle
- Grande gamme dimensionnelle
- **Réduction des déperditions thermiques** grâce à une meilleure isolation de l'embase

Normes et exigences



EN 1873

Caractéristiques

Urc : 1,2 W/m².K (150/150, Ht 300 mm, PCA 32, B1)

- Arc = 4,2
- Ap = 0,7 m³/h/ml
- I4 = 0,08 m³/h/ml
- Remplissage PCA 16 mm opale
- Joint tubulaire sur la périphérie de la costière
- Embase polyester armée fibres de verre, parois extérieures protégées par un gel coat et isolée 19 mm.

Éclairage zénithal | Embase amélioration thermique

TETRABAC THERM FIX

Caractéristiques techniques

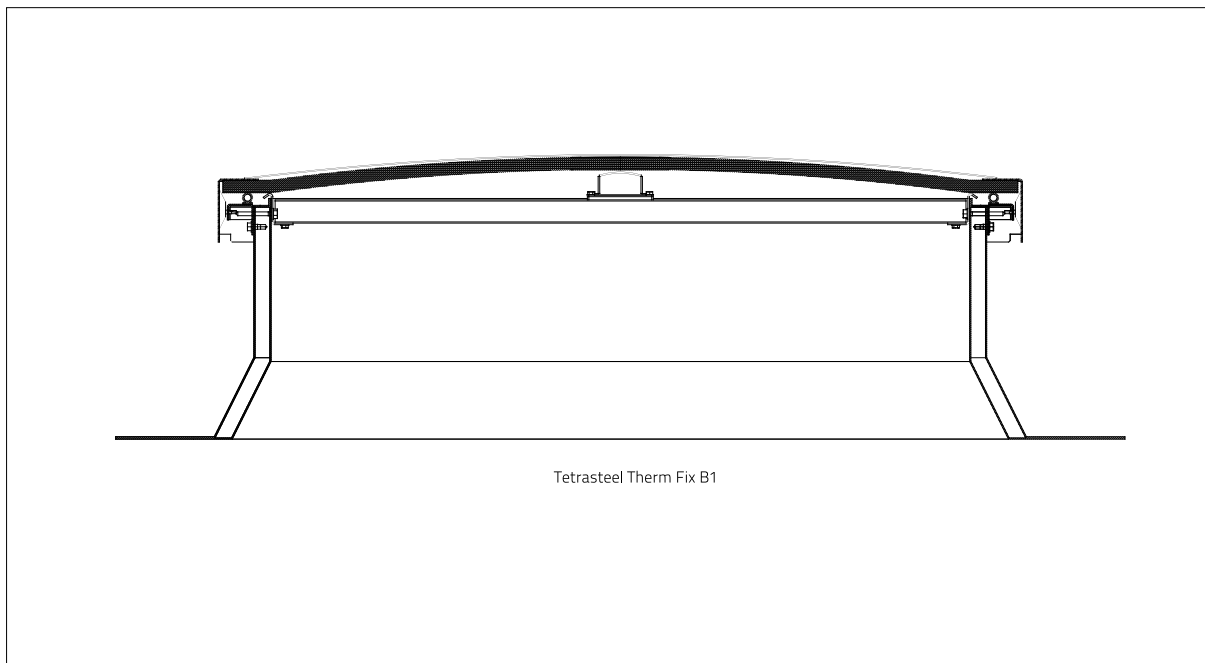
Dimensions			Performances
Dimensions commerciales (trémie toiture) I / L en cm	Dimensions lumière (trémie haute) I x L en cm	Références *	Urc (W/m ² K)**
110/110	100 x 100	B1	de 1,6 à 1,7
150/150	140 x 140	B1	
180/180	160 x 160	B2	
100/200	100 x 200	DR	
120/240	100 x 220	B2	
150/180	130 x 160	B2	
150/180	150 x 180	DR	

* DR : costière droite - B1 : costière biaisée de 5 cm de chaque côté (dimensions commerciales = dimensions lumière + 10 cm) - B2 : costière biaisée de 10 cm de chaque côté (dimensions commerciales = dimensions lumière + 20 cm)
 ** Performances pour un appareil en PCA 16 mm

Éclairage zénithal | Embase amélioration thermique

TETRABAC THERM FIX

Coupes techniques



LES SOLUTIONS PERFORMANTES

Catalogue
Solutions performantes

BSL (Brise-Soleil Lumineux)

- Réduit le **facteur solaire de 35%***
- Améliore la **performance thermique** du lanterneau
- Limite l'éblouissement et les tâches de lumière au sol
- Disponible en incolore et opale



Pearl Inside

- Améliore la performance **acoustique**
Lia : 65 dB, Rw : 28 dB (0,-2)
- Nouveau concept de PCA intégrant des microbilles de verre
- Effet cristallin pour une **esthétique** inégalée



* par rapport à un PCA 16 mm opale

Éclairage zénithal | Embase amélioration thermique

TETRABAC THERM FIX

Remplissage

[Brochure Accessoires & options](#)

PCA 16 mm

Polycarbonate alvéolaire 16 mm
Disponible en incolore, Calor Control

PCA 20 mm

Polycarbonate alvéolaire 20 mm
Disponible en opale, incolore, Calor Control

PCA 32 mm

Polycarbonate alvéolaire 32 mm
Disponible en opale, incolore, Calor Control

COUPOLE

Double parois, opale ou incolore en Polycarbonate
Massif ou en Polyméthacrylate de Méthyle Acrylique

Accessoires et Options

[Brochure Accessoires & options](#)

BARREAUDAGE

Fixe 15x15mm en acier 1200 joules



GRILLE

Fixe ronde en acier 1200 joules

LAQUAGE & GEL COAT

Le gel coat de l'embase, le laquage de la grille ou du barreaudage sont possibles dans les nuances RAL standard



RAL 9010



RAL 9005

Mise en œuvre

Respect des DTU (Série 43), inclinaison maximale de pente 25°, soit 46 %

Aération naturelle

Embase amélioration thermique

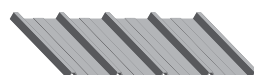
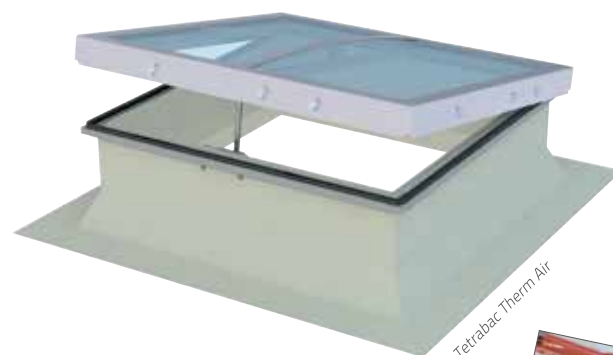


TETRABAC THERM AIR (ÉLECTRIQUE, PNEUMATIQUE, TREUIL, MANUEL)



ÉCLAIREMENT
ZENITHAL

AÉRATION



Embases disponibles
voir notre guide des profils



LES + TOLPLEX

- **Économies d'énergie** grâce à l'apport de lumière naturelle
- Renouvellement de l'air via l'aération naturelle de jour ou de nuit
- Différentes énergies d'ouverture pour une utilisation manuelle ou pilotée
- **Réduction des déperditions thermiques** grâce à une meilleure isolation de l'embase

ASSERVISSEMENT

- électrique type COSY
- pneumatique type OXY
- mécanique type TREUIL
- manuel type VILEBREQUIN

Normes et exigences



EN 1873

Caractéristiques

Urc : 1,4 W/m².K (150/150, Ht 300 mm, PCA 32, B1)

- Arc = 4,3
- Ap = 0,5 m³/h/ml
- I4 = 0,06 m³/h/ml
- Remplissage PCA 16 mm opale
- Joint tubulaire sur la périphérie de la costière
- Embase polyester armée fibres de verre, parois extérieures protégées par un gel coat et isolée 19 mm.

Aération naturelle | Embase amélioration thermique

TETRABAC THERM AIR (ÉLECTRIQUE, PNEUMATIQUE, TREUIL, MANUEL)

Caractéristiques techniques

Dimensions**			Performances
Dimensions commerciales (trémie toiture) I / L en cm	Dimensions lumière (trémie haute) I x L en cm	Références *	Urc (W/m²K)***
110/110	100 x 100	B1	1,9
150/150	140 x 140	B1	
180/180	160 x 160	B2	
100/200	100 x 200	DR	
150/180	130 x 160	B2	
150/180	150 x 180	DR	

* DR : costière droite - B1 : costière biaisée de 5 cm de chaque côté (dimensions commerciales = dimensions lumière + 10 cm) - B2 : costière biaisée de 10 cm de chaque côté (dimensions commerciales = dimensions lumière + 20 cm)

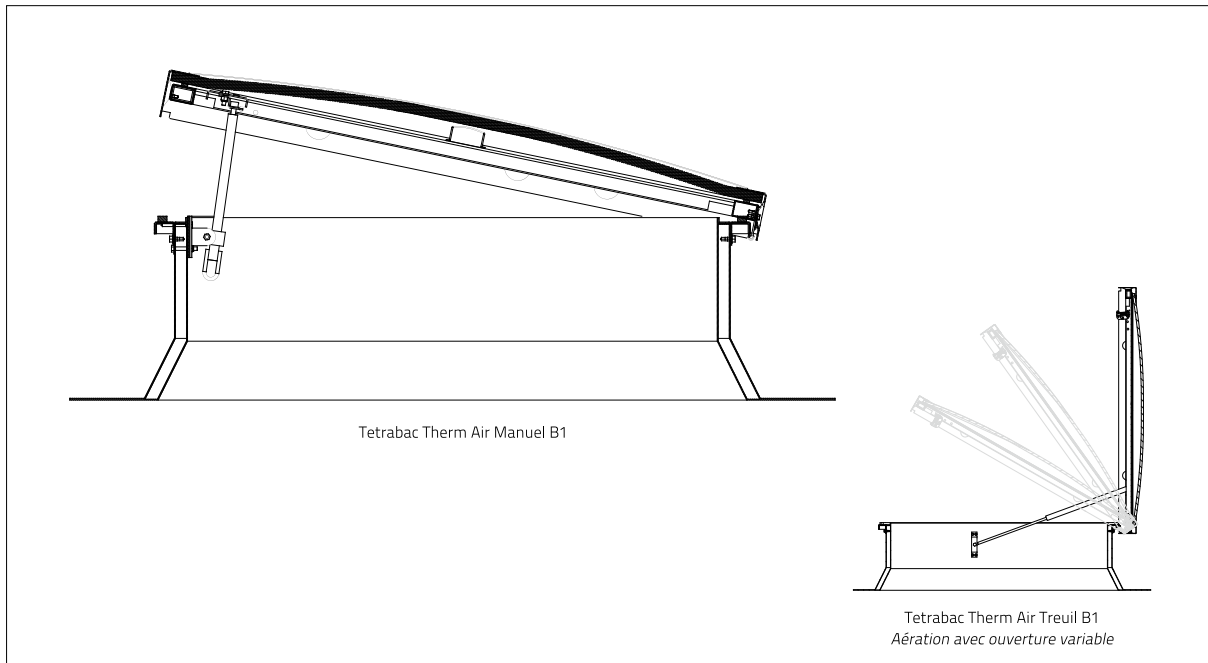
** Selon le mécanisme, toutes les dimensions ne sont pas disponibles

*** Performances pour un appareil en PCA 16 mm

Aération naturelle | Embase amélioration thermique

TETRABAC THERM AIR (ÉLECTRIQUE, PNEUMATIQUE, TREUIL, MANUEL)

Coupes techniques



LES SOLUTIONS PERFORMANTES

Catalogue
Solutions performantes

BSL (Brise-Soleil Lumineux)

- Réduit le **facteur solaire de 35%***
- Améliore la **performance thermique** du lanterneau
- Limite l'éblouissement et les tâches de lumière au sol
- Disponible en incolore et opale



Pearl Inside

- Améliore la performance **acoustique**
Lia : 65 dB, Rw : 28 dB (0,-2)
- Nouveau concept de PCA intégrant des microbilles de verre
- Effet cristallin pour une **esthétique** inégalée



* par rapport à un PCA 16 mm opale

Aération naturelle | Embase amélioration thermique

TETRABAC THERM AIR (ÉLECTRIQUE, PNEUMATIQUE, TREUIL, MANUEL)

Remplissage

Brochure Accessoires & options

PCA 16 mm

Polycarbonate alvéolaire 16 mm
Disponible en incolore, Calor Control

PCA 20 mm

Polycarbonate alvéolaire 20 mm
Disponible en opale, incolore, Calor Control

PCA 32 mm

Polycarbonate alvéolaire 32 mm
Disponible en opale, incolore, opaque, Calor Control

COUPOLE

Double parois, opale ou incolore en Polycarbonate
Massif ou en Polyméthacrylate de Méthyle Acrylique

CAPOT ALUMINIUM ISOLÉ

Standard

Accessoires et Options

Brochure Accessoires & options



BARREAUDAGE

Fixe 15x15mm en acier 1200 joules



GRILLE

Fixe ronde en acier 1200 joules

LAQUAGE & GEL COAT

Le gel coat de l'embase, le laquage de la grille ou du barreaudage sont possibles dans les nuances RAL standard



RAL 9010



RAL 9005

Mise en œuvre

Respect des DTU (Série 43), inclinaison maximale de pente 25°, soit 46 %

Accès toiture

Embase amélioration thermique



THERM

TETRABAC THERM PASS



ÉCLAIREMENT
ZENITHAL



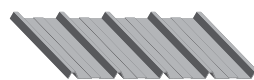
ACCÈS
TOITURE

LES  TOLPLEX

- Accès toiture facilité grâce à la crose d'accès en toiture
- Économies d'énergie grâce à l'apport de lumière naturelle
- Ouverture intérieure par loquet et extérieure par poignée
- Réduction des déperditions thermiques grâce à une meilleure isolation de l'embase



Tetrabac Therm Pass



Embases disponibles
voir notre guide des profils



Normes et exigences



EN 1873

Caractéristiques

Urc : 1,4 W/m².K (150/150, Ht 300 mm, PCA 32, B1)

- Arc = 4,3
- Ap = 0,5 m³/h/ml
- I4 = 0,06 m³/h/ml
- Remplissage PCA 16 mm opale
- Joint tubulaire sur la périphérie de la costière
- Embase polyester armée fibres de verre, parois extérieures protégées par un gel coat et isolée 19 mm.

Accès toiture | Embase amélioration thermique

TETRABAC THERM PASS

Caractéristiques techniques

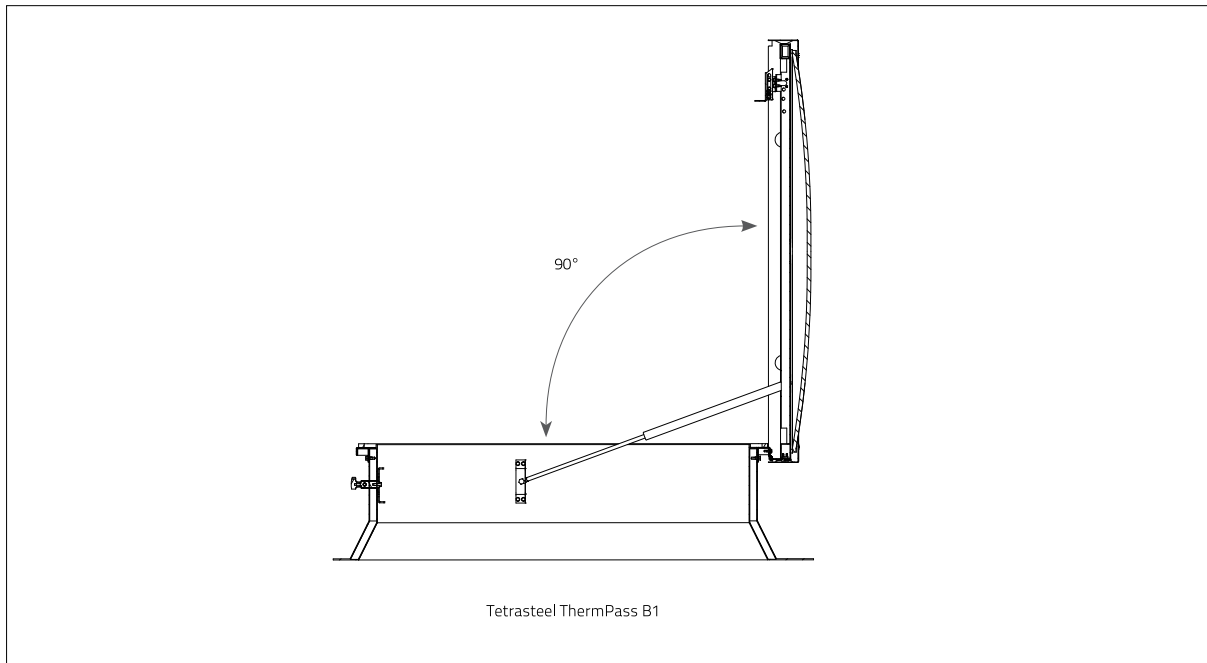
Dimensions			Performances
Dimensions commerciales ⁽¹⁾ (trou toiture) I / L en cm	Dimensions lumière ⁽¹⁾ (trémie haute, trou lumière) I x L en cm	Références *	Urc (W/m²K) **
110/110	100 x 100	B1	1,9
150/150	140 x 140	B1	
100/200	100 x 200	DR	
150/180	130 x 160	B2	

⁽¹⁾ DR : costière droite - B1 : costière biaisée de 5 cm de chaque côté (dimensions commerciales = dimensions lumière + 10 cm) - B2 : costière biaisée de 10 cm de chaque côté (dimensions commerciales = dimensions lumière + 20 cm)
 ** Performances pour un appareil en PCA 16 mm

Accès toiture | Embase amélioration thermique

TETRABAC THERM PASS

Coupes techniques



LES SOLUTIONS PERFORMANTES

Catalogue
Solutions performantes

BSL (Brise-Soleil Lumineux)

- Réduit le **facteur solaire de 35%***
- Améliore la **performance thermique** du lanterneau
- Limite l'éblouissement et les tâches de lumière au sol
- Disponible en incolore et opale



Pearl Inside

- Améliore la performance **acoustique**
Lia : 65 dB, Rw : 28 dB (0,-2)
- Nouveau concept de PCA intégrant des microbilles de verre
- Effet cristallin pour une **esthétique** inégalée



* par rapport à un PCA 16 mm opale

Accès toiture | Embase amélioration thermique

TETRABAC THERM PASS

Remplissage

Brochure Accessoires & options

PCA 16 mm

Polycarbonate alvéolaire 16 mm
Disponible en incolore, Calor Control

PCA 20 mm

Polycarbonate alvéolaire 20 mm
Disponible en opale, incolore, Calor Control

PCA 32 mm

Polycarbonate alvéolaire 32 mm
Disponible en opale, incolore, opaque, Calor Control

COUPOLE

Double parois, opale ou incolore en Polycarbonate Massif ou en Polyméthacrylate de Méthyle Acrylique

CAPOT ALUMINIUM ISOLÉ

Standard

Accessoires et Options

Brochure Accessoires & options



BARREAUDAGE

Ouvrant 15x15mm en acier 1200 joules



GRILLE

Ouvrante ronde en acier 1200 joules



CROSSE ACCÈS TOITURE

Crosse en acier galvanisé facilitant et sécurisant l'entrée et la sortie du personnel accédant à la toiture



BARRE ACCROCHE ÉCHELLE

Tube en acier galvanisé permettant d'appuyer tout type d'échelle pour l'accès en toiture

Echelle disponible dans notre brochure Asservissement



CONTACTEUR DE POSITION

Signale la position d'attente ou de sécurité d'un DENFC
Monté en usine

LAQUAGE & GEL COAT

Le gel coat de l'embase, le laquage de la grille ou du barreaudage sont possibles dans les nuances RAL standard



RAL 9010



RAL 9005

OUVERTURE DE L'APPAREIL

Ouverture intérieure + ouverture extérieure



intérieur



extérieur

Mise en œuvre

Respect des DTU (Série 43), inclinaison maximale de pente 25°, soit 46 %

Désenfumage & Aération

Électrique - Embase amélioration thermique



TETRABAC THERM ELEC



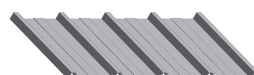
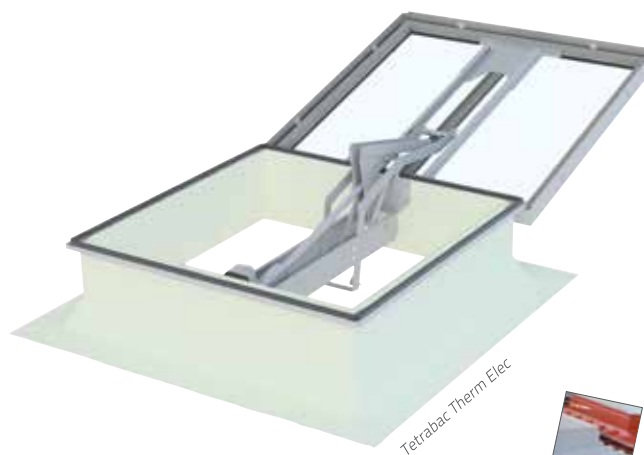
ÉCLAIREMENT
ZENITHAL



AÉRATION



DÉSENFUMAGE



Embases disponibles
voir notre guide des profils



LES  TOLPLEX

- Appareil prémonté en usine et prêt à recevoir le câble électrique
- **Réduction des déperditions thermiques** grâce à une meilleure isolation de l'embase

ASSERVISSEMENT

électrique type **HYPERION**



Normes et exigences



EN 1873
EN 12101-2



Basse température
T (-15°)



Cycles
Re 1000 (incendie)
Re 10000 (aération
partielle)



Surcharge neige
SL250 / SL500



Fonctionnement
Type B
Ouverture + Fermeture



Tenue statique
au vent
WL 1500 Pa



Élévation
température
B 300

Caractéristiques

Urc : **1,4 W/m².K** (150/180, Ht 350mm, PCA32, B2)

- Arc = 4,5
- Ap = 0,5 m³/h/ml
- I4 = 0,06 m³/h/ml
- Remplissage PCA 16 mm opale
- Joint tubulaire sur la périphérie de la costière
- Déclencheur thermique électrique calibré à 100° C
- Embase polyester armée fibres de verre, parois extérieures protégées par un gel coat et isolée 19 mm.

Désenfumage & Aération | Électrique - Embase amélioration thermique

TETRABAC THERM ELEC

Caractéristiques techniques

Dimensions			Performances			Urc (W/m ² K) **	Tension U (V)	Caractéristiques					
Dimensions commerciales (trémie toiture) I / L en cm	Dimensions lumière (trémie haute) I x L en cm	Référé- rences *	Av (SGO) en m ²	Aa (surface utile) en m ²				PCA 10, 16		CAIS ⁽¹⁾		DD ⁽¹⁾	
				Std	Max			SL250 ⁽²⁾ I (A)	SL500 ⁽²⁾ I (A)	SL250 ⁽²⁾ I (A)	SL500 ⁽²⁾ I (A)	SL250 ⁽²⁾ I (A)	SL500 ⁽²⁾ I (A)
110/110	100 x 100	B1	1,21	0,75	0,90	1,9	24	4,5	4,5	4,5			
110/110	100 x 100	B1	1,21	0,75	0,90			4,5	4,5	—			
150/150	140 x 140	B1	2,25	1,37	1,69			4,5	4,5	4,5			
100/200	100 x 200	DR	2	1	1,26			4,5	4,5	—			
150/180	130 x 160	B2	2,70	1,35	1,81			4,5	4,5	—			

* DR : costière droite - B1 : costière biaisée de 5 cm de chaque côté (dimensions commerciales = dimensions lumière + 10 cm) - B2 : costière biaisée de 10 cm de chaque côté (dimensions commerciales = dimensions lumière + 20 cm)

** Performances pour un appareil en PCA 16 mm

⁽¹⁾ CAIS : Capot Aluminium Isolé Standard, DD : Coupole Double Dôme

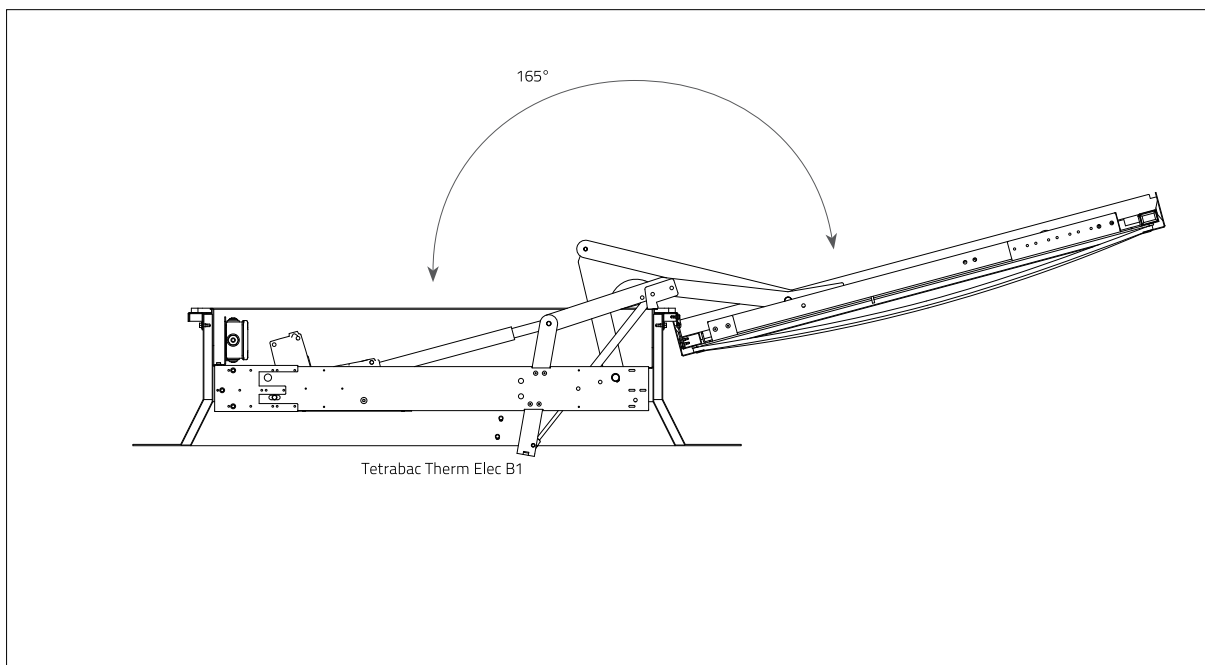
⁽²⁾ SL 250 : 0-400 m d'altitude / SL 500 : 400-800 m d'altitude

— non disponible

Désenfumage & Aération | Électrique - Embase amélioration thermique

TETRABAC THERM ELEC

Coupes techniques



LES SOLUTIONS PERFORMANTES

Catalogue
Solutions performantes

BSL (Brise-Soleil Lumineux)

- Réduit le **facteur solaire de 35%***
- Améliore la **performance thermique** du lanterneau
- Limite l'éblouissement et les tâches de lumière au sol
- Disponible en incolore et opale



Pearl Inside

- Améliore la performance **acoustique**
Lia : 65 dB, Rw : 28 dB (0,-2)
- Nouveau concept de PCA intégrant des microbilles de verre
- Effet cristallin pour une **esthétique inégalée**



* par rapport à un PCA 16 mm opale

Désenfumage & Aération | Électrique - Embase amélioration thermique

TETRABAC THERM ELEC

Remplissage

Brochure Accessoires & options

PCA 16 mm

Polycarbonate alvéolaire 16 mm
Disponible en opale, incolore, opaque, Calor Control

PCA 20 mm

Polycarbonate alvéolaire 20 mm
Disponible en opale, incolore, Calor Control

PCA 32 mm

Polycarbonate alvéolaire 32 mm
Disponible en opale, incolore, opaque, Calor Control

COUPOLE

Double parois, opale ou incolore en Polycarbonate
Massif ou en Polyméthacrylate de Méthyle Acrylique

CAPOT ALUMINIUM ISOLÉ

Standard

Accessoires et Options

Brochure Accessoires & options



BARREAUDAGE

Fixe 15x15mm en acier 1200 joules



GRILLE

Fixe ronde en acier 1200 joules



CONTACTEUR DE POSITION

Signale la position d'attente ou de sécurité d'un DENFC. Monté en usine



DÉCLENCHEUR ÉLECTRIQUE

Déclenche automatiquement l'ouverture de l'exutoire en cas d'élévation de la température au niveau de la toiture
Disponible en 140 °C.



AÉRATION

Pneumatique : ouverture totale grâce au vérin de désenfumage (ventilation 6 bar) (selon dimension et remplissage)

Électrique : Vérin électrique 230V pour une ouverture partielle 300 mm ou 500 mm (à monter sur le chantier)

LAQUAGE & GEL COAT

Le gel coat de l'embase, le laquage de la grille ou du barreaudage sont possibles dans les nuances RAL standard



RAL 9010



RAL 9005

Finitions aérauliques



SANS SPOILERS (EN VERSION STANDARD)



SPOILERS (EN VERSION MAX)

Eléments en tôle d'acier galvanisé améliorant les performances aérauliques de l'appareil

Mise en œuvre

Respect des DTU (Série 43), inclinaison maximale de pente :

-3°, soit 5 % avec charnières en haut de pente (parallèles au faîtage)

-25°, soit 46 % avec charnières en bas de pente (parallèles au faîtage)

-25°, soit 46 %, avec charnières perpendiculaires au faîtage
(inclinaison limitée à 15° soit 26% en cas de couplage du vérin pneumatique avec un vérin électrique)

Maintenance

Conformément à la norme NF S 61-933, les exutoires doivent être vérifiés et entretenus au moins 1 fois par an par le fabricant ou un installateur agréé.

Désenfumage

Pneumatique - Embase amélioration thermique



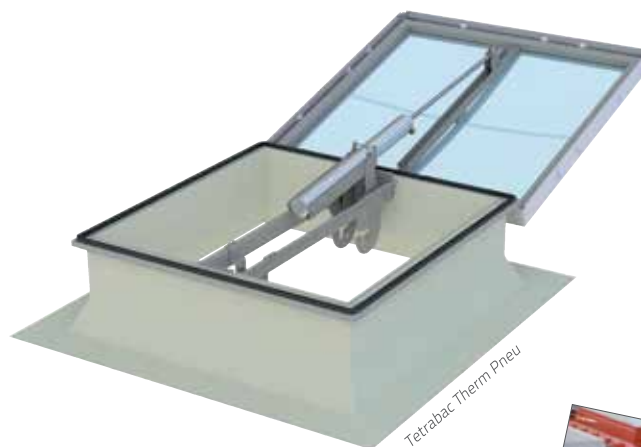
TETRABAC THERM PNEU



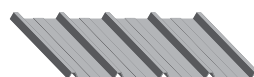
ÉCLAIREMENT
ZENITHAL



DÉSENFUMAGE



Tetrabac Therm Pneu



Embases disponibles
voir notre guide des profils



LES  TOLPLEX

- Appareil prémonté en usine et prêt à recevoir le tube cuivre
- **Réduction des déperditions thermiques** grâce à une meilleure isolation de l'embase

ASSERVISSEMENT

pneumatique type CLIP



Normes et exigences



EN 1873
EN 12101-2



Basse température
T (-15°)



Cycles
Re 300 (incendie)
Re 1000 (incendie selon rempl. et dim.)
Re 10000 (aération partielle ou totale selon rempl. et dim.)



Surcharge neige
SL250 / SL500



Fonctionnement
Type B
Ouverture + Fermeture



Tenue statique au vent
WL 1500 ou
WL 3000 (≤ 2,53 m²)



Élévation
température
B 300

Caractéristiques

Urc : 1,4 W/m² K (180/180, Ht 300mm, PCA 32, B1)

- Arc = 4,3
- Ap = 0,5 m³/h/ml
- I4 = 0,06 m³/h/ml
- Remplissage PCA 16 mm opale
- Joint tubulaire sur la périphérie de la costière
- Thermodéclencheur calibré à 93°C
- Embase polyester armée fibres de verre, parois extérieures protégées par un gel coat et isolée 19 mm.

Désenfumage | Pneumatique - Embase amélioration thermique

TETRABAC THERM PNEU

Caractéristiques techniques

Dimensions			Performances			Caractéristiques												
Dimensions commerciales (trémie toiture) I / L en cm	Dimensions lumière (trémie haute) I x L en cm	Références *	Av (SGO) en m ²	Aa (surface utile) en m ²		Urc (W/ m ² K) **	Pression de fonctionnement (bar)						Volume total des véris en litre (L)					
				Std	Max		PCA 16, 20		PCA 32 ⁽¹⁾		PI, DD, BSL, CAIS ⁽¹⁾		PCA 10, 16		DD ⁽¹⁾		PI, DD, BSL, CAIS ⁽¹⁾	
							SL 250 ⁽²⁾	SL 500 ⁽²⁾	SL 250 ⁽²⁾	SL 500 ⁽²⁾	SL 250 ⁽²⁾	SL 500 ⁽²⁾	SL 250 ⁽²⁾	SL 500 ⁽²⁾	SL 250 ⁽²⁾	SL 500 ⁽²⁾	SL 250 ⁽²⁾	SL 500 ⁽²⁾
110/110	100 x 100	B1	1,21	0,75	0,90	1,9	15	25	15	25	20	15	0,83	0,83	0,83	0,83	0,83	1,63
150/150	140 x 140	B1	2,25	1,37	1,69		15	25	15	25	15	25	2,32	2,32	2,32	2,32	2,32	2,32
180/180	160 x 160	B2	3,24	1,88	2,27		20	25	20	25	20	—	2,32	2,93	2,32	2,93	2,32	—
100/220	100 x 200	DR	2	1	1,26		25	25	15	25	20	25	0,83	1,63	1,63	1,63	1,63	1,63
120/240	100 x 220	B2	2,88	1,61	1,96		15	25	15	25	20	25	1,63	1,63	1,63	1,63	1,63	2,10
123/243	110 x 230	B1	2,99	1,24	2,18		20	25	20	25	25	25	1,63	2,10	1,63	2,10	1,63	2,10
150/180	130 x 160	B2	2,70	1,62	1,81		20	25	20	25	20	25	1,63	2,10	1,63	2,10	1,63	2,10
150/180	150 x 180	DR	2,70	1,40	1,73		20	25	20	25	20	—	2,32	2,93	2,32	2,93	2,32	—

⁽¹⁾ DR : costière droite - B1 : costière biaisée de 5 cm de chaque côté (dimensions commerciales = dimensions lumière + 10 cm) - B2 : costière biaisée de 10 cm de chaque côté (dimensions commerciales = dimensions lumière + 20 cm)

** Performances pour un appareil en PCA 16 mm

⁽¹⁾ CAIS : Capot Aluminium Isolé Standard, DD : Coupole Double Dôme

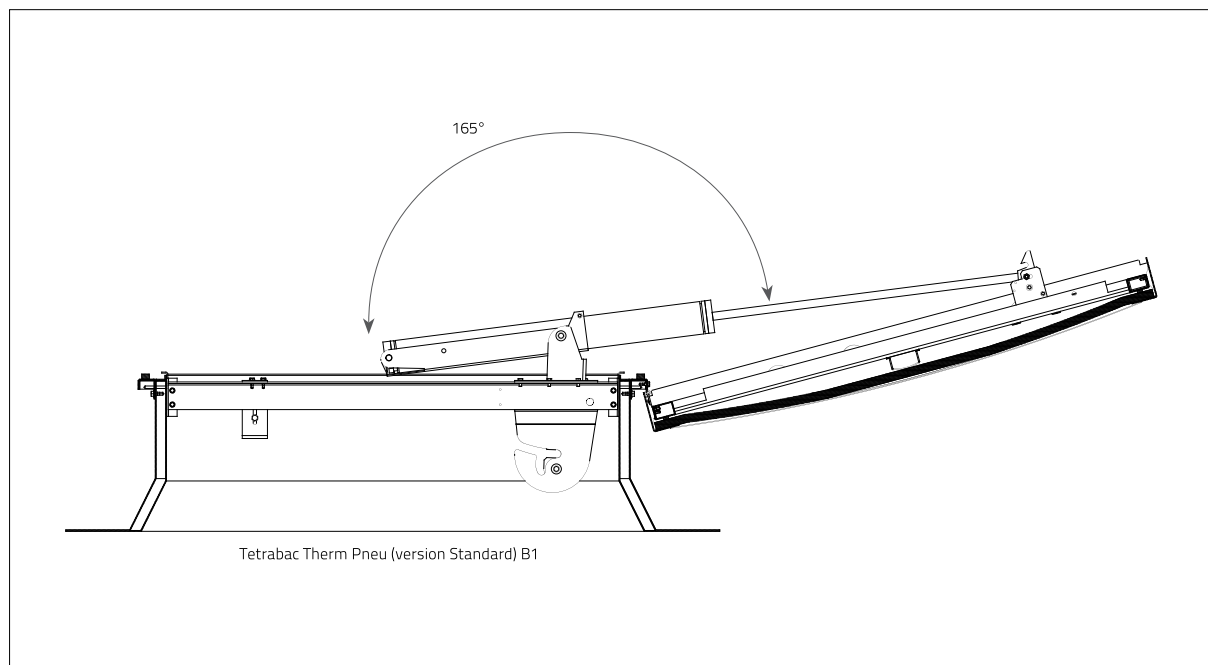
⁽²⁾ SL 250 : 0-400 m d'altitude / SL 500 : 400-800 m d'altitude

— non disponible

Désenfumage | Pneumatique - Embase amélioration thermique

TETRABAC THERM PNEU

Coupes techniques



LES SOLUTIONS PERFORMANTES

Catalogue
Solutions performantes

BSL (Brise-Soleil Lumineux)

- Réduit le **facteur solaire de 35%***
- Améliore la **performance thermique** du lanterneau
- Limite l'éblouissement et les tâches de lumière au sol
- Disponible en incolore et opale



Pearl Inside

- Améliore la performance **acoustique**
Lia : 65 dB, Rw : 28 dB (0,-2)
- Nouveau concept de PCA intégrant des microbilles de verre
- Effet cristallin pour une **esthétique** inégalée



* par rapport à un PCA 16 mm opale

Désenfumage | Pneumatique - Embase amélioration thermique

TETRABAC THERM PNEU

Remplissage

Brochure Accessoires & options

PCA 16 mm

Polycarbonate alvéolaire 16 mm
Disponible en opale, incolore, opaque, Calor Control

PCA 20 mm

Polycarbonate alvéolaire 20 mm
Disponible en opale, incolore, Calor Control

PCA 32 mm

Polycarbonate alvéolaire 32 mm
Disponible en opale, incolore, opaque, Calor Control

COUPOLE

Double parois, opale ou incolore en Polycarbonate
Massif ou en Polyméthacrylate de Méthyle Acrylique

CAPOT ALUMINIUM ISOLÉ

Standard

Accessoires et Options

Brochure Accessoires & options



BARREAUDAGE

Fixe 15x15mm en acier 1200 joules



GRILLE

Fixe ronde en acier 1200 joules



CONTACTEUR DE POSITION

Signale la position d'attente ou de sécurité d'un DENFC. Monté en usine



THERMODÉCLENCHEUR

Déclenche automatiquement l'ouverture de l'exutoire en cas d'élévation de la température au niveau de la toiture
Disponible en 140 °C et 180 °C.



AÉRATION

Pneumatique : ouverture totale grâce au vérin de désenfumage (ventilation 6 bar) (selon dimension et remplissage)

Électrique : Vérin électrique 230V pour une ouverture partielle 300 mm ou 500 mm (à monter sur le chantier)

LAQUAGE & GEL COAT

Le gel coat de l'embase, le laquage de la grille ou du barreadage sont possibles dans les nuances RAL standard



RAL 9010



RAL 9005

Finitions aérauliques



SANS SPOILERS (EN VERSION STANDARD)



SPOILERS (EN VERSION MAX)

Eléments en tôle d'acier galvanisé améliorant les performances aérauliques de l'appareil

Mise en œuvre

Respect des DTU (Série 43), inclinaison maximale de pente :
- 3°, soit 5 %, avec charnières en haut de pente (parallèles au faitage)
- 25°, soit 46 %, avec charnières en bas de pente (parallèles au faitage)
- 25°, soit 46 %, avec charnières perpendiculaires au faitage (inclinaison limitée à 15° soit 26% en cas de couplage du vérin pneumatique avec un vérin électrique)

Maintenance

Conformément à la norme NF S 61-933, les exutoires doivent être vérifiés et entretenus au moins 1 fois par an par le fabricant ou un installateur agréé.

Désenfumage

Treuil - Embase amélioration thermique



THERM

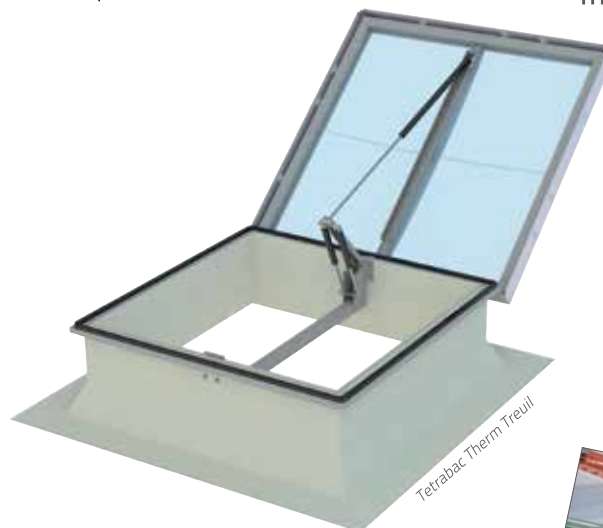
TETRABAC THERM TREUIL



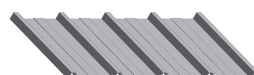
ÉCLAIREMENT
ZENITHAL



DÉSENFUMAGE



Tetrabac Therm Treuil



Embases disponibles
voir notre guide des profils



LES  TOLPLEX

- Idéal pour les cages d'escalier
- Appareil prémonté en usine et prêt à recevoir le câble du treuil
- **Réduction des déperditions thermiques** grâce à une meilleure isolation de l'embase

ASSERVISSEMENT

mécanique type TREUIL SI



Normes et exigences



EN 1873
EN 12101-2



Basse température
T (0°)



Cycles
Re 300 (incendie)
Re 10000 (aération)



Surcharge neige
SL250 / SL500



Fonctionnement
Type B
Ouverture + Fermeture



Tenue statique au vent
WL 1500
WL 3000 (≤ 2 m²)



Élévation
température
B 300

Caractéristiques

Urc : 1,4 W/m² K (150/180, Ht 300mm, PCA 32, B2)

- Arc = 4,5
- Ap = 0,5 m³/h/ml
- I4 = 0,06 m³/h/ml
- Remplissage PCA 16 mm opale
- Joint tubulaire sur la périphérie de la costière
- Fusible thermique calibré à 100°C
- Embase polyester armée fibres de verre, parois extérieures protégées par un gel coat et isolée 19 mm.

Désenfumage | Treuil - Embase amélioration thermique

TETRABAC THERM TREUIL

Caractéristiques techniques

Dimensions			Performances			Caractéristiques						
Dimensions commerciales (trémie toiture) l/L en cm	Dimensions lumière (trémie haute) l x L en cm	Références *	Av (SGO) en m ²	Surface Utile (Aa) en m ²		Urc (W/m ² K) **	Surcharge Neige					
				Std	Max		PCA 16, 20		PCA 32, CAIS ⁽¹⁾		PI, DD, BSL ⁽¹⁾	
							SL 250 ⁽²⁾	SL 500 ⁽²⁾	SL 250 ⁽²⁾	SL 500 ⁽²⁾	SL 250 ⁽²⁾	SL 500 ⁽²⁾
110/110	100 x 100	B1	1,21	0,61	0,90	1,9	●	●	●	●	●	●
150/150	140 x 140	B1	2,25	1,13	1,69		●	—	●	—	●	—
100/200	100 x 200	DR	2	0,76	1,26		●	—	●	—	●	—
120/240	100 x 220	B2	285	1,44	1,96		●	—	●	—	●	—
150/180	130 x 160	B2	2,70	1,35	1,81		●	—	●	—	●	—

¹ DR : costière droite - B1 : costière biaisée de 5 cm de chaque côté (dimensions commerciales = dimensions lumière + 10 cm) - B2 : costière biaisée de 10 cm de chaque côté (dimensions commerciales = dimensions lumière + 20 cm)

* Performances pour un appareil en PCA 16 mm

⁽¹⁾ CAIS : Capot Aluminium Isolé Standard / PI : Pearl Inside 16 ou 20 mm / DD : Coupole Double Dôme / BSL : Brise Soleil Lumineux

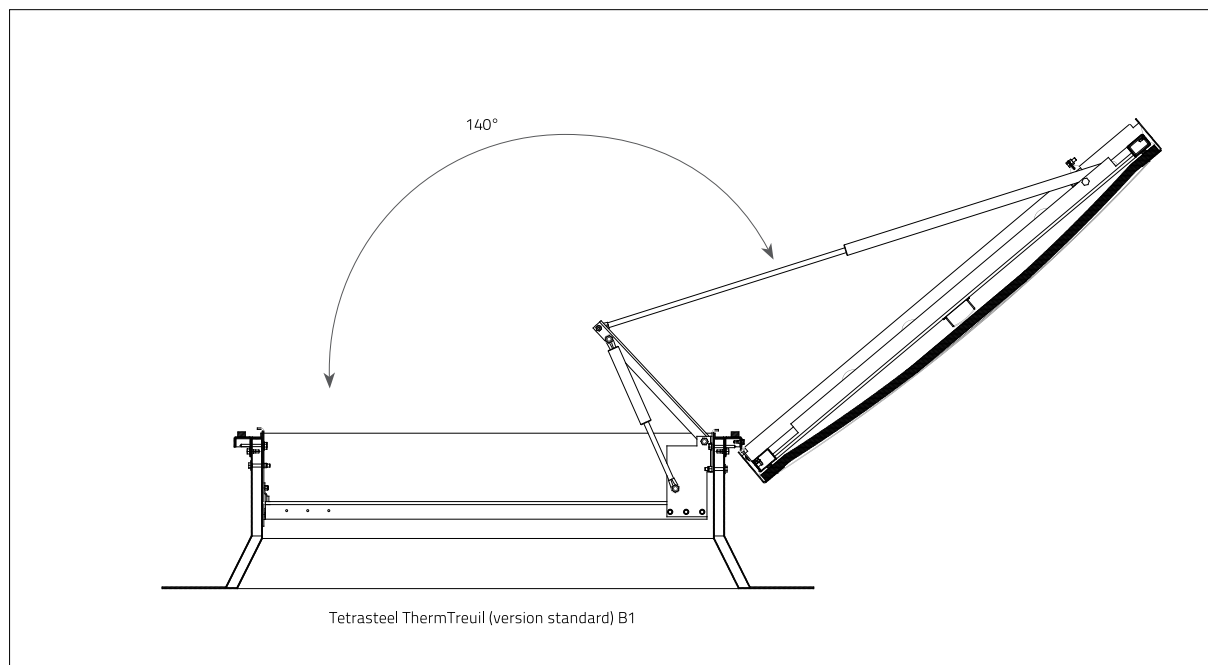
⁽²⁾ SL 250 : 0-400 m d'altitude / SL 500 : 400-800 m d'altitude

● disponible, — non disponible

Désenfumage | Treuil - Embase amélioration thermique

TETRASTEEL THERM TREUIL

Coupes techniques



LES SOLUTIONS PERFORMANTES

Catalogue
Solutions performantes

BSL (Brise-Soleil Lumineux)

- Réduit le **facteur solaire de 35%***
- Améliore la **performance thermique** du lanterneau
- Limite l'éblouissement et les tâches de lumière au sol
- Disponible en incolore et opale



Pearl Inside

- Améliore la performance **acoustique**
Lia : 65 dB, Rw : 28 dB (0,-2)
- Nouveau concept de PCA intégrant des microbilles de verre
- Effet cristallin pour une **esthétique** inégalée



* par rapport à un PCA 16 mm opale

Désenfumage | Treuil - Embase amélioration thermique**TETRABAC THERM TREUIL****Remplissage**

Brochure Accessoires & options

PCA 16 mm

Polycarbonate alvéolaire 16 mm
Disponible en incolore, Calor Control

PCA 20 mm

Polycarbonate alvéolaire 20 mm
Disponible en opale, incolore, Calor Control

PCA 32 mm

Polycarbonate alvéolaire 32 mm
Disponible en opale, incolore, opaque, Calor Control

COUPOLE

Double parois, opale ou incolore en Polycarbonate
Massif ou en Polyméthacrylate de Méthyle Acrylique

CAPOT ALUMINIUM ISOLÉ

Standard

Accessoires et Options

Brochure Accessoires & options

**BARREAUDAGE**

Fixe 15x15mm en acier 1200 joules

**GRILLE**

Fixe ronde en acier 1200 joules

**CONTACTEUR DE POSITION**

Signale la position d'attente ou de sécurité d'un
DENFC. Monté en usine

**FUSIBLE THERMIQUE**

Déclenche automatiquement l'ouverture de
l'exutoire en cas d'élévation de la température
au niveau de la toiture.
Possible en 140°C

LAQUAGE & GEL COAT

Le gel coat de l'embase, le laquage de la grille
ou du barreaudage sont possibles dans les
nuances RAL standard



RAL 9010



RAL 9005

Finitions aérauliques**SANS SPOILERS (EN VERSION STANDARD)****SPOILERS (EN VERSION MAX)**

Eléments en tôle d'acier galvanisé améliorant
les performances aérauliques de l'appareil

Mise en œuvre

Respect des DTU (Série 43), inclinaison maximale de pente :

- 3°, soit 5 %, avec charnières en haut de pente (parallèles au faîtage)
- 25°, soit 46 %, avec charnières en bas de pente (parallèles au faîtage)
- 25°, soit 46 %, avec charnières perpendiculaires au faîtage

Maintenance

Conformément à la norme NF S 61-933, les exutoires doivent être vérifiés et entretenus au moins 1 fois par an par le fabricant ou un installateur agréé.

Désenfumage, Accès toiture & Aération

Électrique - Embase amélioration thermique



THERM

TETRABAC THERM ELEC + ACCÈS



ÉCLAIREMENT
ZENITHAL



ACCÈS
TOITURE



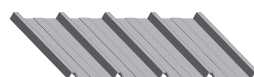
AÉRATION



DÉSENFUMAGE



Tetrabac Therm Elec + Accès



Embases disponibles
voir notre guide des profils



LES  TOLPLEX

- Accès en toiture facile grâce au mécanisme d'accès au toit déporté
- Appareil prémonté en usine et prêt à recevoir le câble électrique
- **Réduction des déperditions thermiques** grâce à une meilleure isolation de l'embase

ASSERVISSEMENT

électrique type **HYPERION**



Normes et exigences



EN 1873
EN 12101-2



Basse température
T (0°)



Cycles
Re 1000 (incendie)
Re 10000 (aération partielle)



Surcharge neige
SL250 / SL500



Fonctionnement
Type B
Ouverture + Fermeture



Tenue statique au vent
WL 1500



Élévation
température
B 300

Caractéristiques

Urc : 1,5 W/m² K (110/110, Ht 300mm, PCA 32, B1)

- Arc = 2,7
- Ap = 0,4 m³/h/ml
- I4 = 0,05 m³/h/ml
- Remplissage PCA 16 mm opale
- Joint tubulaire sur la périphérie de la costière
- Déclencheur thermique électrique calibré à 100° C
- Embase polyester armée fibres de verre, parois extérieures protégées par un gel coat et isolée 19 mm

Désenfumage, Accès toiture & Aération | Électrique - Embase amélioration thermique TETRABAC THERM ELEC + ACCÈS

Caractéristiques techniques

Dimensions			Performances			Caractéristiques				
Dimensions commerciales (trémie toiture) l / L en cm	Dimensions lumière (trémie haute) l x L en cm	Références *	Av (SGO) en m ²	Aa (surface utile) en m ²	Urc (W/m ² K) **	Tension U (V)	PCA 10, 16		CAIS ⁽¹⁾	
				Std			SL250 ⁽²⁾ I (A)	SL500 ⁽²⁾ I (A)	SL250 ⁽²⁾ I (A)	SL500 ⁽²⁾ I (A)
110/110	100 x 100	B1	1,21	0,25	1,9	24	3	4	4	4

¹ DR : costière droite - B1 : costière biaisée de 5 cm de chaque côté (dimensions commerciales = dimensions lumière + 10 cm) - B2 : costière biaisée de 10 cm de chaque côté (dimensions commerciales = dimensions lumière + 20 cm)

* Performances pour un appareil en PCA 16 mm

⁽¹⁾ CAIS : Capot Aluminium Isolé Standard

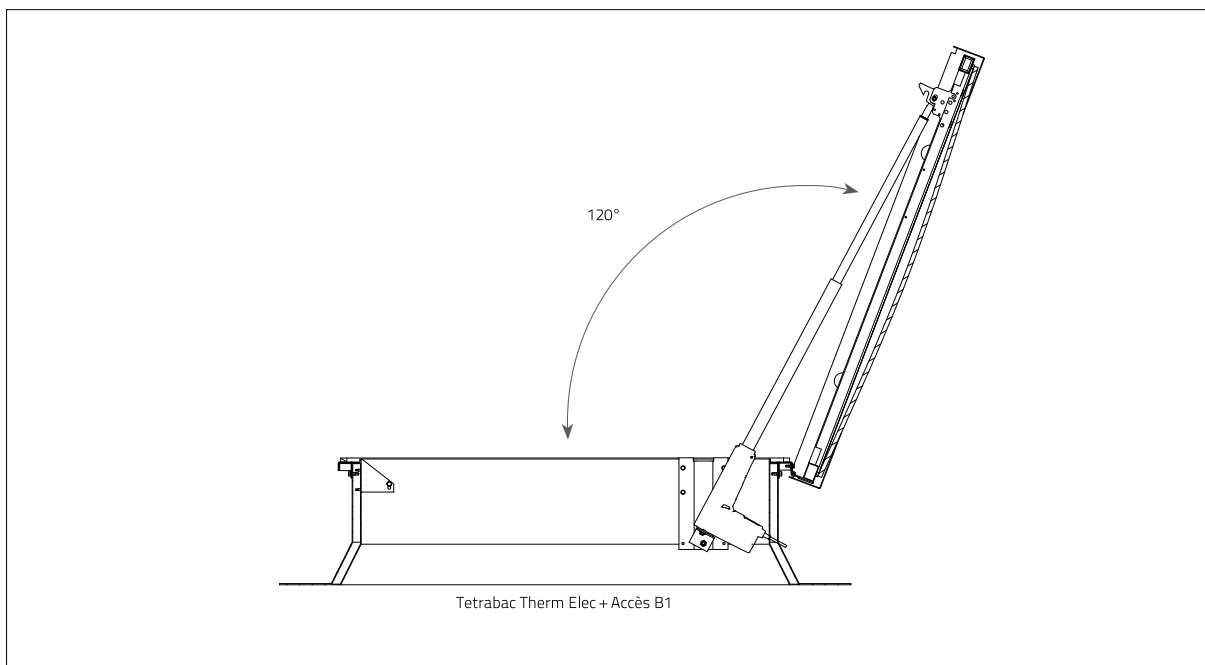
⁽²⁾ SL 250 : 0-400 m d'altitude

— non disponible

Désenfumage, Accès toiture & Aération | Électrique - Embase amélioration thermique

TETRABAC THERM ELEC + ACCÈS

Coupes techniques



LES SOLUTIONS PERFORMANTES

Catalogue
Solutions performantes

BSL (Brise-Soleil Lumineux)

- Réduit le **facteur solaire de 35%***
- Améliore la **performance thermique** du lanterneau
- Limite l'éblouissement et les tâches de lumière au sol
- Disponible en incolore et opale



Pearl Inside

- Améliore la performance **acoustique**
Lia : 65 dB, Rw : 28 dB (0,-2)
- Nouveau concept de PCA intégrant des microbilles de verre
- Effet cristallin pour une **esthétique** inégalée



* par rapport à un PCA 16 mm opale

Désenfumage, Accès toiture & Aération | Électrique - Embase amélioration thermique

TETRABAC THERM ELEC + ACCÈS

Remplissage

Brochure Accessoires & options

PCA 16 mm

Polycarbonate alvéolaire 16 mm
Disponible en opale, incolore, opaque, Calor Control

PCA 20 mm

Polycarbonate alvéolaire 20 mm
Disponible en opale, incolore, Calor Control

PCA 32 mm

Polycarbonate alvéolaire 32 mm
Disponible en opale, incolore, opaque, Calor Control

COUPOLE

Double parois, opale ou incolore en Polycarbonate Massif ou en Polyméthacrylate de Méthyle Acrylique

CAPOT ALUMINIUM ISOLÉ

Standard

Accessoires et Options

Brochure Accessoires & options



BARREAUDAGE

Ouvrant 15x15mm en acier 1200 joules



GRILLE

Ouvrante ronde en acier 1200 joules



CROSSE ACCÈS TOITURE

Crosse en acier galvanisé facilitant et sécurisant l'entrée et la sortie du personnel accédant à la toiture



BARRE ACCROCHE ÉCHELLE

Tube en acier galvanisé permettant d'appuyer tout type d'échelle pour l'accès en toiture

Echelle disponible

dans notre brochure Asservissement



CONTACTEUR DE POSITION

Signale la position d'attente ou de sécurité d'un DENFC. Monté en usine



DÉCLENCHEUR ÉLECTRIQUE

Déclenche automatiquement l'ouverture de l'exutoire en cas d'élévation de la température au niveau de la toiture
Disponible en 140 °C.

LAQUAGE & GEL COAT

Le gel coat de l'embase, le laquage de la grille ou du barreaudage sont possibles dans les nuances RAL standard



RAL 9010



RAL 9005

Finitions aérauliques



SANS SPOILERS (EN VERSION STANDARD)

Mise en œuvre

Respect des DTU (Série 43), inclinaison maximale de pente :

- 3°, soit 5 %, avec charnières en haut de pente (parallèles au faîtage)
- 25°, soit 46 %, avec charnières en bas de pente (parallèles au faîtage)
- 25°, soit 46 %, avec charnières perpendiculaires au faîtage (inclinaison limitée à 15° soit 26% en cas de couplage du vérin pneumatique avec un vérin électrique)

Maintenance

Conformément à la norme NF S 61-933, les exutoires doivent être vérifiés et entretenus au moins 1 fois par an par le fabricant ou un installateur agréé.

Désenfumage & Accès toiture

Pneumatique - Embase amélioration thermique



THERM

TETRABAC THERM PNEU + ACCÈS



ÉCLAIREMENT
ZENITHAL



ACCÈS
TOITURE



DÉSENFUMAGE



Embases disponibles
voir notre guide des profils

LES  TOLPLEX

- Appareil prémonté en usine et prêt à recevoir le tube cuivre
- **Réduction des déperditions thermiques** grâce à une meilleure isolation de l'embase

■ ASSERVISSEMENT
pneumatique type CLIP



Normes et exigences



EN 1873
EN 12101-2



Basse température
T (-15°)



Cycles
Re 1000 (incendie)
Re 10000 (aération partielle)
Re 10000 (aération complète)
(≤ 2 m² et selon remplissage)



Surcharge neige
SL250 / SL500



Fonctionnement
Type B
Ouverture + Fermeture



Tenue statique au vent
WL 1500 ou
WL 3000 (≤ 2,53 m²)



Élévation
température
B 300

Caractéristiques

Urc : 1,4 W/m² K (150/150, Ht 300mm, PCA 32, B1)

- Arc = 4,3
- Ap = 0,5 m³/h/ml
- I4 = 0,06 m³/h/ml
- Remplissage PCA 16 mm opale
- Joint tubulaire sur la périphérie de la costière
- Thermodéclencheur calibré à 93°C
- Embase polyester armée fibres de verre, parois extérieures protégées par un gel coat et isolée 19 mm.

Désenfumage & Accès toiture | Pneumatique - Embase amélioration thermique

TETRABAC THERM PNEU + ACCÈS

Caractéristiques techniques

Dimensions			Performances			Caractéristiques							
Dimensions commerciales (trémie toiture) I / L en cm	Dimensions lumière (trémie haute) I x L en cm	Références *	Av (SGO) en m ²	Surface Utile (Aa) en m ²	Urc (W/m ² K) **	Pression de fonctionnement (bar)				Volume total des véris en litre (L)			
						PCA 10, 16		CAIS ⁽¹⁾		PCA 10, 16		CAIS ⁽¹⁾	
						SL 250 ⁽²⁾	SL 550 ⁽²⁾	SL 250 ⁽²⁾	SL 550 ⁽²⁾	SL 250 ⁽²⁾	SL 550 ⁽²⁾	SL 250 ⁽²⁾	SL 550 ⁽²⁾
110/110	100 x 100	B1	1,21	0,61	1,9	12	22	13	23	1,67	1,67	1,57	1,67

¹ DR : costière droite - B1 : costière braise de 5 cm de chaque côté (dimensions commerciales = dimensions lumière + 10 cm) - B2 : costière braise de 10 cm de chaque côté (dimensions commerciales = dimensions lumière + 20 cm)

* Performances pour un appareil en PCA 16 mm

⁽¹⁾ CAIS : Capot Aluminium Isolé Standard

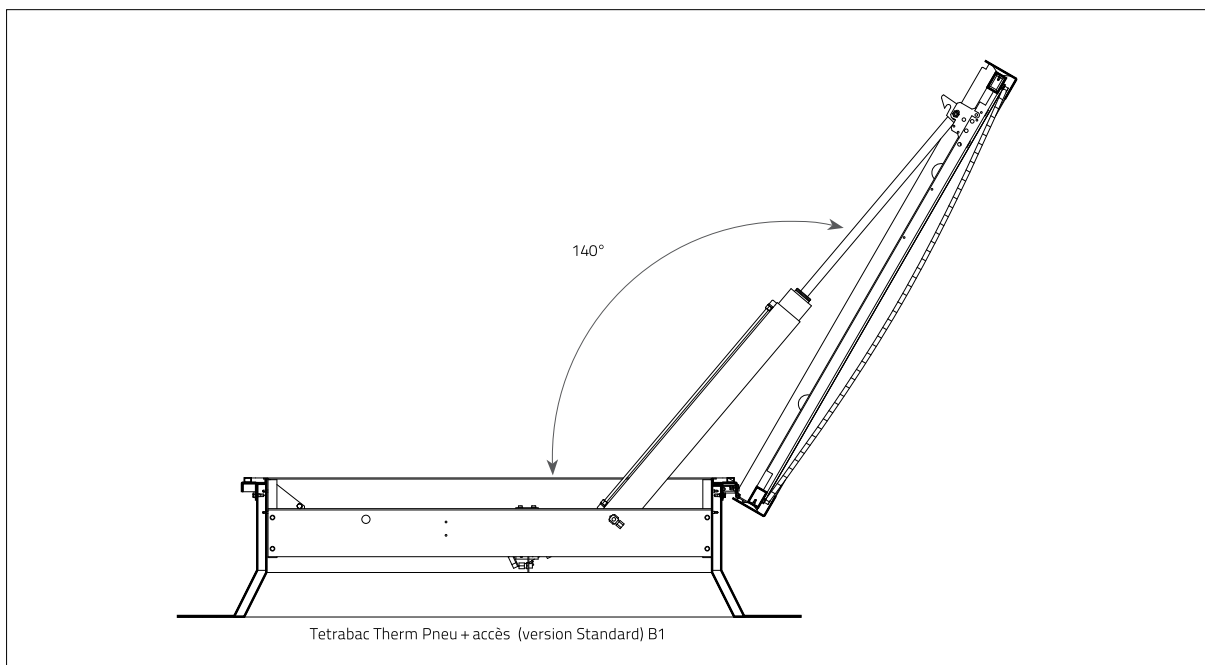
⁽²⁾ SL 250 : 0-400 m d'altitude / SL 550 : 400-800 m d'altitude

— non disponible

Désenfumage & Accès toiture | Pneumatique - Embase amélioration thermique

TETRABAC THERM PNEU + ACCÈS

Coupes techniques



LES SOLUTIONS PERFORMANTES

Catalogue
Solutions performantes

BSL (Brise-Soleil Lumineux)

- Réduit le **facteur solaire de 35%***
- Améliore la **performance thermique** du lanterneau
- Limite l'éblouissement et les tâches de lumière au sol
- Disponible en incolore et opale



Pearl Inside

- Améliore la performance **acoustique**
Lia : 65 dB, Rw : 28 dB (0,-2)
- Nouveau concept de PCA intégrant des microbilles de verre
- Effet cristallin pour une **esthétique** inégalée



* par rapport à un PCA 16 mm opale

Désenfumage & Accès toiture | Pneumatique - Embase amélioration thermique

TETRABAC THERM PNEU + ACCÈS

Remplissage

Brochure Accessoires & options

PCA 16 mm

Polycarbonate alvéolaire 16 mm
Disponible en opale, incolore, opaque, Calor Control

PCA 20 mm

Polycarbonate alvéolaire 20 mm
Disponible en opale, incolore, Calor Control

PCA 32 mm

Polycarbonate alvéolaire 32 mm
Disponible en opale, incolore, opaque, Calor Control

COUPOLE

Double parois, opale ou incolore en Polycarbonate Massif ou en Polyméthacrylate de Méthyle Acrylique

CAPOT ALUMINIUM ISOLÉ

Standard

Accessoires et Options

Brochure Accessoires & options



BARREAUDAGE

Ouvrant 15x15mm en acier 1200 joules



GRILLE

Ouvrante ronde en acier 1200 joules



CROSSE ACCÈS TOITURE

Crosse en acier galvanisé facilitant et sécurisant l'entrée et la sortie du personnel accédant à la toiture



BARRE ACCROCHE ÉCHELLE

Tube en acier galvanisé permettant d'appuyer tout type d'échelle pour l'accès en toiture

Echelle disponible

dans notre brochure Asservissement



CONTACTEUR DE POSITION

Signale la position d'attente ou de sécurité d'un DENFC. Monté en usine



THERMODÉCLENCHEUR

Déclenche automatiquement l'ouverture de l'exutoire en cas d'élévation de la température au niveau de la toiture
Disponible en 140 °C et 180°C.

LAQUAGE & GEL COAT

Le gel coat de l'embase, le laquage de la grille ou du barreaudage sont possibles dans les nuances RAL standard



RAL 9010



RAL 9005

Finitions aérauliques



SANS SPOILERS (EN VERSION STANDARD)

Mise en œuvre

Respect des DTU (Série 43), inclinaison maximale de pente :
 – 3°, soit 5 %, avec charnières en haut de pente (parallèles au faîtage)
 – 25°, soit 46 %, avec charnières en bas de pente (parallèles au faîtage)
 – 25°, soit 46 %, avec charnières perpendiculaires au faîtage
 (inclinaison limitée à 15° soit 26% en cas de couplage du vérin pneumatique avec un vérin électrique)

Maintenance

Conformément à la norme NF S 61-933, les exutoires doivent être vérifiés et entretenus au moins 1 fois par an par le fabricant ou un installateur agréé.

Désenfumage & Accès toiture

Électrique - Embase amélioration thermique



THERM

TETRABAC THERM TREUIL + ACCÈS



ÉCLAIREMENT
ZENITHAL



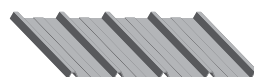
ACCÈS
TOITURE



DÉSENFUMAGE



Tetrabac Therm Treuil + Accès



Embases disponibles
voir notre guide des profils



LES  TOLPLEX

- Idéal pour cages d'escalier
- Accès en toiture facile grâce au mécanisme d'accès au toit déporté
- Appareil prémonté en usine et prêt à recevoir le câble du treuil
- **Réduction des déperditions thermiques** grâce à une meilleure isolation de l'embase

ASSERVISSEMENT

mécanique type TREUIL SI



Normes et exigences



EN 1873
EN 12101-2



Basse température
T (-15°)



Cycles
Re 1000 (incendie)
Re 10000 (aération partielle)
Re 10000 (aération complète)
(≤ 2 m² et selon remplissage)



Surcharge neige
SL250 / SL500



Fonctionnement
Type B
Ouverture + Fermeture



Tenue statique au vent
WL 1500 ou
WL 3000 (≤ 2,53 m²)



Élévation
température
B 300

Caractéristiques

Urc : 1,4 W/m².K (150/150, Ht 300mm, PCA 32, B1)

- Arc = 4,3
- Ap = 0,5 m³/h/ml
- I4 = 0,06 m³/h/ml
- Remplissage PCA 16 mm opale
- Joint tubulaire sur la périphérie de la costière
- Fusible thermique calibré à 100° C
- Embase polyester armée fibres de verre, parois extérieures protégées par un gel coat et isolée 19 mm

Désenfumage & Accès toiture | Treuil - Embase amélioration thermique

TETRABAC THERM TREUIL + ACCÈS

Caractéristiques techniques

Dimensions			Performances				Caractéristiques	
Dimensions commerciales (trémie toiture) I / L en cm	Dimensions lumière (trémie haute) I x L en cm	Références *	Av (SGO) en m ²	Surface Utile (Aa) en m ²		Urc (W/m ² K) **	Surcharge Neige	
				Std	Max		PCA 16, 20	PCA32, PI, CAIS-DD ⁽¹⁾
110/110	100 x 100	B1	1,21	0,61	—	1,9	●	●

* DR : costière droite - B1 : costière biaisée de 5 cm de chaque côté (dimensions commerciales = dimensions lumière + 10 cm) - B2 : costière biaisée de 10 cm de chaque côté (dimensions commerciales = dimensions lumière + 20 cm)

** Performances pour un appareil en PCA 16 mm

⁽¹⁾ CAIS : Capot Aluminium Isolé Standard

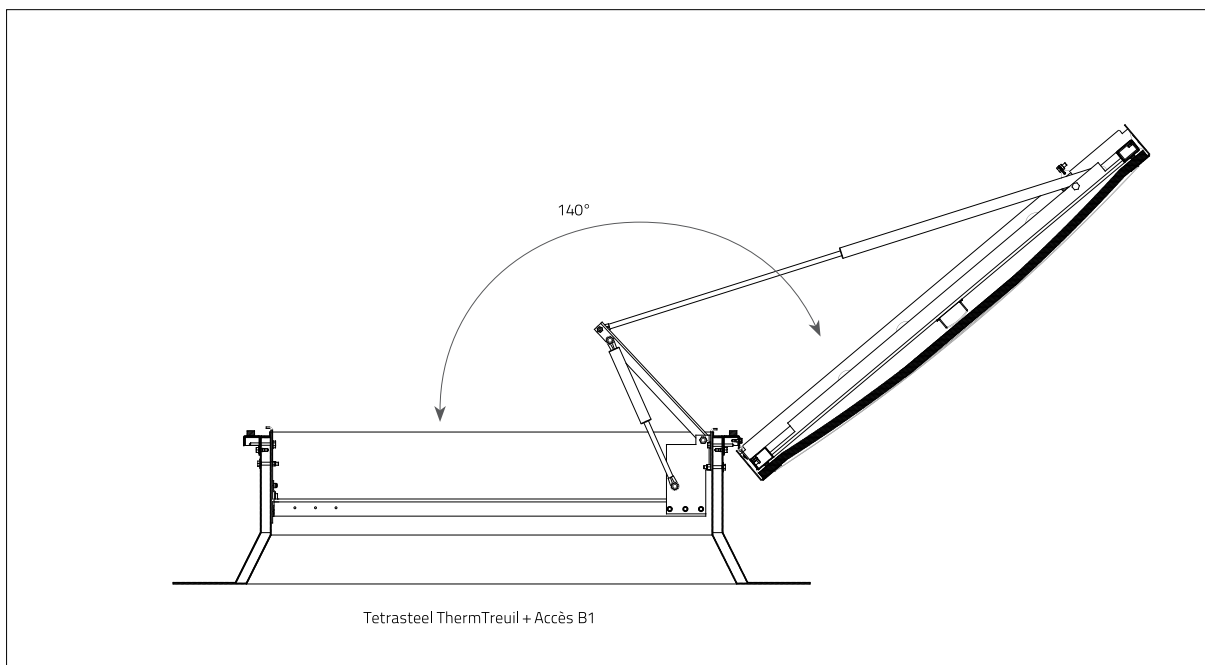
⁽²⁾ SL 250 : 0-400 m d'altitude

● disponible, — non disponible

Désenfumage & Accès toiture | Treuil - Embase amélioration thermique

TETRASTEEL THERM TREUIL + ACCÈS

Coupes techniques



LES SOLUTIONS PERFORMANTES

Catalogue
Solutions performantes

BSL (Brise-Soleil Lumineux)

- Réduit le **facteur solaire de 35%***
- Améliore la **performance thermique** du lanterneau
- Limite l'éblouissement et les tâches de lumière au sol
- Disponible en incolore et opale



Pearl Inside

- Améliore la performance **acoustique**
Lia : 65 dB, Rw : 28 dB (0,-2)
- Nouveau concept de PCA intégrant des microbilles de verre
- Effet cristallin pour une **esthétique** inégalée



* par rapport à un PCA 16 mm opale

Désenfumage & Accès toiture | Treuil - Embase amélioration thermique

TETRABAC THERM TREUIL + ACCÈS

Remplissage

Brochure Accessoires & options

PCA 16 mm

Polycarbonate alvéolaire 16 mm
Disponible en incolore, Calor Control

PCA 20 mm

Polycarbonate alvéolaire 20 mm
Disponible en opale, incolore, Calor Control

PCA 32 mm

Polycarbonate alvéolaire 32 mm
Disponible en opale, incolore, opaque, Calor Control

COUPOLE

Double parois, opale ou incolore en Polycarbonate
Massif ou en Polyméthacrylate de Méthyle Acrylique

CAPOT ALUMINIUM ISOLÉ

Standard

Accessoires et Options

Brochure Accessoires & options



BARREAUDAGE

Ouvrant 15x15mm en acier 1200 joules



GRILLE

Ouvrante ronde en acier 1200 joules



CROSSE ACCÈS TOITURE

Crosse en acier galvanisé facilitant et sécurisant
l'entrée et la sortie du personnel accédant à la
toiture



BARRE ACCROCHE ÉCHELLE

Tube en acier galvanisé permettant d'appuyer
tout type d'échelle pour l'accès en toiture

Echelle disponible

dans notre brochure Asservissement



CONTACTEUR DE POSITION

Signale la position d'attente ou de sécurité d'un
DENFC. Monté en usine



FUSIBLE THERMIQUE

Déclenche automatiquement l'ouverture de
l'exutoire en cas d'élévation de la température
au niveau de la toiture.
Possible en 140°C

LAQUAGE & GEL COAT

Le gel coat de l'embase, le laquage de la grille
ou du barreaudage sont possibles dans les
nuances RAL standard



RAL 9010



RAL 9005

Finitions aérauliques



SANS SPOILERS (EN VERSION STANDARD)

Mise en œuvre

Respect des DTU (Série 43), inclinaison maximale de pente :

- 3°, soit 5 %, avec charnières en haut de pente
(parallèles au faîtage)
- 25°, soit 46 %, avec charnières en bas de pente
(parallèles au faîtage)
- 25°, soit 46 %, avec charnières perpendiculaires
au faîtage

Maintenance

Conformément à la norme NF S 61-933, les exutoires
doivent être vérifiés et entretenus au moins 1 fois par
an par le fabricant ou un installateur agréé.

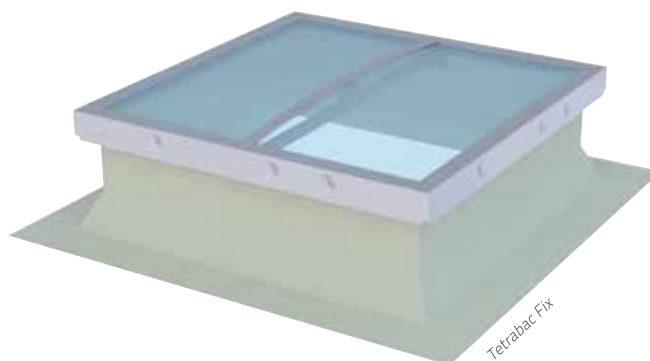
Éclairage zénithal

Embase standard

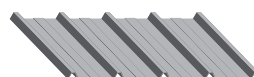
TETRABAC FIX



ÉCLAIREMENT
ZENITHAL



Tetrabac Fix



Embases disponibles
voir notre guide des profils



LES  TOLPLEX

- **Économies d'énergie** grâce à l'apport de lumière naturelle
- Grande gamme dimensionnelle

Normes et exigences



EN 1873

Caractéristiques

- Remplissage PCA 10 mm opale
- Embase polyester armée fibres de verre, parois extérieures protégées par un gel coat.

Éclairage zénithal | Embase standard

TETRABAC FIX

Caractéristiques techniques

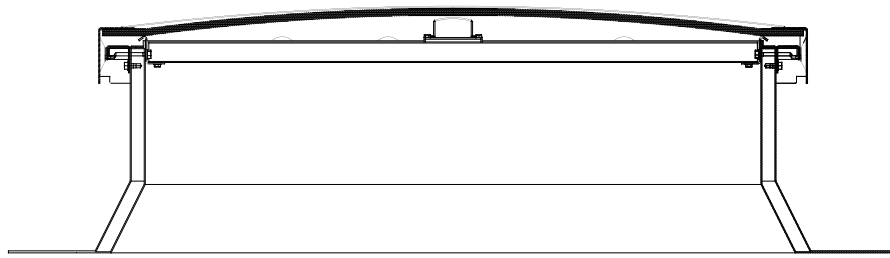
Dimensions		
Dimensions commerciales (trémie toiture) l / L en cm	Dimensions lumière (trémie haute) l x L en cm	Références *
50/50	50 x 50	DR
70/70	70 x 70	DR
80/80	80 x 80	DR
110/110	100 x 100	B1
120/120	120 x 120	DR
120/120	110 x 110	B1
120/120	100 x 100	B2
130/130	120 x 120	B1
140/140	140 x 140	DR
140/140	130 x 130	B1
150/150	140 x 140	B1
150/150	130 x 130	B2
160/160	160 x 160	DR
160/160	140 x 140	B2
170/170	150 x 150	B2
180/180	180 x 180	DR
180/180	170 x 170	B1
180/180	160 x 160	B2
200/200	200 x 200	DR
100/120	120 x 120	DR
100/140	100 x 140	DR
100/180	100 x 180	DR
100/200	100 x 200	DR
100/220	100 x 220	DR
110/130	90 x 110	B2
110/150	100 x 140	B1
110/160	100 x 150	B1
110/170	110 x 170	DR
110/170	90 x 150	B2
110/210	100 x 200	B1
110/230	100 x 220	B1
110/240	110 x 240	DR
110/240	90 x 220	B2
110/250	90 x 230	B2
120/150	120 x 150	DR
120/150	100 x 130	B2
120/170	100 x 150	B2
120/200	110 x 190	B1
120/220	100 x 200	B2
120/240	110 x 230	B1
120/240	100 x 220	B2
130/160	120 x 140	B1
130/180	120 x 170	B1
140/160	140 x 160	DR
140/190	130 x 170	B2
150/180	150 x 180	DR
150/180	130 x 170	B2
160/180	140 x 160	B2
160/200	160 x 200	DB
160/220	140 x 200	B2
180/220	160 x 200	B2
200/260	200 x 260	DR

* DR : costière droite - B1 : costière biaisée de 5 cm de chaque côté (dimensions commerciales = dimensions lumière + 10 cm) - B2 : costière biaisée de 10 cm de chaque côté (dimensions commerciales = dimensions lumière + 20 cm)

Éclairage zénithal | Embase standard

TETRABAC FIX

Coupes techniques



Tetrabac Fix B1

Éclairage zénithal | Embase standard

TETRABAC FIX

Remplissage

[Brochure Accessoires & options](#)

■ PCA 10 mm

Polycarbonate alvéolaire 10 mm
Disponible en incolore, Calor Control

■ PCA 16 mm

Polycarbonate alvéolaire 16 mm
Disponible en opale, incolore, Calor Control

■ COUPOLE

Double paroi, opale ou incolore en Polycarbonate
Massif ou en Polyméthacrylate de Méthyle Acrylique

■ CAPOT ALUMINIUM ISOLÉ

Standard

Accessoires et Options

[Brochure Accessoires & options](#)

■ BARREAUDAGE

Fixe 15x15mm en acier 1200 joules



■ GRILLE

Fixe ronde en acier 1200 joules

■ LAQUAGE & GEL COAT

Le gel coat de l'embase, le laquage de la grille ou du barreaudage sont possibles dans les nuances RAL standard



RAL 9010



RAL 9005

Mise en œuvre

Respect des DTU (Série 43), inclinaison maximale de pente 22°, soit 40 %

Aération naturelle

Embase standard

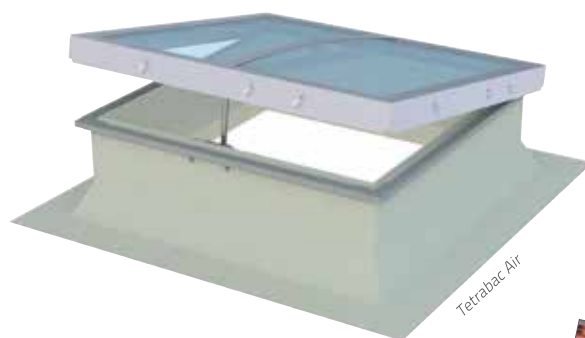
TETRABAC AIR (ÉLECTRIQUE, PNEUMATIQUE, TREUIL, MANUEL)



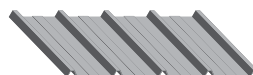
ÉCLAIREMENT
ZENITHAL



AÉRATION



Tetrabac Air



Embases disponibles
voir notre guide des profils



LES  TOLPLEX

- **Économies d'énergie** grâce à l'apport de lumière naturelle
- Renouvellement de l'air via l'aération naturelle de jour ou de nuit
- Différentes énergies d'ouverture pour une utilisation manuelle ou pilotée

ASSERVISSEMENT

- électrique type COSY
- pneumatique type OXY
- mécanique type TREUIL
- manuel type VILEBREQUIN

Normes et exigences



EN 1873

Caractéristiques

- Remplissage PCA 10 mm opale
- Embase polyester armée fibres de verre, parois extérieures protégées par un gel coat

Aération naturelle | Embase standard

TETRABAC AIR (ÉLECTRIQUE, PNEUMATIQUE, TREUIL, MANUEL)

Caractéristiques techniques

Dimensions**		
Dimensions commerciales (trémie toiture) I / L en cm	Dimensions lumière (trémie haute) I x L en cm	Références *
70/70	70 x 70	DR
80/80	80 x 80	DR
110/110	100 x 100	B1
120/120	120 x 120	DR
120/120	110 x 110	B1
120/120	100 x 100	B2
130/130	120 x 120	B1
140/140	140 x 140	DR
140/140	130 x 130	B1
150/150	140 x 140	B1
150/150	130 x 130	B2
160/160	160 x 160	DR
160/160	140 x 140	B2
170/170	150 x 150	B2
180/180	180 x 180	DR
180/180	170 x 170	B1
180/180	160 x 160	B2
200/200	200 x 200	DR
100/120	100 x 120	DR
100/140	100 x 140	DR
100/180	100 x 180	DR
100/200	100 x 200	DR
100/220	100 x 220	DR
110/130	90 x 120	B2
110/150	100 x 140	B1
110/160	100 x 150	B1
110/170	110 x 170	DR
110/170	90 x 150	B2
110/210	100 x 200	B1
120/150	120 x 150	DR
120/150	100 x 130	B2
120/170	100 x 150	B2
120/200	110 x 190	B1
120/220	100 x 200	B2
130/160	130 x 150	B1
130/180	120 x 170	B1
140/160	140 x 160	DR
140/190	120 x 170	B2
150/180	150 x 180	DR
150/180	130 x 160	B2
160/180	140 x 160	B2
160/200	160 x 200	DR
160/220	140 x 200	B2
180/220	160 x 200	B2

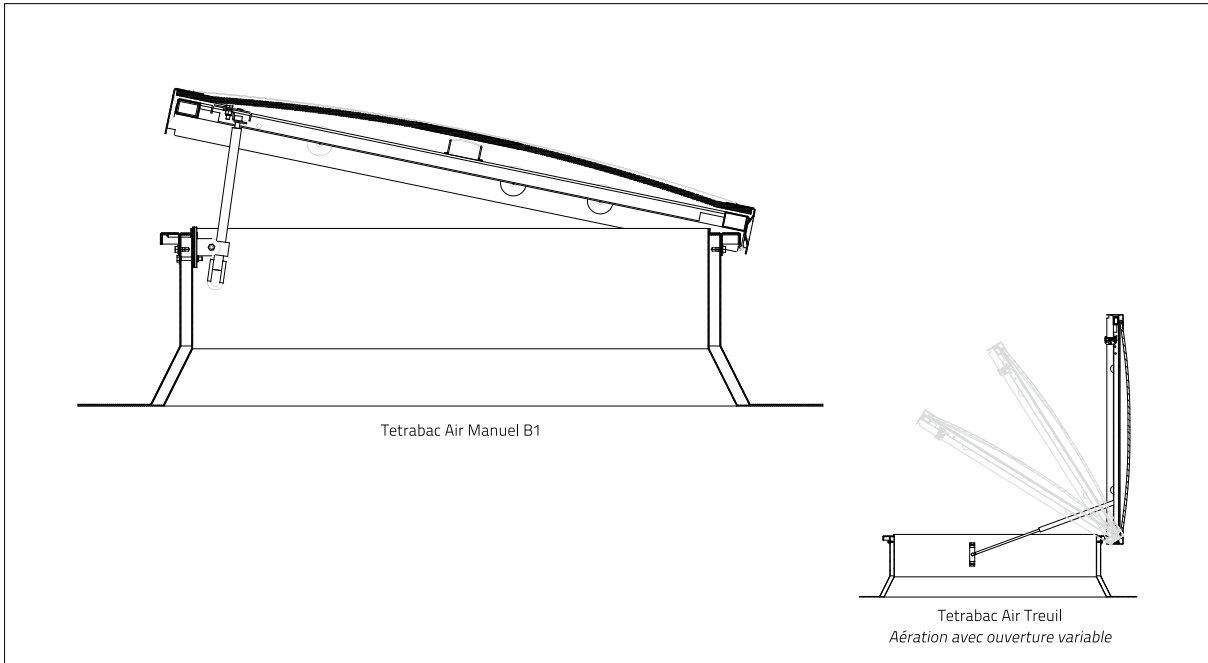
* DR : costière droite - B1 : costière biaisée de 5 cm de chaque côté (dimensions commerciales = dimensions lumière + 10 cm) - B2 : costière biaisée de 10 cm de chaque côté (dimensions commerciales = dimensions lumière + 20 cm)

** Selon le mécanisme, toutes les dimensions ne sont pas disponibles

Aération naturelle | Embase standard

TETRABAC AIR (ÉLECTRIQUE, PNEUMATIQUE, TREUIL, MANUEL)

Coupes techniques



Aération naturelle | Embase standard

TETRABAC AIR (ÉLECTRIQUE, PNEUMATIQUE, TREUIL, MANUEL)

Remplissage

Brochure Accessoires & options

■ PCA 10 mm

Polycarbonate alvéolaire 10 mm
Disponible en incolore, opaque, Calor Control

■ PCA 16 mm

Polycarbonate alvéolaire 16 mm
Disponible en opale, incolore, opaque, Calor Control

■ COUPOLE

Double parois, opale ou incolore en Polycarbonate
Massif ou en Polyméthacrylate de Méthyle Acrylique

■ CAPOT ALUMINIUM ISOLÉ

Standard

Accessoires et Options

Brochure Accessoires & options



■ BARREAUDAGE

Fixe 15x15mm en acier 1200 joules



■ GRILLE

Fixe ronde en acier 1200 joules

■ LAQUAGE & GEL COAT

Le gel coat de l'embase, le laquage de la grille ou du barreaudage sont possibles dans les nuances RAL standard



RAL 9010



RAL 9005

Mise en œuvre

Respect des DTU (Série 43), inclinaison maximale de pente 22°, soit 40 %

Accès toiture

Embase standard

TETRABAC PASS



ÉCLAIREMENT
ZENITHAL

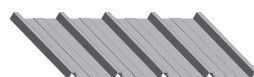
ACCÈS
TOITURE

LES  TOLPLEX

- Accès toiture facilité grâce à la crose d'accès en toiture
- Économies d'énergie grâce à l'apport de lumière naturelle
- Ouverture intérieure par loquet et extérieure par poignée



Tetrabac Pass



Embases disponibles
voir notre guide des profils



Normes et exigences



EN 1873

Caractéristiques

- Remplissage PCA 10 mm opale
- Embase polyester armée fibres de verre, parois extérieures protégées par un gel coat.

Accès toiture | Embase standard**TETRABAC PASS****Caractéristiques techniques**

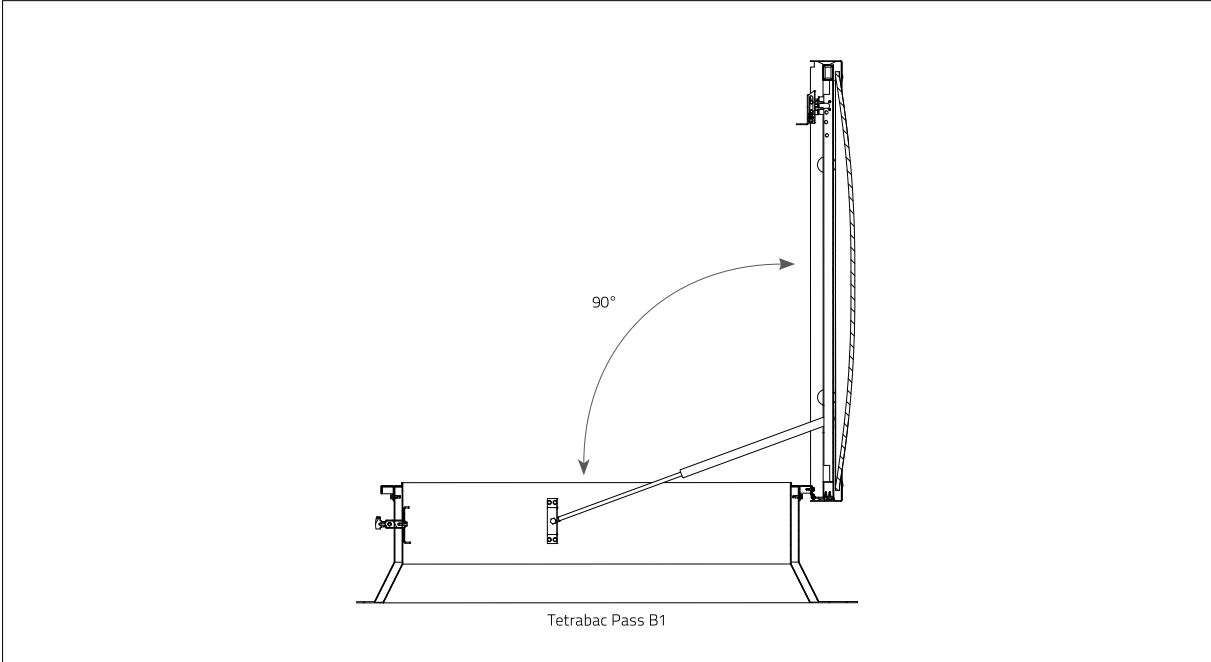
Dimensions		
Dimensions commerciales (trou toiture) l / L en cm	Dimensions lumière (trémie haute, trou lumière) l x L en cm	Références *
50/50	50 x 50	DR
70/70	70 x 70	DR
80/80	80 x 80	DR
110/110	100 x 100	B1
120/120	100 x 100	B2
120/120	110 x 110	B1
120/120	120 x 120	DR
130/130	120 x 120	B1
140/140	120 x 120	B2
140/140	140 x 140	DR
150/150	130 x 130	B2
150/150	140 x 140	B1
160/160	140 x 140	B2
160/160	160 x 160	DR
100/120	100 x 120	DR
100/140	100 x 140	DR
100/180	100 x 180	DR
100/200	100 x 200	DR
110/130	90 x 110	B2
110/150	100 x 140	B1
110/160	100 x 150	B1
110/170	90 x 150	B2
110/170	110 x 170	DR
110/210	100 x 200	B1
120/150	100 x 130	B2
120/150	120 x 150	DR
120/170	100 x 150	B2
120/200	120 x 200	DR
120/220	120 x 200	B2
130/160	120 x 150	B1
130/180	120 x 170	B1
140/160	140 x 160	DR
140/190	120 x 170	B2
150/180	130 x 160	B2
150/180	150 x 180	DR

* DR : costière droite - B1 : costière biaisée de 5 cm de chaque côté (dimensions commerciales = dimensions lumière +10 cm) - B2 : costière biaisée de 10 cm de chaque côté (dimensions commerciales = dimensions lumière +20 cm)

Accès toiture | Embase standard

TETRABAC PASS

Coupes techniques



Accès toiture | Embase standard**TETRABAC PASS****Remplissage**

Brochure Accessoires & options

PCA 10 mm

Polycarbonate alvéolaire 10 mm
Disponible en incolore, opaque, Calor Control

PCA 16 mm

Polycarbonate alvéolaire 16 mm
Disponible en opale, incolore, opaque, Calor Control

COUPOLE

Double parois, opale ou incolore en Polycarbonate
Massif ou en Polyméthacrylate de Méthyle Acrylique

CAPOT ALUMINIUM ISOLÉ

Standard

Accessoires et Options

Brochure Accessoires & options

**BARREAUDAGE**

Ouvrant 15x15mm en acier 1200 joules

**GRILLE**

Ouvrante ronde en acier 1200 joules

**CROSSE ACCÈS TOITURE**

Crosse en acier galvanisé facilitant et sécurisant l'entrée et la sortie du personnel accédant à la toiture

**BARRE ACCROCHE ÉCHELLE**

Tube en acier galvanisé permettant d'appuyer tout type d'échelle pour l'accès en toiture

Echelle disponible dans notre brochure asservissement

**CONTACTEUR DE POSITION**

Signale la position d'attente ou de sécurité d'un lanterneau. Monté en usine

LAQUAGE & GEL COAT

Le gel coat de l'embase, le laquage de la grille ou du barreaudage sont possibles dans les nuances RAL standard



RAL 9010



RAL 9005

OUVERTURE DE L'APPAREIL

Ouverture intérieure + ouverture extérieure



intérieur



extérieur

Mise en œuvre

Respect des DTU (Série 43), inclinaison maximale de pente 22°, soit 40 %

Désenfumage & Aération

Électrique - Embase standard

TETRABAC ÉLEC



ÉCLAIREMENT
ZENITHAL

DÉSENFUMAGE

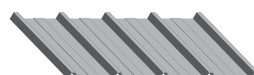
AÉRATION

LES  TOLPLEX

→ Appareil prémonté en usine et prêt à recevoir le câble électrique



Tetrabac Elec



Embases disponibles
voir notre guide des profils



ASSERVISSEMENT

électrique type *HYPERION*



Normes et exigences



EN 1873
EN 12101-2



Basse température
T (-15°)



Cycles
Re 1000 (incendie)
Re 10000 (aération
partielle)



Surcharge neige
SL250 / SL500



Fonctionnement
Type B
Ouverture + Fermeture



Tenue statique
au vent
WL 1500 Pa



Élévation
température
B 300

Caractéristiques

- Remplissage PCA 10 mm opale
- Déclencheur thermique électrique calibré à 100°C
- Embase polyester armée fibres de verre, parois extérieures protégées par un gel coat.

Désenfumage & Aération | Électrique - Embase standard

TETRABAC ÉLEC

Caractéristiques techniques

Dimensions			Performances			Caractéristiques						
Dimensions commerciales (trémie toiture) l / L en cm	Dimensions lumière (trémie haute) l x L en cm	Références*	Av (SGO) en m ²	Aa (surface utile) en m ²		Tension U (V)	PCA 10, 16		CAIS ⁽¹⁾		DD ⁽¹⁾	
				Std	Max		SL250 ⁽²⁾ I (A)	SL500 ⁽²⁾ I (A)	SL250 ⁽²⁾ I (A)	SL500 ⁽²⁾ I (A)	SL250 ⁽²⁾ I (A)	SL500 ⁽²⁾ I (A)
110/110	100 x 100	B1	1,21	0,75	0,90	24	4,5		4,5		4,5	
110/110	100 x 100	B1	1,21	0,75	0,90		4,5		4,5		4,5	
120/120	100 x 100	B2	1,44	0,72	0,94		4,5		4,5		4,5	
120/120	100 x 100	B2	1,44	0,58	0,79		4,5		4,5		4,5	
120/120	110 x 110	B1	1,4	0,89	1,07		4,5		4,5		4,5	
130/130	120 x 120	B1	1,69	1,03	1,27		4,5		4,5		4,5	
140/140	120 x 120	B2	1,96	0,78	1,1		4,5		4,5		4,5	
140/140	140 x 140	DR	1,96	1,08	1,23		4,5		4,5		—	
150/150	130 x 130	B2	2,25	1,13	1,51		4,5		4,5		4,5	
150/150	140 x 140	B1	2,25	1,37	1,69		4,5		4,5		4,5	
160/160	140 x 140	B2	2,56	1,02	1,38		4,5		4,5		4,5	
100/200	100 x 200	DR	2	1,00	1,26		4,5		4,5		—	
110/150	100 x 140	B1	1,65	1,01	1,24		4,5		4,5		—	
110/160	100 x 150	B1	1,76	1,07	1,32		4,5		4,5		—	
110/210	100 x 200	B1	2,31	1,39	1,73		4,5		4,5		—	
120/150	100 x 130	B2	1,60	0,90	1,19		4,5		4,5		—	
120/170	100 x 150	B2	2,04	0,82	1,14		4,5		4,5		—	
120/220	100 x 200	B2	2,64	1,32	1,77		4,5		4,5		—	
120/220	100 x 200	B2	2,64	1,06	1,5		4,5		4,5		—	
120/240	110 x 230	B1	2,88	1,73	2,16		4,5		4,5		—	
130/160	120 x 150	B1	2,03	1,27	1,56		4,5		4,5		—	
130/180	120 x 170	B1	2,34	1,43	1,76		4,5		4,5		—	
140/190	120 x 170	B2	2,66	1,06	1,44		4,5		4,5		—	
150/180	130 x 160	B2	2,70	1,35	1,81		4,5		4,5		—	
160/180	140 x 160	B2	2,88	1,15	1,53		4,5		4,5		—	
160/220	140 x 200	B2	3,52	1,41	1,8		4,5		4,5		—	

* DR : costière droite - B1 : costière biaisée de 5 cm de chaque côté (dimensions commerciales = dimensions lumière + 10 cm) - B2 : costière biaisée de 10 cm de chaque côté (dimensions commerciales = dimensions lumière + 20 cm)

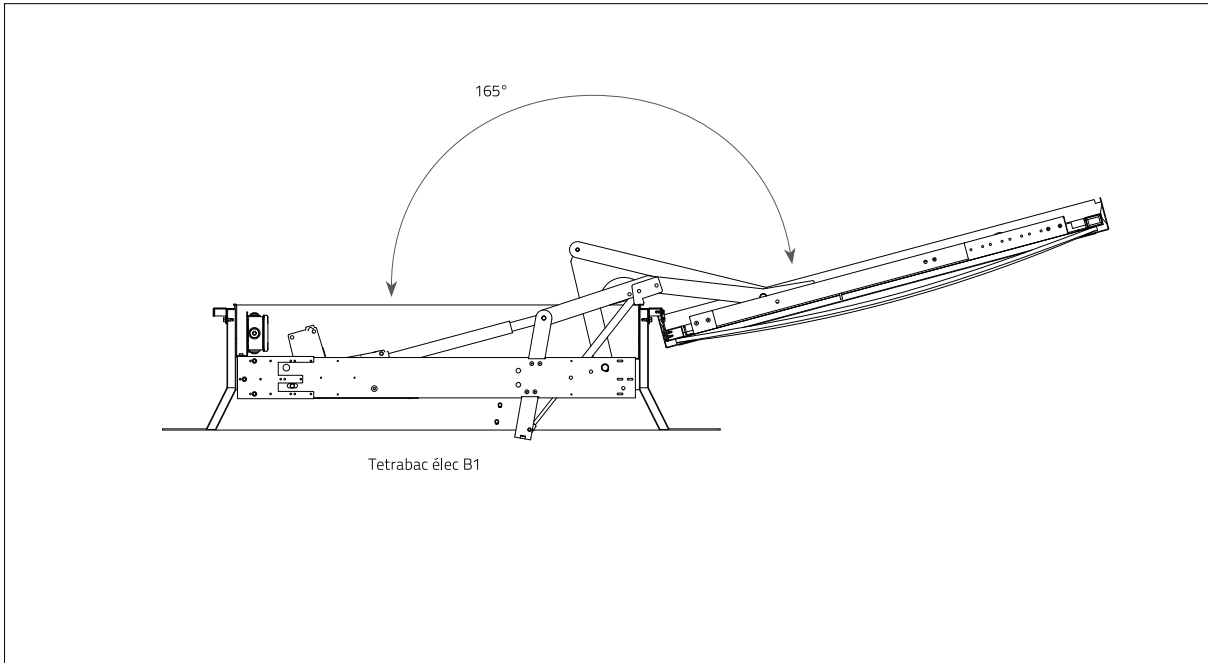
⁽¹⁾ CAIS : Capot Aluminium Isolé Standard, DD : Coupole Double Dôme⁽²⁾ SL 250 : 0-400 m d'altitude / SL 500 : 400-800 m d'altitude

— non disponible

Désenfumage & Aération | Électrique - Embase standard

TETRABAC ÉLEC

Coupes techniques



Désenfumage & Aération | Électrique - Embase standard

TETRABAC ÉLEC

Remplissage

Brochure Accessoires & options

PCA 10 mm

Polycarbonate alvéolaire 10 mm
Disponible en incolore, opaque, Calor Control

PCA 16 mm

Polycarbonate alvéolaire 16 mm
Disponible en opale, incolore, opaque, Calor Control

COUPOLE

Double parois, opale ou incolore en Polycarbonate
Massif ou en Polyméthacrylate de Méthyle Acrylique

CAPOT ALUMINIUM ISOLÉ

Standard

Accessoires et Options

Brochure Accessoires & options



BARREAUDAGE

Fixe 15x15mm en acier 1200 joules



GRILLE

Fixe ronde en acier 1200 joules



CONTACTEUR DE POSITION

Signale la position d'attente ou de sécurité d'un DENFC. Monté en usine



DÉCLENCHÉUR ÉLECTRIQUE

Déclenche automatiquement l'ouverture de l'exutoire en cas d'élévation de la température au niveau de la toiture
Disponible en 140°C



AÉRATION

Partielle ou totale avec le vérin de désenfumage

LAQUAGE & GEL COAT

Le gel coat de l'embase, le laquage de la grille ou du barreaudage sont possibles dans les nuances RAL standard



RAL 9010



RAL 9005

Finitions aérauliques



SANS SPOILERS (EN VERSION STANDARD)



SPOILERS (EN VERSION MAX)

Eléments en tôle d'acier galvanisé améliorant les performances aérauliques de l'appareil

Mise en œuvre

Respect des DTU (Série 43), inclinaison maximale de pente :
- de 0 à 5°, soit 0 à 10%, avec charnières en haut de pente
- de 5 à 22°, soit >10 à 40%, avec charnières en bas de pente

Maintenance

Conformément à la norme NF S 61-933, les exutoires doivent être vérifiés et entretenus au moins 1 fois par an par le fabricant ou un installateur agréé.

Désenfumage

Pneumatique - Embase standard

TETRABAC PNEU



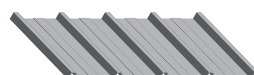
ÉCLAIREMENT
ZENITHAL



DÉSENFUMAGE



Tetrabac Pneu



Embases disponibles
voir notre guide des profils



LES  TOLPLEX

→ Appareil prémonté en usine
et prêt à recevoir le tube cuivre

ASSERVISSEMENT

pneumatique type CLIP



Normes et exigences



EN 1873
EN 12101-2



Basse température
T (-15°)



Cycles
Re 300 (incendie)
Re 1000 (incendie selon rempl. et dim.)
Re 10000 (aération partielle ou totale selon
rempl. et dim.)



Surcharge neige
SL250 / SL500



Fonctionnement
Type B
Ouverture + Fermeture



Tenue statique au vent
WL 1500 ou
WL 3000 (≤ 2,53 m²)



Élévation
température
B 300

Caractéristiques

- Remplissage PCA 10 mm opale
- Thermodéclencheur calibré à 93°C
- Embase polyester armée fibres de verre, parois extérieures protégées par un gel coat.

Désenfumage | Pneumatique - Embase standard

TETRABAC PNEU

Caractéristiques techniques

Dimensions			Performances			Caractéristiques							
Dimensions commerciales (trémie toiture) l / L en cm	Dimensions lumière (trémie haute) l x L en cm	Références*	Av (SGO) en m ²	Aa (surface utile) en m ²		Pression de fonctionnement (bar)				Volume total des vétrins en litre (L)			
				Std	Max	PCA 10, 16		CAIS, DD ⁽¹⁾		PCA 10, 16		CAIS, DD ⁽¹⁾	
						SL250 ⁽²⁾	SL500 ⁽²⁾	SL250 ⁽²⁾	SL500 ⁽²⁾	SL250 ⁽²⁾	SL500 ⁽²⁾	SL250 ⁽²⁾	SL500 ⁽²⁾
80/80	80 x 80	DR	0,64	0,35	0,39	15	20	15	25	0,73	0,73	0,73	0,73
110/110	100 x 100	B1	1,21	0,75	0,90	15	25	20	15	0,83	0,83	0,83	1,63
120/120	100 x 100	B2	1,44	0,88	0,94	15	25	20	15	0,83	0,83	0,83	1,63
120/120	100 x 100	B2	1,44	0,72	0,88	15	25	20	15	0,83	0,83	0,83	1,63
120/120	110 x 110	B1	1,44	0,89	1,07	20	20	25	20	0,83	1,63	0,53	1,63
130/130	120 x 120	B1	1,69	1,08	1,27	25	20	25	25	0,83	1,63	1,63	1,63
140/140	120 x 120	B2	1,96	0,98	1,20	25	20	15	25	0,83	1,63	1,63	1,63
140/140	140 x 140	DR	1,96	1,08	1,23	15	25	15	25	2,32	2,32	1,63	2,32
150/150	130 x 130	B2	2,25	1,35	1,51	15	25	20	25	1,63	1,63	1,83	2,10
150/150	140 x 140	B1	2,25	1,37	1,69	15	25	15	25	2,32	2,32	2,32	2,32
160/160	140 x 140	B2	2,56	1,28	1,56	15	25	15	25	2,32	2,32	2,32	2,32
170/170	150 x 150	B2	2,89	1,42	1,76	15	25	20	25	2,32	2,32	2,32	2,93
180/180	160 x 160	B2	3,24	1,88	2,27	20	25	20	—	2,32	2,93	2,32	—
180/180	160 x 160	B2	3,24	1,56	1,98	20	25	20	—	2,32	2,93	2,32	—
180/180	170 x 170	B1	3,24	1,88	2,45	20	—	25	—	2,32	—	2,32	—
100/200	100x200	DR	2,00	1,00	1,26	25	25	20	25	0,83	1,63	1,63	1,63
100/220	100 x 220	DR	2,20	1,10	1,39	15	25	20	25	1,63	1,63	1,63	2,10
110/150	100 x 140	B1	1,65	1,01	1,24	20	20	25	20	0,83	1,63	0,83	1,63
110/160	100 x 150	B1	1,76	1,07	1,32	20	20	25	20	0,83	1,63	0,83	1,63
110/210	100 x 200	B1	2,31	1,39	1,73	25	25	20	25	0,83	1,63	1,63	1,63
110/230	100 x 220	B1	2,53	1,52	1,90	15	25	20	25	1,63	1,63	1,63	2,10
110/250	90 x 230	B2	2,79	1,54	1,87	20	25	20	25	1,43	1,83	1,43	1,83
120/150	100 x 130	B2	1,80	1,08	1,19	20	20	25	20	0,83	1,63	0,83	1,63
120/170	100 x 150	B2	2,04	1,02	1,25	20	20	25	20	0,83	1,63	1,63	1,63
120/220	100 x 200	B2	2,64	1,53	1,77	25	25	20	25	0,83	1,63	1,63	1,63
120/220	100 x 200	B2	2,64	1,32	1,61	25	25	20	25	0,83	1,63	1,63	1,63
120/240	100 x 220	B2	2,88	1,61	1,96	15	25	20	25	1,63	1,63	1,63	2,10
120/240	110 x 230	B1	2,88	1,73	2,16	20	25	25	25	1,63	2,10	1,63	2,10
130/160	120 x 150	B1	2,08	1,27	1,56	15	25	20	25	1,63	1,63	1,63	2,10
130/180	120 x 170	B1	2,34	1,43	1,76	20	25	20	25	1,63	2,10	1,63	2,10
140/190	120 x 170	B2	2,66	1,33	1,62	20	25	20	25	1,63	2,10	2,32	2,10
150/180	130 x 160	B2	2,70	1,62	1,81	20	25	20	25	1,63	2,10	2,32	2,10
150/180	150 x 180	DR	2,70	1,40	1,73	20	25	20	—	2,32	2,93	2,32	—
160/180	140 x 160	B2	2,88	1,44	1,76	15	25	20	25	2,32	2,32	2,32	2,93
160/220	140 x 200	B2	3,52	1,62	2,15	20	25	20	25	2,32	2,93	2,32	2,93
180/220	160 x 200	B2	3,95	1,74	2,42	25	—	25	—	2,32	—	2,32	—

* DR : costière droite - B1 : costière biaisée de 5 cm de chaque côté (dimensions commerciales = dimensions lumière + 10 cm) - B2 : costière biaisée de 10 cm de chaque côté (dimensions commerciales = dimensions lumière + 20 cm)

⁽¹⁾ CAIS : Capot Aluminium Isolé Standard, DD : Coupole Double Dôme

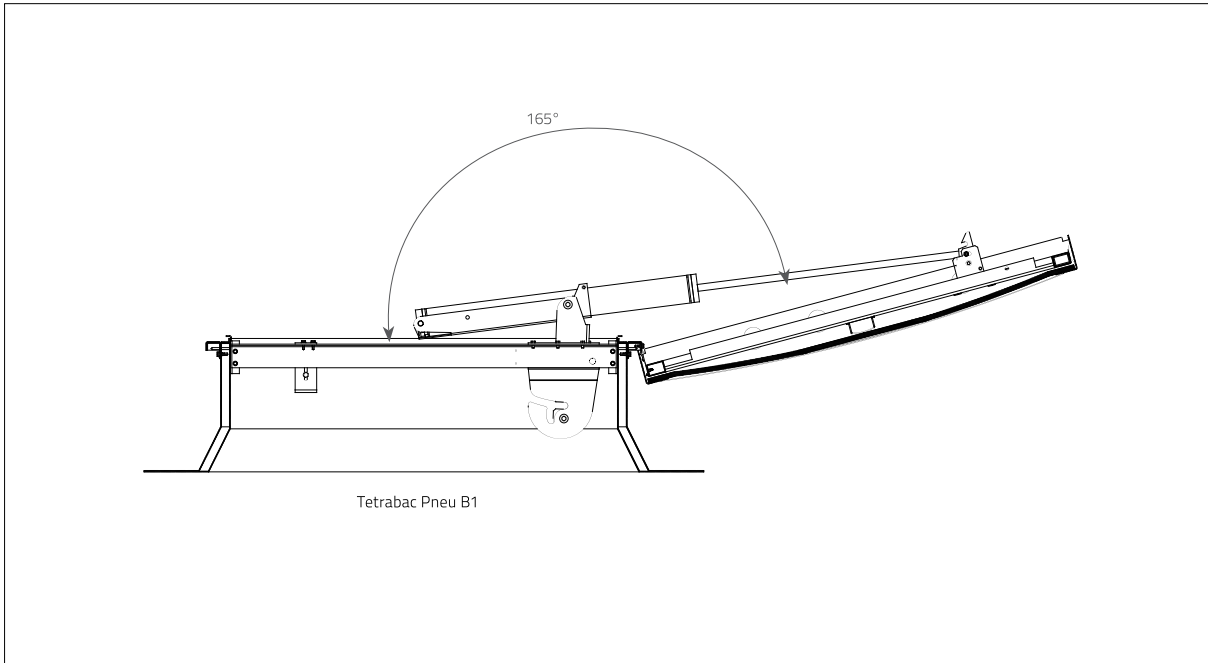
⁽²⁾ SL 250 : 0-400 m d'altitude / SL 500 : 400-800 m d'altitude

— non disponible

Désenfumage | Pneumatique - Embase standard

TETRABAC PNEU

Coupes techniques



Désenfumage | Pneumatique - Embase standard**TETRABAC PNEU****Remplissage**

Brochure Accessoires & options

PCA 10 mm

Polycarbonate alvéolaire 10 mm
Disponible en incolore, opaque, Calor Control

PCA 16 mm

Polycarbonate alvéolaire 16 mm
Disponible en opale, incolore, opaque, Calor Control

COUPOLE

Double parois, opale ou incolore en Polycarbonate
Massif ou en Polyméthacrylate de Méthyle Acrylique

CAPOT ALUMINIUM ISOLÉ

Standard

Accessoires et Options

Brochure Accessoires & options

**BARREAUDAGE**

Fixe 15x15mm en acier 1200 joules

**GRILLE**

Fixe ronde en acier 1200 joules

**CONTACTEUR DE POSITION**

Signale la position d'attente ou de sécurité d'un DENFC. Monté en usine

**THERMODÉCLENCHÉUR**

Déclenche automatiquement l'ouverture de l'exutoire en cas d'élévation de la température au niveau de la toiture
Disponible en 140 °C et 180°C.

**AÉRATION**

Pneumatique : ouverture totale grâce au vérin de désenfumage (ventilation 6 bar) (selon dimension et remplissage)

Électrique : Vérin électrique 230V pour une ouverture partielle 300 mm ou 500 mm (à monter sur le chantier)

LAQUAGE & GEL COAT

Le gel coat de l'embase, le laquage de la grille ou du barreaudage sont possibles dans les nuances RAL standard



RAL 9010



RAL 9005

Finitions aérauliques**SANS SPOILERS (EN VERSION STANDARD)****SPOILERS (EN VERSION MAX)**

Eléments en tôle d'acier galvanisé améliorant les performances aérauliques de l'appareil

Mise en œuvre

Respect des DTU (Série 43), inclinaison maximale de pente :
- 3°, soit 5 %, avec charnières en haut de pente (parallèles au faîtage)
- 25°, soit 46 %, avec charnières en bas de pente (parallèles au faîtage)
- 25°, soit 46 %, avec charnières perpendiculaires au faîtage (inclinaison limitée à 15° soit 26% en cas de couplage du vérin pneumatique avec un vérin électrique)

Maintenance

Conformément à la norme NF S 61-933, les exutoires doivent être vérifiés et entretenus au moins 1 fois par an par le fabricant ou un installateur agréé.

Désenfumage

Treuil - Embase standard

TETRABAC TREUIL



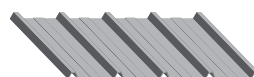
ÉCLAIREMENT
ZENITHAL



DÉSENFUMAGE



Tetrabac Treuil



Embases disponibles
voir notre guide des profils



LES  TOLPLEX

- Idéal pour les cages d'escalier
- Appareil prémonté en usine et prêt à recevoir le câble du treuil

ASSERVISSEMENT

mécanique type TREUIL SI



Normes et exigences



EN 1873
EN 12101-2



Basse température
T (0°)



Cycles
Re 300 (incendie)
Re 10000 (aération)



Surcharge neige
SL250 / SL500



Fonctionnement
Type B
Ouverture + Fermeture



Tenue statique au vent
WL 1500
WL 3000 ($\leq 2 \text{ m}^2$)



Élévation
température
B 300

Caractéristiques

- Remplissage PCA 10 mm opale
- Embase polyester armée fibres de verre, parois extérieures protégées par un gel coat
- Fusible thermique calibré à 100° C

Désenfumage | Treuil - Embase standard

TETRABAC TREUIL

Caractéristiques techniques

Dimensions			Performances			Caractéristiques					
Dimensions commerciales (trémie toiture) I/L en cm	Dimensions lumière (trémie haute) I x L en cm	Références *	Av (SGO) en m ²	Aa (surface utile) en m ²		Surcharge Neige					
				Std	Max	PCA 10, 16		CAIS ⁽¹⁾		DD ⁽¹⁾	
						SL250 ⁽²⁾	SL500 ⁽²⁾	SL250 ⁽²⁾	SL500 ⁽²⁾	SL250 ⁽²⁾	SL500 ⁽²⁾
110/110	100 x 100	B1	1,21	0,61	0,90	●	●	●	●	●	●
120/120	100 x 100	B2	1,44	0,72	0,94	●	●	●	●	●	●
120/120	100 x 100	B2	1,44	0,58	0,79	●	●	●	●	●	●
120/120	110 x 110	B1	1,44	0,72	1,07	●	●	●	●	●	●
130/130	120 x 120	B1	1,69	0,85	1,25	●	—	●	—	●	—
140/140	120 x 120	B2	1,96	0,78	1,10	●	—	●	—	●	—
140/140	140 x 140	DR	1,96	0,98	1,22	●	—	—	—	●	—
150/150	140 x 140	B1	2,25	1,13	1,69	●	—	—	—	●	—
160/160	140 x 140	B2	2,56	1,02	1,41	●	—	—	—	●	—
100/200	100 x 200	DR	2	0,76	1,26	●	—	●	—	●	—
100/220	100 x 220	DR	2,20	0,84	1,39	●	—	●	—	●	—
110/150	100 x 140	B1	1,65	0,83	1,24	●	—	●	—	●	—
110/160	100 x 150	B1	1,76	0,88	1,32	●	—	●	—	●	—
110/210	100 x 200	B1	2,31	1,16	1,73	●	—	●	—	●	—
110/230	100 x 220	B1	2,53	1,27	1,90	●	—	●	—	●	—
110/250	90 x 230	B2	2,75	1,38	1,87	●	—	●	—	●	—
120/150	100 x 130	B2	1,80	0,90	1,19	●	●	●	●	●	●
120/170	110 x 150	B1	2,04	0,82	1,14	●	—	●	—	●	—
120/220	100 x 200	B2	2,64	1,32	1,77	●	—	●	—	●	—
120/220	100 x 200	B2	2,64	1,06	1,50	●	—	●	—	●	—
120/240	100 x 220	B2	2,88	1,44	1,96	●	—	●	—	●	—
120/240	110 x 230	B1	2,88	1,44	2,16	●	—	—	—	●	—
130/160	120 x 150	B1	2,08	1,04	1,56	●	—	●	—	●	—
130/180	120 x 170	B1	2,34	1,17	1,76	●	—	●	—	●	—
150/180	130 x 160	B2	2,70	1,35	1,81	●	—	—	—	●	—

* DR : costière droite - B1 : costière biaisée de 5 cm de chaque côté (dimensions commerciales = dimensions lumière +10 cm) - B2 : costière biaisée de 10 cm de chaque côté (dimensions commerciales = dimensions lumière +20 cm)

⁽¹⁾ CAIS : Capot Aluminium Isolé Standard / DD : Coupole Double Dôme

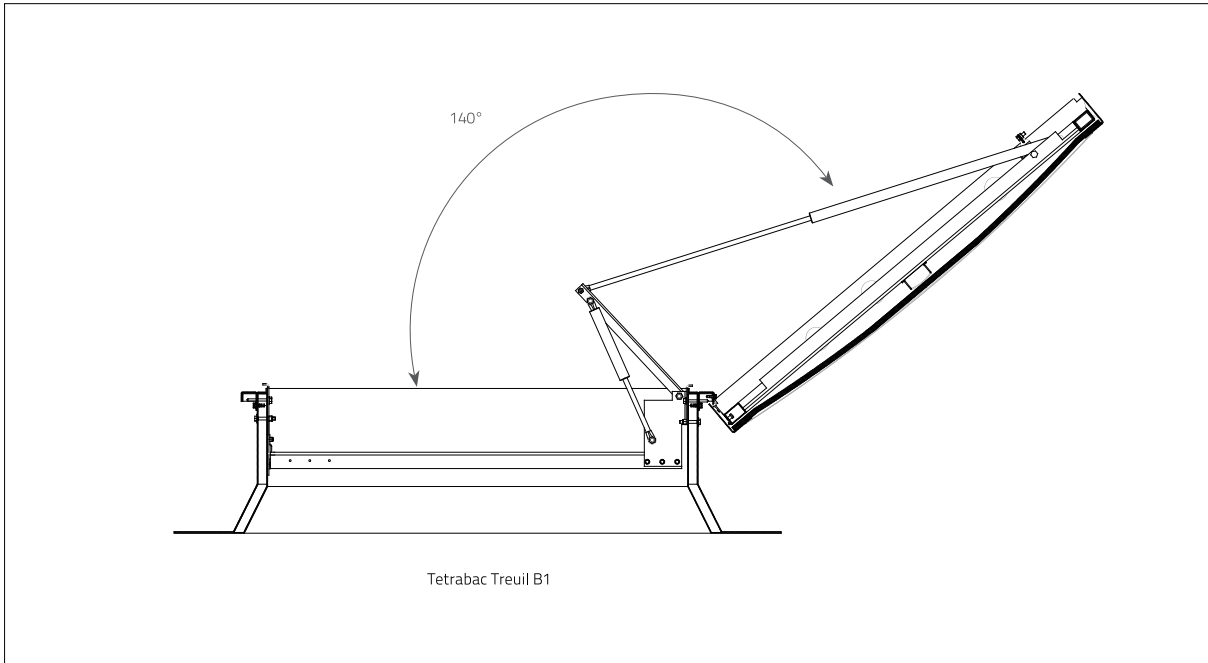
⁽²⁾ SL 250 : 0-400 m d'altitude / SL 500 : 400-800 m d'altitude

● disponible, — non disponible

Désenfumage | Treuil - Embase standard

TETRABAC TREUIL

Coupes techniques



Désenfumage | Treuil - Embase standard**TETRABAC TREUIL****Remplissage**

Brochure Accessoires & options

PCA 10 mm

Polycarbonate alvéolaire 10 mm
Disponible en incolore, opaque, Calor Control

PCA 16 mm

Polycarbonate alvéolaire 16 mm
Disponible en opale, incolore, opaque, Calor Control

COUPOLE

Double parois, opale ou incolore en Polycarbonate
Massif ou en Polyméthacrylate de Méthyle Acrylique

CAPOT ALUMINIUM ISOLÉ

Standard

Accessoires et Options

Brochure Accessoires & options

**BARREAUDAGE**

Fixe 15x15mm en acier 1200 joules

**GRILLE**

Fixe ronde en acier 1200 joules

**CONTACTEUR DE POSITION**

Signale la position d'attente ou de sécurité d'un DENFC. Monté en usine

**FUSIBLE THERMIQUE**

Déclenche automatiquement l'ouverture de l'exutoire en cas d'élévation de la température au niveau de la toiture.
Possible en 140°C

LAQUAGE & GEL COAT

Le gel coat de l'embase, le laquage de la grille ou du barreaudage sont possibles dans les nuances RAL standard



RAL 9010



RAL 9005

Finitions aérauliques**SANS SPOILERS (EN VERSION STANDARD)****SPOILERS (EN VERSION MAX)**

Eléments en tôle d'acier galvanisé améliorant les performances aérauliques de l'appareil

Mise en œuvre

Respect des DTU (Série 43), inclinaison maximale de pente :

- 3°, soit 5 %, avec charnières en haut de pente (parallèles au faîtage)
- 25°, soit 46 %, avec charnières en bas de pente (parallèles au faîtage)
- 25°, soit 46 %, avec charnières perpendiculaires au faîtage

Maintenance

Conformément à la norme NF S 61-933, les exutoires doivent être vérifiés et entretenus au moins 1 fois par an par le fabricant ou un installateur agréé.

Désenfumage, Accès toiture & Aération

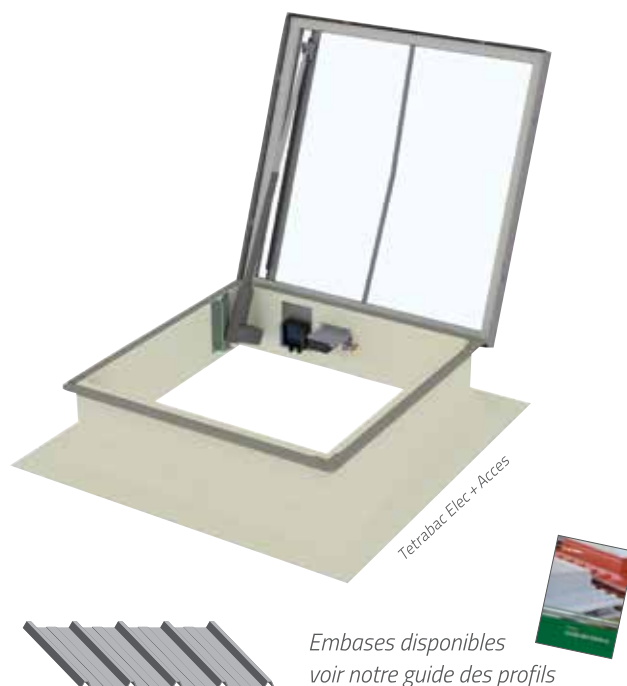
Électrique - Embase standard

TETRABAC ÉLEC + ACCÈS



LES + TOLPLEX

- Accès en toiture facile grâce au mécanisme d'accès au toit déporté
- Appareil prémonté en usine et prêt à recevoir le câble électrique



ASSERVISSEMENT
électrique type **HYPERION**

Normes et exigences

EN 1873 EN 12101-2	Basse température T (0°)	Cycles Re 1000 (incendie) Re 10000 (aération partielle)	Surcharge neige SL250 / SL500
	Fonctionnement Type B Ouverture + Fermeture	Tenue statique au vent WL 1500	Élévation température B 300

Caractéristiques

- Remplissage PCA 10 mm opale
- Déclencheur thermique électrique calibré à 100°C
- Embase polyester armée fibres de verre, parois extérieures protégées par un gel coat.

Désenfumage, Accès toiture & Aération | Électrique - Embase standard

TETRABAC ÉLEC + ACCÈS

Caractéristiques techniques

Dimensions			Performances		Caractéristiques				
Dimensions commerciales (trémie toiture) l / L en cm	Dimensions lumière (trémie haute) l x L en cm	Références *	Av (SGO) en m ²	Aa (surface utile) en m ²	Tension U (V)	PCA 10, 16		CAIS ⁽¹⁾	
				Std		SL 250 ⁽²⁾ I (A)	SL 500 ⁽²⁾ I (A)	SL 250 ⁽²⁾ I (A)	SL 500 ⁽²⁾ I (A)
110/110	100 x 100	B1	1,21	0,25	24	3	4	4	4
120/120	110 x 110	B1	1,44	0,30	24	3	4	4	4
130/130	120 x 120	B1	1,69	0,35	24	3	—	4	—

* DR : costière droite - B1 : costière biaisée de 5 cm de chaque côté (dimensions commerciales = dimensions lumière + 10 cm) - B2 : costière biaisée de 10 cm de chaque côté (dimensions commerciales = dimensions lumière + 20 cm)

⁽¹⁾ CAIS : Capot Aluminium Isolé Standard

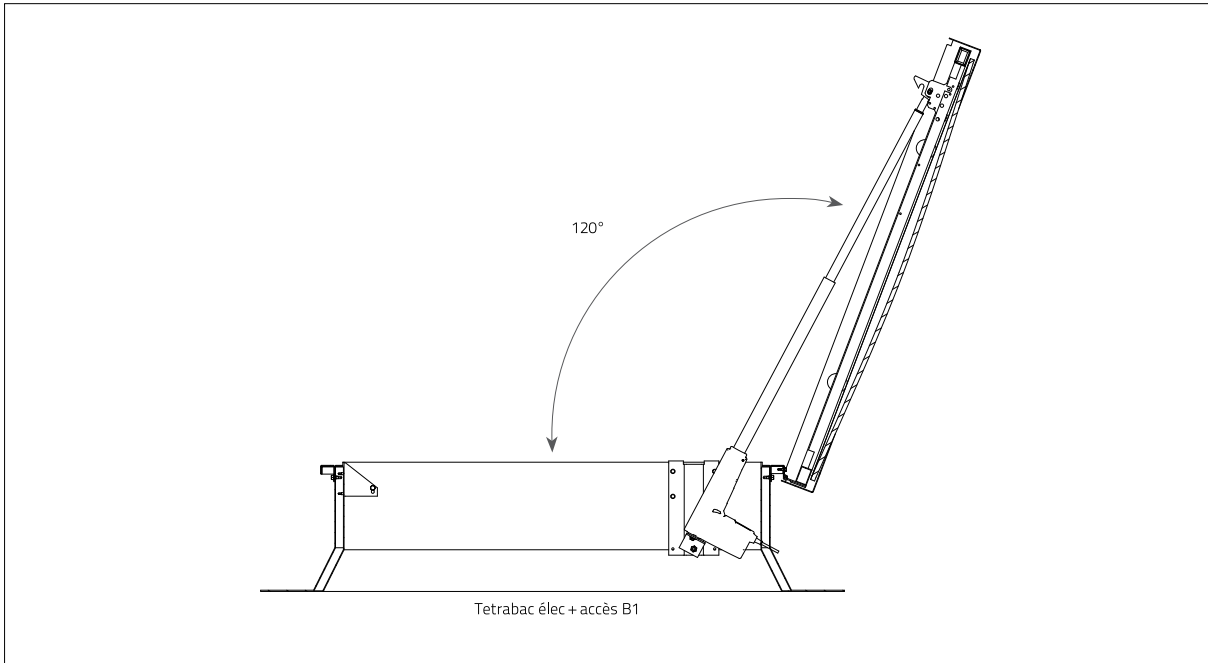
⁽²⁾ SL 250 : 0-400 m d'altitude

— non disponible

Désenfumage, Accès toiture & Aération | Électrique - Embase standard

TETRABAC ÉLEC + ACCÈS

Coupes techniques



Désenfumage, Accès toiture & Aération | Électrique - Embase standard

TETRABAC ÉLEC + ACCÈS

Remplissage

Brochure Accessoires & options

PCA 10 mm

Polycarbonate alvéolaire 10 mm
Disponible en incolore, opaque, Calor Control

PCA 16 mm

Polycarbonate alvéolaire 16 mm
Disponible en opale, incolore, opaque, Calor Control

CAPOT ALUMINIUM ISOLÉ

Standard

Accessoires et Options

Brochure Accessoires & options



BARREAUDAGE

Ouvrant 15x15mm en acier 1200 joules



GRILLE

Ouvrante ronde en acier 1200 joules



CROSSE ACCÈS TOITURE

Crosse en acier galvanisé facilitant et sécurisant l'entrée et la sortie du personnel accédant à la toiture



BARRE ACCROCHE ÉCHELLE

Tube en acier galvanisé permettant d'appuyer tout type d'échelle pour l'accès en toiture

Echelle disponible dans notre brochure asservissement



AÉRATION

Partielle ou totale avec le vérin de désenfumage



CONTACTEUR DE POSITION

Signale la position d'attente ou de sécurité d'un DENFC. Monté en usine



DÉCLENCHEUR ÉLECTRIQUE

Déclenche automatiquement l'ouverture de l'exutoire en cas d'élévation de la température au niveau de la toiture
Disponible en 140 °C.

LAQUAGE & GEL COAT

Le gel coat de l'embase, le laquage de la grille ou du barreaudage sont possibles dans les nuances RAL standard



RAL 9010



RAL 9005

Finitions aérauliques



SANS SPOILERS (EN VERSION STANDARD)

Mise en œuvre

Respect des DTU (Série 43) inclinaison maximale de pente :

- 0 à 5 °, les charnières perpendiculaires ou parallèles au faitage
- 5 à 22 °, les charnières perpendiculaires au faitage

Maintenance

Conformément à la norme NF S 61-933, les exutoires doivent être vérifiés et entretenus au moins 1 fois par an par le fabricant ou un installateur agréé.

Désenfumage & Accès toiture

Pneumatique - Embase standard

TETRABAC PNEU + ACCÈS



ÉCLAIREMENT
ZENITHAL

DÉSINFUMAGE

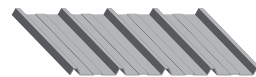
ACCÈS
TOITURE

LES  TOLPLEX

→ Appareil prémonté en usine
et prêt à recevoir le tube cuivre



Tetrabac Pneu + Accès



Embases disponibles
voir notre guide des profils



ASSERVISSEMENT

pneumatique type CLIP



Normes et exigences



EN 1873
EN 12101-2



Basse température
T (-15°)



Cycles
Re 1000 (incendie)
Re 10000 (aération partielle)
Re 10000 (aération complète)
(≤ 2 m² et selon remplissage)



Surcharge neige
SL250 / SL500



Fonctionnement
Type B
Ouverture + Fermeture



Tenue statique au vent
WL 1500 ou
WL 3000 (≤ 2,53 m²)



Élévation
température
B 300

Caractéristiques

- Remplissage PCA 10 mm opale
- Thermodéclencheur calibré à 93°C
- Embase polyester armée fibres de verre, parois extérieures protégées par un gel coat.

Désenfumage & Accès toiture | Pneumatique - Embase standard**TETRABAC PNEU + ACCÈS****Caractéristiques techniques**

Dimensions			Performances		Caractéristiques							
Dimensions commerciales (trémie toiture) I / L en cm	Dimensions lumière (trémie haute) I x L en cm	Références *	Av (SGO) en m ²	Aa (surface utile) en m ²	Pression de fonctionnement (bar)				Volume total des vérins en litre (L)			
					PCA 10, 16		CAIS ⁽¹⁾		PCA 10, 16		CAIS ⁽¹⁾	
					SL250 ⁽²⁾	SL550 ⁽²⁾	SL250 ⁽²⁾	SL550 ⁽²⁾	SL250 ⁽²⁾	SL550 ⁽²⁾	SL250 ⁽²⁾	SL550 ⁽²⁾
110/110	100 x 100	B1	1,21	0,61	12	22	13	23	1,67	1,67	1,67	1,67
120/120	100 x 100	B2	1,44	0,85	12	22	13	23	1,67	—	1,67	—
120/120	110 x 110	B1	1,44	0,72	16	—	12	—	1,67	1,67	1,67	1,67
130/130	120 x 120	B1	1,69	0,85	11	19	12	20	2,07	2,07	2,07	2,07

* DR : costière droite - B1 : costière biaisée de 5 cm de chaque côté (dimensions commerciales = dimensions lumière + 10 cm) - B2 : costière biaisée de 10 cm de chaque côté (dimensions commerciales = dimensions lumière + 20 cm)

⁽¹⁾ CAIS : Capot Aluminium Isolé Standard

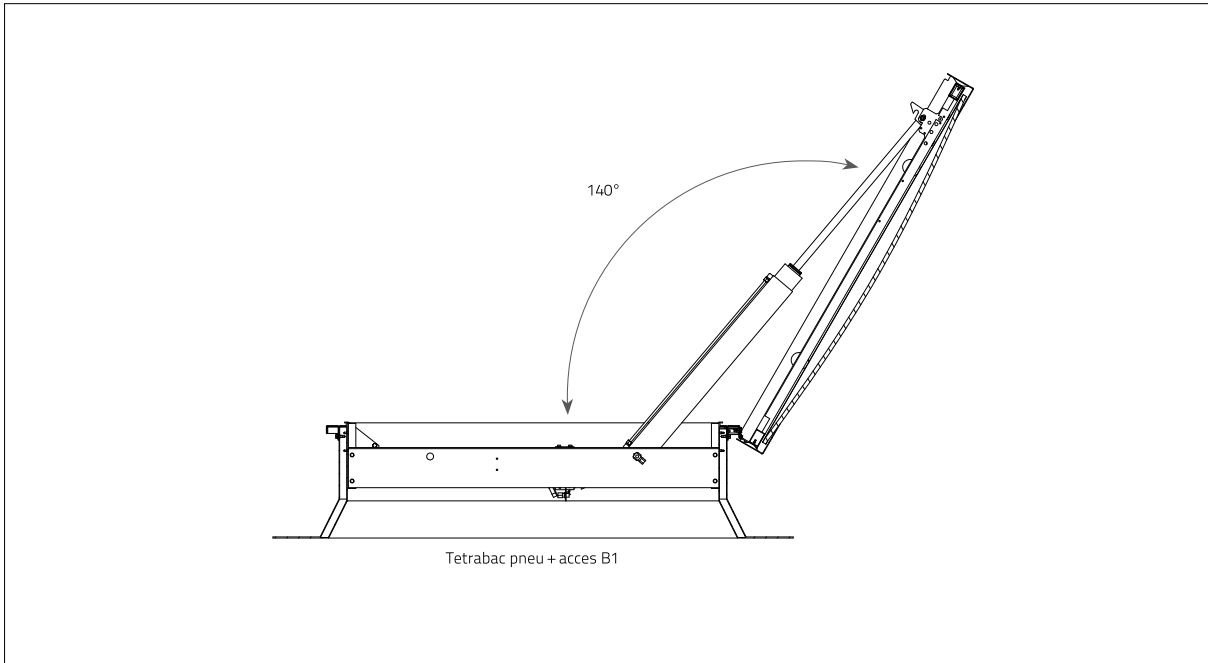
⁽²⁾ SL 250 : 0-400 m d'altitude / SL 550 : 400-800 m d'altitude

— non disponible

Désenfumage & Accès toiture | Pneumatique - Embase standard

TETRABAC PNEU + ACCÈS

Coupes techniques



Désenfumage & Accès toiture | Pneumatique - Embase standard

TETRABAC PNEU + ACCÈS

Remplissage

Brochure Accessoires & options

PCA 10 mm

Polycarbonate alvéolaire 10 mm
Disponible en incolore, opaque, Calor Control

PCA 16 mm

Polycarbonate alvéolaire 16 mm
Disponible en opale, incolore, opaque, Calor Control

CAPOT ALUMINIUM ISOLÉ

Standard

Accessoires et Options

Brochure Accessoires & options



BARREAUDAGE

Ouvrant 15x15mm en acier 1200 joules



GRILLE

Ouvrante ronde en acier 1200 joules



CROSSE ACCÈS TOITURE

Crosse en acier galvanisé facilitant et sécurisant l'entrée et la sortie du personnel accédant à la toiture



BARRE ACCROCHE ÉCHELLE

Tube en acier galvanisé permettant d'appuyer tout type d'échelle pour l'accès en toiture

Echelle disponible dans notre brochure asservissement



CONTACTEUR DE POSITION

Signale la position d'attente ou de sécurité d'un DENFC. Monté en usine



THERMODECLENCHEUR

Déclenche automatiquement l'ouverture de l'exutoire en cas d'élévation de la température au niveau de la toiture
Disponible en 140 °C et 180° C.

LAQUAGE & GEL COAT

Le gel coat de l'embase, le laquage de la grille ou du barreaudage sont possibles dans les nuances RAL standard



RAL 9010



RAL 9005

Finitions aérauliques



SANS SPOILERS (EN VERSION STANDARD)

Mise en œuvre

Respect des DTU (Série 43), inclinaison maximale de pente :
- 0 à 5° charnières perpendiculaires ou parallèle au faitage
- 5 à 22° charnières perpendiculaires au faitage

Maintenance

Conformément à la norme NF S 61-933, les exutoires doivent être vérifiés et entretenus au moins 1 fois par an par le fabricant ou un installateur agréé.

Désenfumage, Accès toiture

Treuil - Embase standard

TETRABAC TREUIL + ACCÈS



ÉCLAIREMENT
ZENITHAL



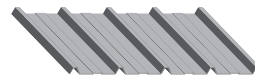
DÉSENFUMAGE



ACCÈS
TOITURE



Tetrabac Treuil + Accès



Embases disponibles
voir notre guide des profils



LES TOLPLEX

- Idéal pour cages d'escalier
- Accès en toiture facile grâce au mécanisme d'accès au toit déporté
- Appareil prémonté en usine et prêt à recevoir le câble du treuil

ASSERVISSEMENT

mécanique type TREUIL SI



Normes et exigences



EN 1873
EN 12101-2



Basse température
T (-15°)



Cycles
Re 1000 (incendie)
Re 10000 (aération partielle)
Re 10000 (aération complète)
(≤ 2 m² et selon remplissage)



Surcharge neige
SL250 / SL500



Fonctionnement
Type B
Ouverture + Fermeture



Tenue statique au vent
WL 1500 ou
WL 3000 (≤ 2,53 m²)



Élévation
température
B 300

Caractéristiques

- Remplissage PCA 10 mm opale
- Fusible thermique calibré à 100° C
- Embase polyester armée fibres de verre, parois extérieures protégées par un gel coat.

Désenfumage & Accès toiture | Treuil - Embase standard**TETRABAC TREUIL + ACCÈS****Caractéristiques techniques**

Dimensions			Performances			Caractéristiques	
Dimensions commerciales (trémie toiture) I / L en cm	Dimensions lumière (trémie haute) I x L en cm	Références *	Av (SGO) en m ²	Aa (surface utile) en m ²		Surcharge Neige	
				Std	Max	PCA 10, 16	CAIS-DD ⁽¹⁾
						SL 250 ⁽²⁾	SL 250 ⁽²⁾
110/110	100 x 100	B1	1,21	0,61	—	●	●
120/120	110 x 110	B1	1,44	0,72	—	●	—
120/120	100 x 100	B2	1,44	0,72	—	●	●
120/120	100 x 100	B2	1,44	0,58	—	●	●
130/130	120 x 120	B1	1,69	0,85	—	●	—
140/140	120 x 120	B2	1,96	0,78	—	●	—

* DR : costière droite - B1 : costière biaisée de 5 cm de chaque côté (dimensions commerciales = dimensions lumière + 10 cm) - B2 : costière biaisée de 10 cm de chaque côté (dimensions commerciales = dimensions lumière + 20 cm)

⁽¹⁾ CAIS : Capot Aluminium Isolé Standard

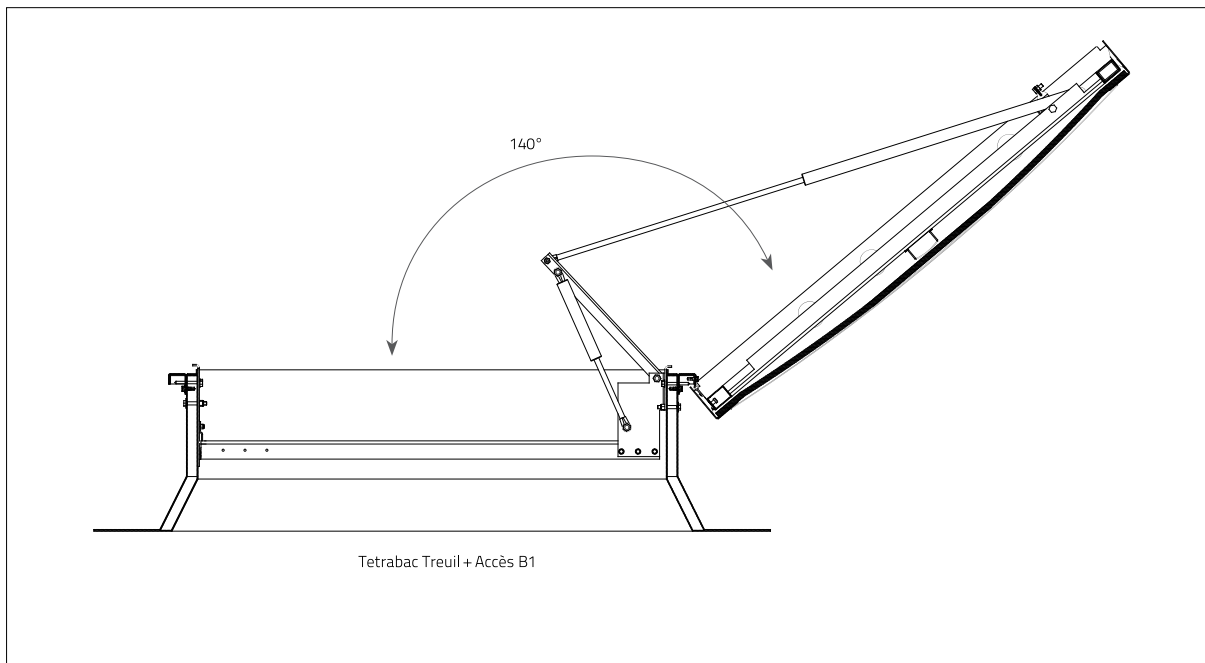
⁽²⁾ SL 250 : 0-400 m d'altitude

● disponible, — non disponible

Désenfumage & Accès toiture | Treuil - Embase standard

TETRABAC TREUIL + ACCÈS

Coupes techniques



Désenfumage & Accès toiture | Électrique - Embase standard

TETRABAC TREUIL + ACCÈS

Remplissage

Brochure Accessoires & options

PCA 10 mm

Polycarbonate alvéolaire 10 mm
Disponible en incolore, opaque, Calor Control

PCA 16 mm

Polycarbonate alvéolaire 16 mm
Disponible en opale, incolore, opaque, Calor Control

CAPOT ALUMINIUM ISOLÉ

Standard

Accessoires et Options

Brochure Accessoires & options



BARREAUDAGE

Ouvrant 15x15mm en acier 1200 joules



GRILLE

Ouvrante ronde en acier 1200 joules



CROSSE ACCÈS TOITURE

Crosse en acier galvanisé facilitant et sécurisant l'entrée et la sortie du personnel accédant à la toiture



BARRE ACCROCHE ÉCHELLE

Tube en acier galvanisé permettant d'appuyer tout type d'échelle pour l'accès en toiture

Echelle disponible dans notre brochure asservissement



AÉRATION

Partielle ou totale avec le vérin de désenfumage



CONTACTEUR DE POSITION

Signale la position d'attente ou de sécurité d'un DENFC. Monté en usine



FUSIBLE THERMIQUE

Déclenche automatiquement l'ouverture de l'exutoire en cas d'élévation de la température au niveau de la toiture
Disponible en 140 °C.

LAQUAGE & GEL COAT

Le gel coat de l'embase, le laquage de la grille ou du barreaudage sont possibles dans les nuances RAL standard



RAL 9010



RAL 9005

Finitions aérauliques



SANS SPOILERS (EN VERSION STANDARD)

Mise en œuvre

Respect des DTU (Série 43) inclinaison maximale de pente :

- 0 à 5 °, les charnières perpendiculaires ou parallèles au faitage
- 5 à 22 °, les charnières perpendiculaires au faitage

Maintenance

Conformément à la norme NF S 61-933, les exutoires doivent être vérifiés et entretenus au moins 1 fois par an par le fabricant ou un installateur agréé.

Ventilation mécanique

Embase standard

TETRABAC TOURELLE



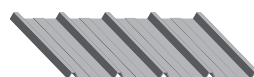
VENTILATION
MÉCANIQUE



Tetrabac Tourelle

LES  TOLPLEX

- Extraction de l'air vicié de bâtiments
- **Embase adaptée à votre toiture**
- Aération de toiture haute performance à rejet horizontal
- **Consommation d'énergie réduite** grâce au moteur à rotor extérieur
- Vitesse variable de 0 à 100%



Embases disponibles
voir notre guide des profils



Normes et exigences



Caractéristiques

- Ventilateur à turbine à réaction en plastique ou en aluminium selon les modèles
- Moteur IP54 protégé contre l'humidité et la poussière
- Capot en aluminium ou en acier selon les modèles
- Grille de protection en acier recouverte de matière plastique
- Embase polyester armée fibres de verre, parois extérieures protégées par un gel coat.

Ventilation mécanique | Embase standard**TETRABAC TOURELLE****Caractéristiques techniques**

Modèles			
Puissance d'extraction en m ³ /h	Matière ventilateur	Matière Capot	Niveau accoustique en dBA (à 1m de distance)
3667	Plastique	Aluminium	-7
6585			
11221	Aluminium	Acier	
14958			

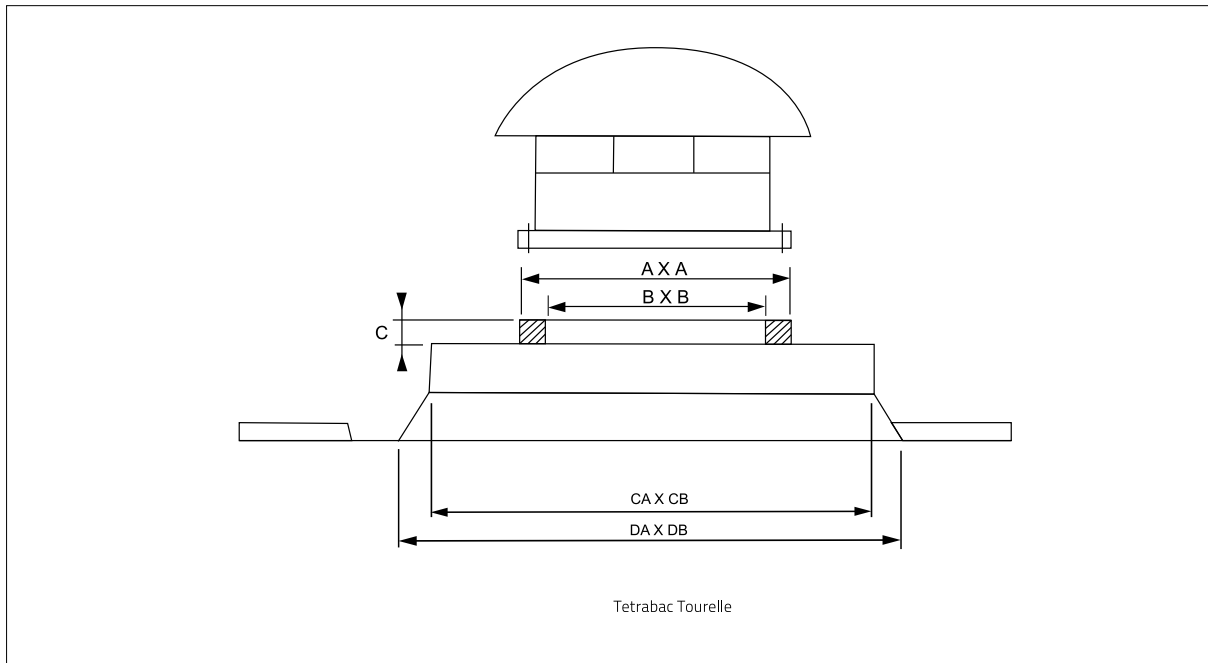
Les tourelles de notre catalogue sont fournies avec une dimension d'embase minimale de 110/80 ou 110/110 pour les 3667 et 6585 m³/h, et 110/110 pour les 11221 et 14958 m³/h

Dimensions commerciales (trémie toiture) I x L en cm	Dimensions Lumière (trémie haute) I x L en cm	Type Trémie
110/110	100 X 100	B1
130/130	120 X 120	B1
150/150	140 X 140	B1
180/180	160 X 160	B2
110/80	100 X 70	B2
100/200	100 X 200	DR
110/250	90 X 230	B2
120/240	110 X 230	B1
130/160	120 X 150	B1
130/180	120 X 170	B1
150/180	150 X 180	DR
150/180	130 X 160	B2

Ventilation mécanique | Embase standard

TETRABAC TOURELLE

Coupes techniques



Impératifs techniques

Pour tourelle fournie par vos soins

- Les cotes A, B et C de l'appareil à poser sont à nous transmettre pour la fabrication exacte du cadre d'adaptation
- La cote A X A de l'appareil à poser ne doit pas être supérieure à la cote CA X CB du cadre (dimension trémie)
- Le poids maximum de la tourelle ne doit pas excéder 60 kg (pour un poids supérieur nous consulter)
- Une conception de l'embase avec un rattrapage de pente maximum de 10°, soit 20% est possible (nous consulter)

Ventilation mécanique | Embase standard

TETRABAC TOURELLE

Options

LAQUAGE & GEL COAT

Le gel coat de l'embase, le laquage de la grille ou du barreaudage sont possibles dans les nuances RAL standard



RAL 9010




RAL 9005

Mise en œuvre

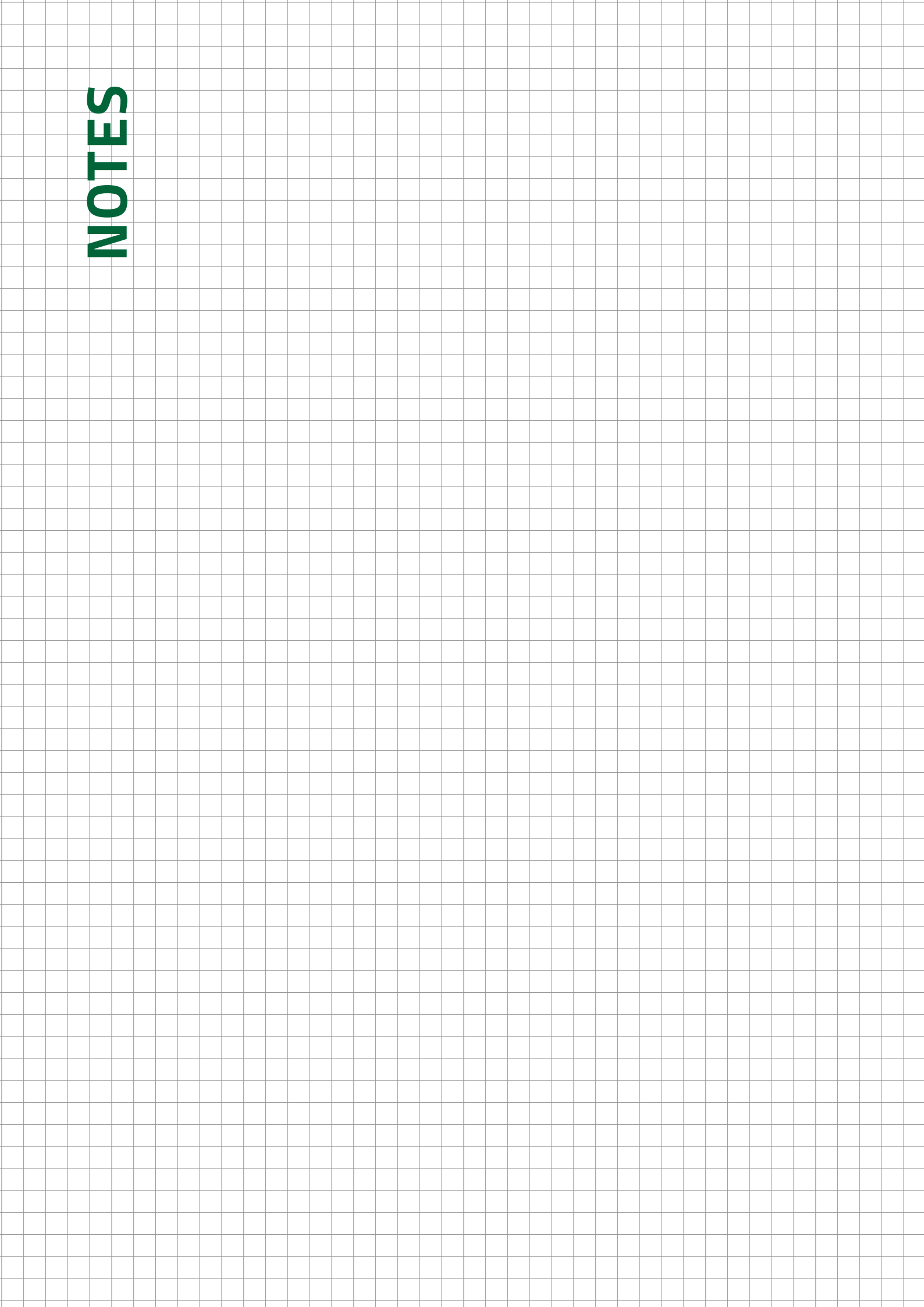
- Le moteur est équipé d'un boîtier évolutif, classe de protection IP 54, avec accès facile pour branchement électrique après démontage de la capote de protection contre la pluie
- Aucune contrainte de pente de toiture



 Consultez notre brochure
Guide des profils



NOTES



tolplex

9 Boulevard Général De Gaulle - 06340 La Trinité
+33(0)4 93 54 23 23 - info@tolplex.fr - www.tolplex.fr