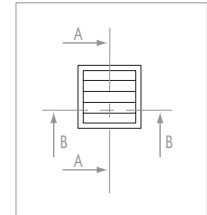


# Costières et cadres pour toiture

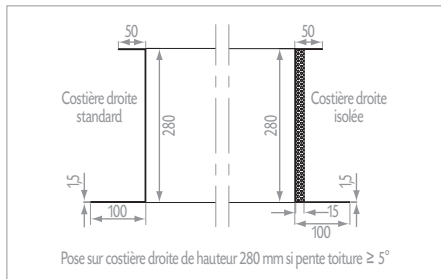
Les cadres profilés

Disponible pour :  
 • Certilam T et Certilux T  
 • Certilight et Certiciel  
 • Lamlight

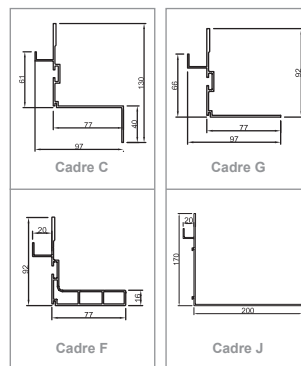
Élévation



## CERTILAM-CERTILUX

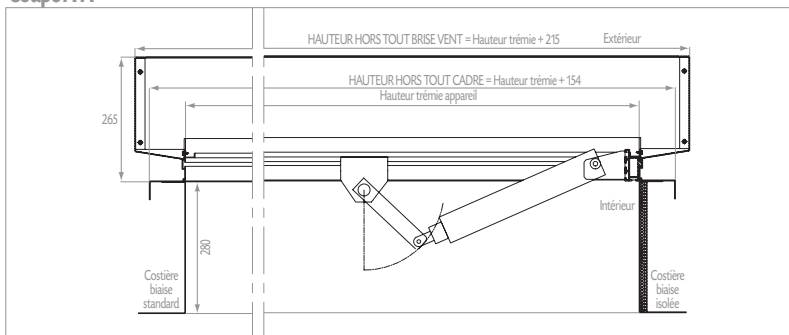


## Types de profils



CALCUL HAUTEUR TRÉMIE APPAREIL		Nb de lames
CERTILAM lame standard	(nombre de lames x 125) + 46	6 à 24
CERTILAM lame isolée	(nombre de lames x 125) + 54	6 à 24
CERTILAM lame et cadre isolés	(nombre de lames x 125) + 31	6 à 24
CERTILUX lame verre et polycarbonate 6 mm	(nombre de lames x 160) + 46	6 à 19
CERTILUX lame verre et polycarbonate 10 mm	(nombre de lames x 165) + 48	6 à 19

## Coupe A-A



## Coupe B-B

