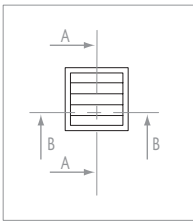


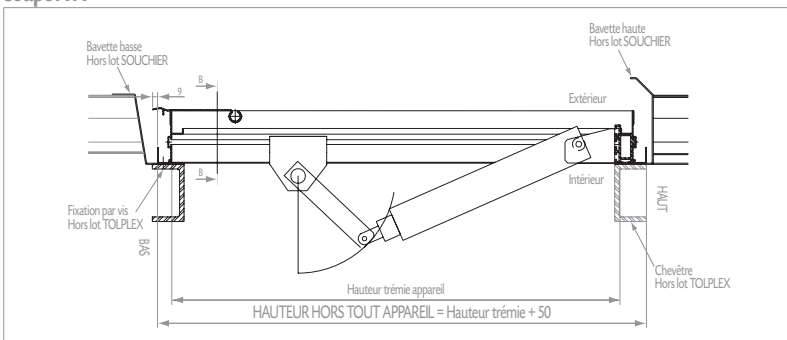
# Installation Certilam-Certilux

support bardage

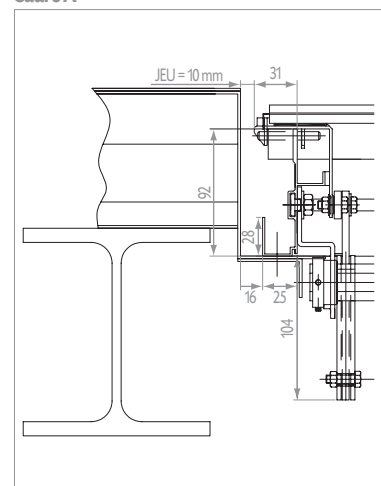
Élévation



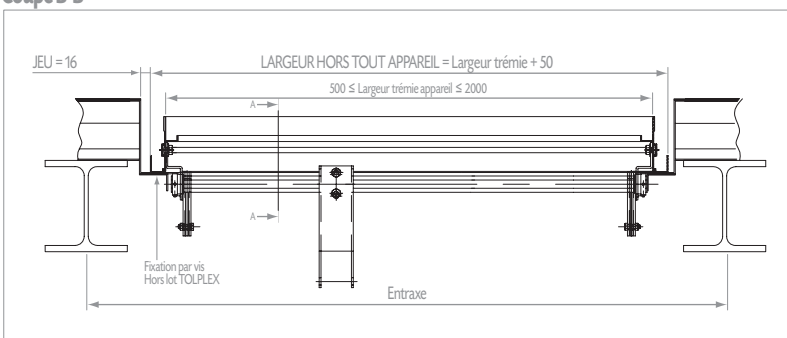
Coupe A-A



Cadre A



Coupe B-B

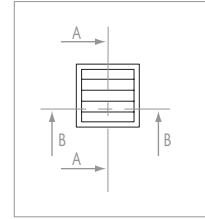


CALCUL HAUTEUR TRÉMIE APPAREIL		Nb de lames
CERTILAM lame standard	(nombre de lames x 125) + 46	6 à 24
CERTILAM lame isolée	(nombre de lames x 125) + 54	6 à 24
CERTILAM lame et cadre isolés	(nombre de lames x 125) + 31	6 à 24
CERTILUX lame verre et polycarbonate 6 mm	(nombre de lames x 160) + 46	6 à 19
CERTILUX lame verre et polycarbonate 10 mm	(nombre de lames x 165) + 48	6 à 19

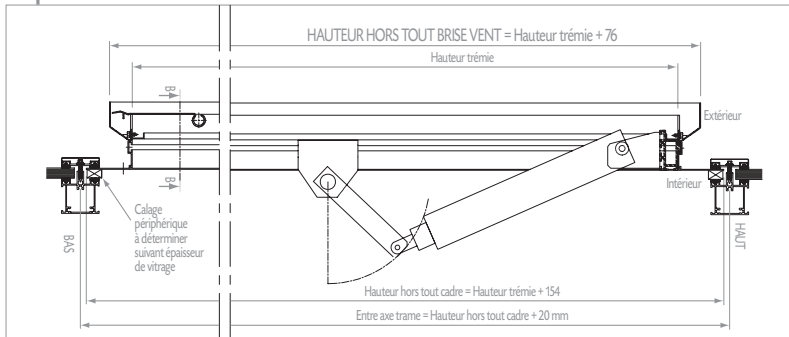
# Certilam-Certilux sur Mur Rideau

Les  
installations

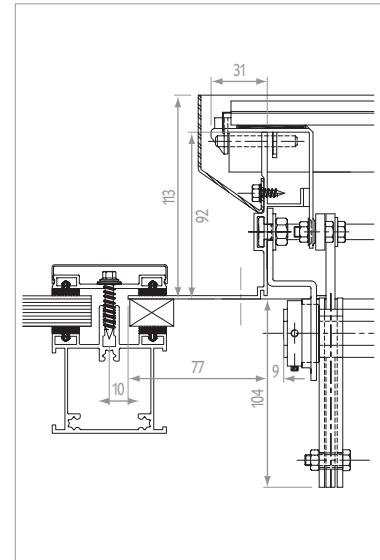
Élévation



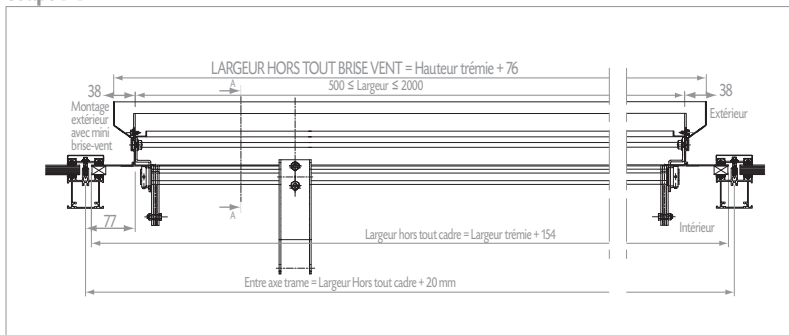
Coupe A-A



Cadre G



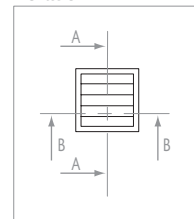
Coupe B-B



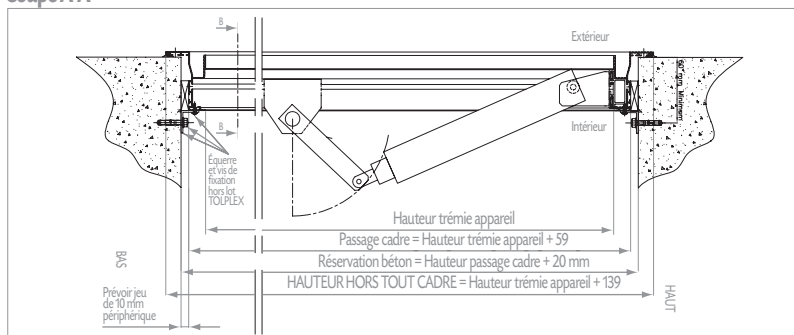
CALCUL HAUTEUR TRÉMIE APPAREIL		Nb de lames
CERTILAM lame standard	(nombre de lames x 125) + 46	6 à 24
CERTILAM lame isolée	(nombre de lames x 125) + 54	6 à 24
CERTILAM lame et cadre isolés	(nombre de lames x 125) + 31	6 à 24
CERTILUX lame verre et polycarbonate 6 mm	(nombre de lames x 160) + 46	6 à 19
CERTILUX lame verre et polycarbonate 10 mm	(nombre de lames x 165) + 48	6 à 19

# Certilam-Certilux support Béton

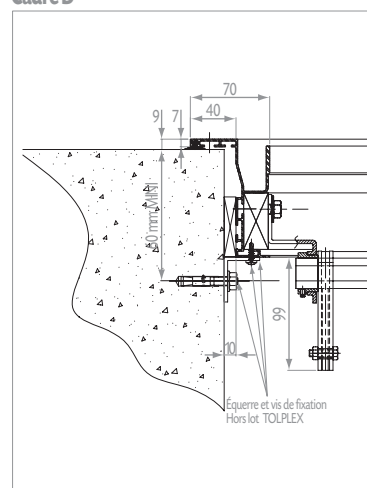
Élévation



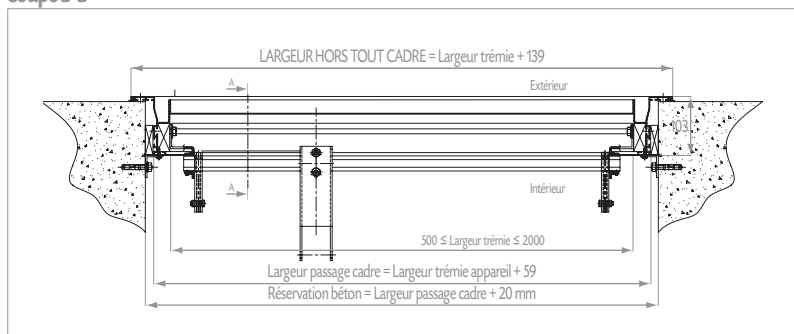
Coupe A-A



Cadre D



Coupe B-B

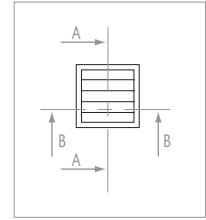


CALCUL HAUTEUR TRÉMIE APPAREIL		Nb de lames
CERTILAM lame standard	(nombre de lames x 125) + 23	6 à 24
CERTILAM lame isolée	(nombre de lames x 125) + 31	6 à 24
CERTILUX lame verre et polycarbonate 6 mm	(nombre de lames x 160) + 23	6 à 19
CERTILUX lame verre et polycarbonate 10 mm	(nombre de lames x 165) + 25	6 à 19

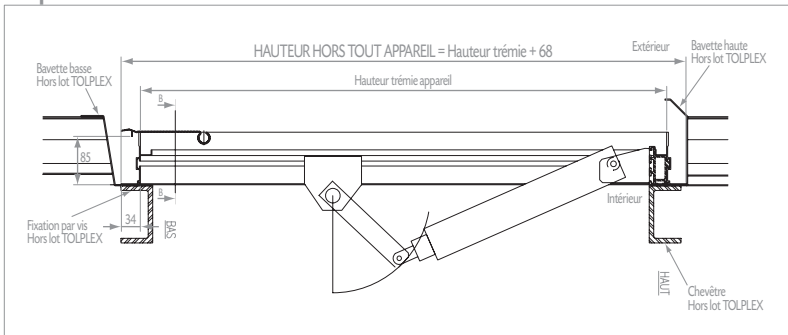
# Certilam-Certilux support Bardage

Les installations

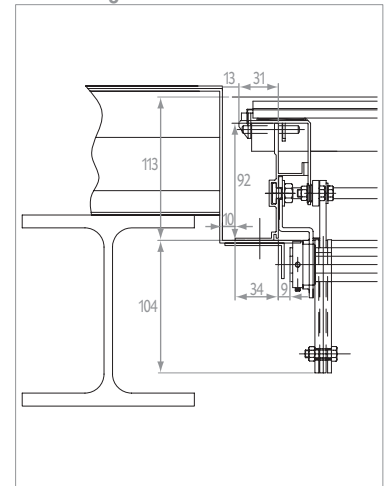
Élévation



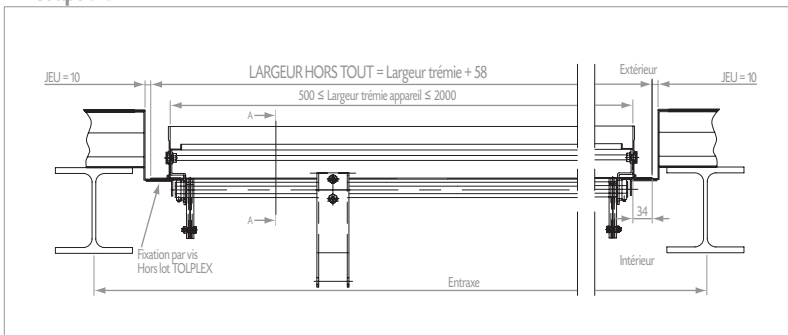
Coupe A-A



Cadre G déigné



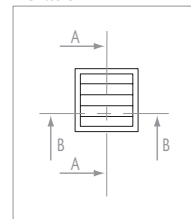
Coupe B-B



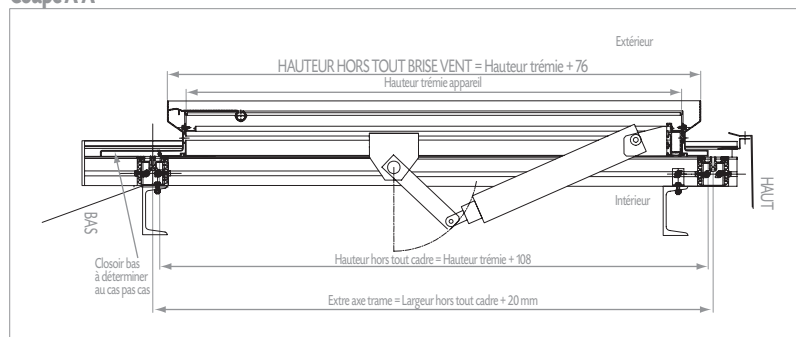
CALCUL HAUTEUR TRÉMIE APPAREIL		Nb de lames
CERTILAM lame standard	(nombre de lames x 125) + 46	6 à 24
CERTILAM lame isolée	(nombre de lames x 125) + 54	6 à 24
CERTILAM lame et cadre isolés	(nombre de lames x 125) + 31	6 à 24
CERTILUX lame verre et polycarbonate 6 mm	(nombre de lames x 160) + 46	6 à 19
CERTILUX lame verre et polycarbonate 10 mm	(nombre de lames x 165) + 48	6 à 19

# Certilam-Certilux sur Mur Rideau

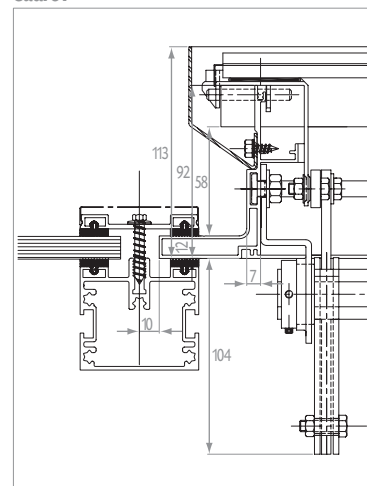
Élévation



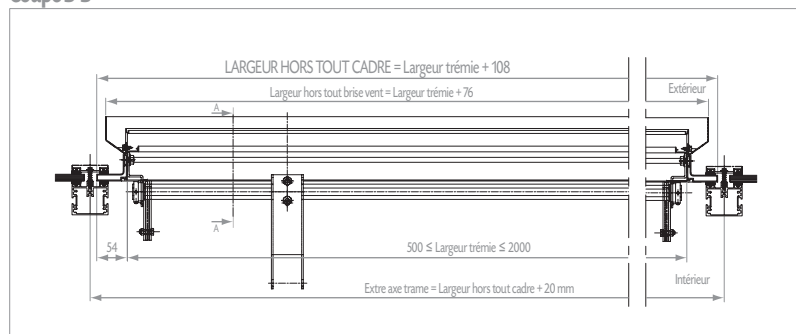
Coupe A-A



Cadre F



Coupe B-B



CALCUL HAUTEUR TRÉMIE APPAREIL		Nb de lames
CERTILAM lame standard	(nombre de lames x 125) + 46	6 à 24
CERTILAM lame isolée	(nombre de lames x 125) + 54	6 à 24
CERTILAM lame et cadre isolés	(nombre de lames x 125) + 31	6 à 24
CERTILAM lame verre et polycarbonate 6 mm	(nombre de lames x 160) + 46	6 à 19
CERTILAM lame verre et polycarbonate 10 mm	(nombre de lames x 165) + 48	6 à 19