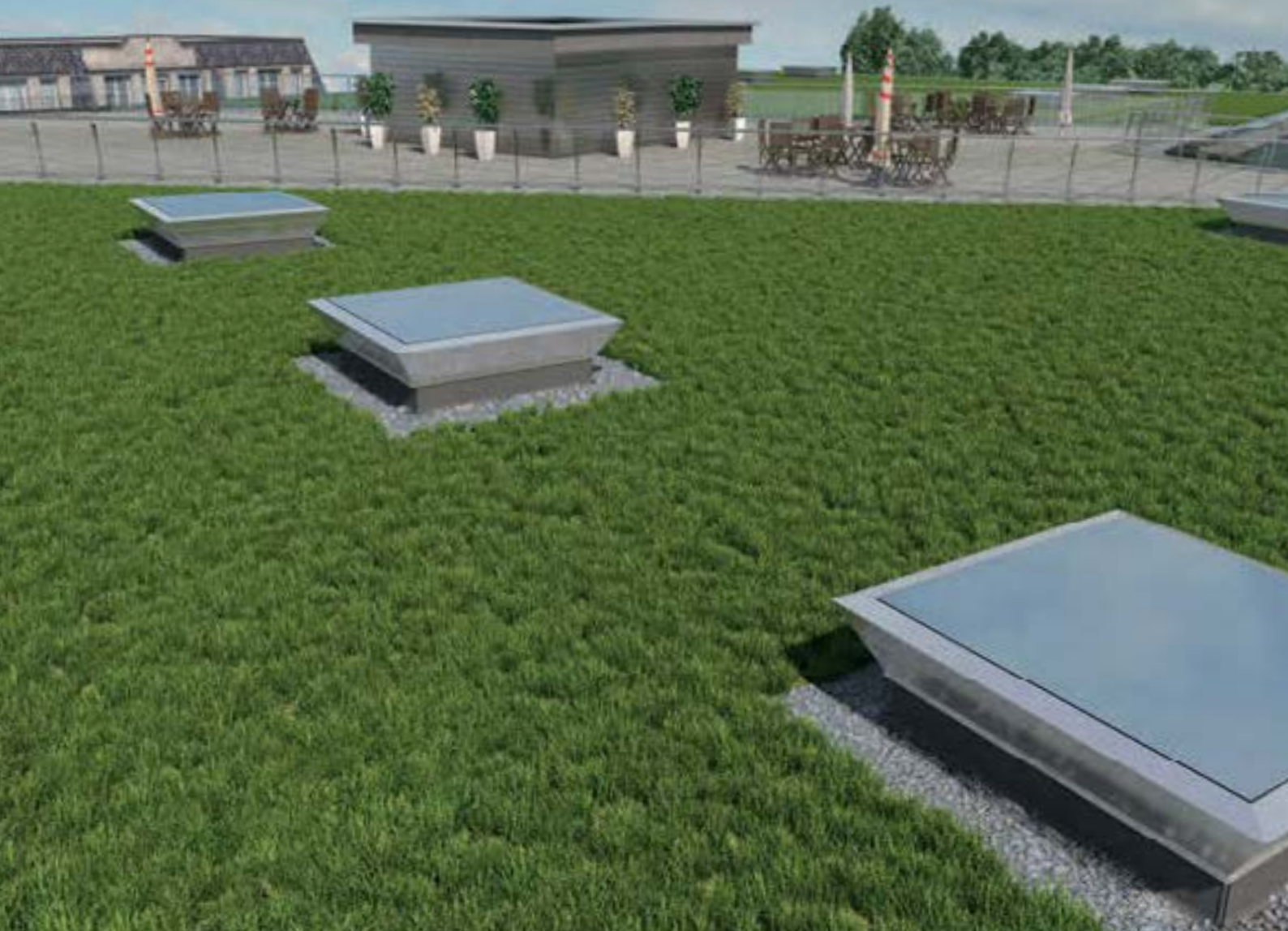


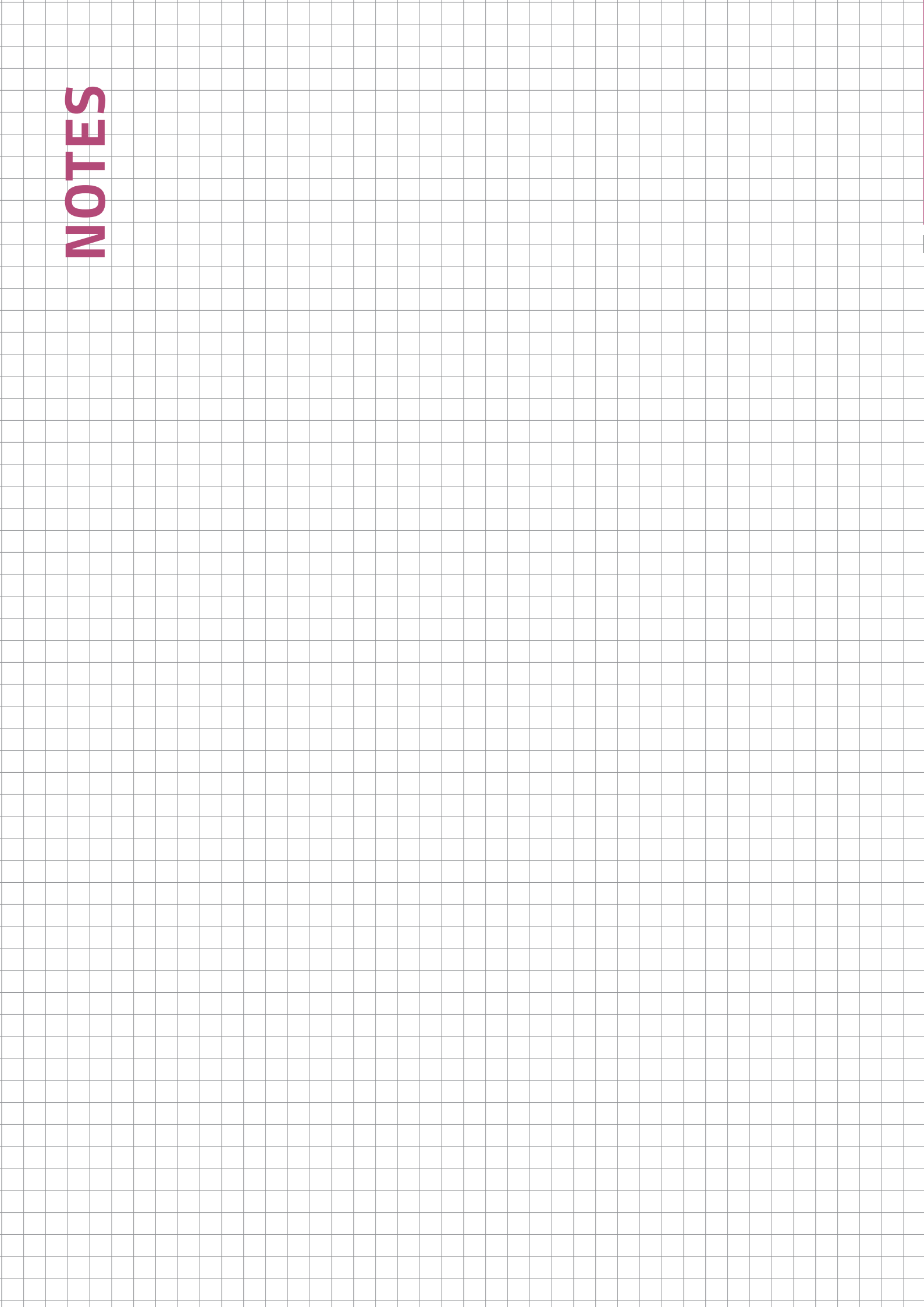
tolplex



Catalogue

**GAMME INSIDE,
LIGHTUBE ET CERTITOIT**

NOTES



SOMMAIRE

Gamme Inside : produits en verre

Karat Inside	5
Phoni Inside	7
Slick Inside Rond	9
Slick Inside carré	11
Steel Inside	13

Conduit de lumière

Lighttube	17
-----------	----

Fenêtre de toit

Certitoit	23
-----------	----

KARAT INSIDE

Le design à l'intérieur comme à l'extérieur

Grâce à sa forme biseautée, Karat Inside apporte l'élégance à votre toiture. La costière biaise et l'absence de mécanisme apparent permettent d'apporter un maximum de lumière dans vos locaux.



ÉCLAIREMENT
ZENITHAL



AÉRATION

LES KARAT INSIDE

- ➔ Sa nouvelle forme de costière ouverte permet un gain de 125% de surface lumière et d'aération
- ➔ Un design unique pour l'extérieur et l'intérieur de vos locaux
- ➔ Performance thermique et acoustique
- ➔ Une vision unique vers le ciel



Performances *

Urc : 0,7 W/m².K

- ▀ Transmission lumineuse : 69 %
- ▀ Facteur solaire : g = 0,46
- ▀ Performance acoustique : Rw = 30 (-1;-3) dB
- ▀ Résistance au choc : 1200 Joules

* Résultats pour un Karat Inside C100 Triple vitrage

Fonctions

▀ Eclairage naturel et aération avec un vérin chaîne électrique 230 V ouverture 300 mm totalement intégré dans la costière



Costières

- ▀ Costière polyester hauteur 530 mm
- ▀ Permet une étanchéité liquide, bitume et membrane PVC avec fixation mécanique (pose à réaliser selon les DTU applicables)

Remplissages

- ▀ Triple vitrage feuilleté 8.12.4.12.6 Argon 90
- ▀ Option verre électrochrome (sur demande)

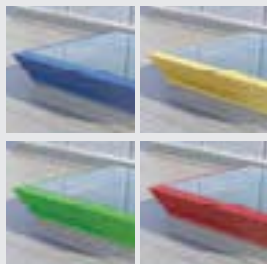
Caractéristiques techniques

Dimensions trou toiture en cm	Eclairage zénithal Karat Fix	
	Urc en $W/m^2 \cdot K$	Surface Lumière en m^2 bas de trémie / haut de trémie
C 60	0,7	0,36 / 0,68
C 70	0,7	0,49 / 0,86
C 80	0,7	0,64 / 1,06
C 90	0,7	0,81 / 1,27
C 100	0,7	1,00 / 1,51



OPTIONS

- ▀ Version électrochrome (nous consulter)
- ▀ Laquage sur demande



PHONI INSIDE

L'isolation acoustique

Phoni Inside est un lanterneau équipé d'un châssis à rupture de pont thermique, d'une costière acier galvanisé isolée et d'un vitrage phonique.



ÉCLAIREMENT
ZENITHAL



DÉSENFUMAGE



ACCÈS
TOITURE



AÉRATION

LES PHONI INSIDE

- Optimise l'éclairage naturel
- Limite les bruits d'impact de pluie
- Idéal pour apporter le confort thermique et acoustique dans tous types de bâtiments : écoles, ehpad, établissements de santé, bureaux, salles de spectacles et de loisirs, ERP...



Performances *

Urc : 1,1 W/m².K

- Transmission lumineuse : 75 %
- Facteur solaire : g = 0,63
- Performance acoustique : **Rw = 37 (0 ; -1) dB**
- Bruit d'impact de pluie : Lia = 50 dB
- Résistance au choc : 1200 Joules

* Résultats pour un Phonilux Inside C100

Fonctions

- Éclairage zénithal (Phonilux)
- Aération électrique avec vérin électrique 230 V pour boîtier à chaîne (PhoniAir)
- Accès toiture (PhoniPass) avec barreaudage amovible
- Désenfumage pneumatique ou électrique

Costières

- Costière acier phonique hauteur 400 mm
- Costière inclinée à 5°
- Laquage en option
- Permet tous types d'étanchéité en toiture plate (Pose à réaliser selon les DTU applicables)

Remplissages

- Gamme confort : Vitrage 44.2/16 Argon 66.2
- Gamme désenfumage : Vitrage 44.2/16 Argon 44.2

Caractéristiques techniques

Dimensions trou toiture (en cm)	Éclairage zénithal Phonilux		Aération naturelle PhoniAir		Accès toiture PhoniPass		Désenfumage (électrique ou pneumatique) Ventilight					
	Urc ⁽¹⁾	Rw ⁽²⁾	Urc ⁽¹⁾	Rw ⁽²⁾	Urc ⁽¹⁾	Rw ⁽²⁾	SGO	SUE	Urc ⁽¹⁾	Rw ⁽²⁾	SL	Hauteur ⁽³⁾
C 100	1,1	37 (0;-1)	1,1	39 (0;-2)	1,1	39 (0;-2)	1,00	0,5	1,1	36 (-2;-6)	500	500
C 120	1,1	37 (0;-1)					1,44	0,72	1,1	36 (-2;-6)	500	500
C 140	1,1	37 (0;-1)					1,96	0,98	1,1	36 (-2;-6)	250	600
C 100 x 200							2,00	1,00	1,1	36 (-2;-6)	500	600
C 120 x 140	1,1	37 (0;-1)										

⁽¹⁾ en W/m²K, résultat pour un Phonilux C100

⁽²⁾ Rw (C,Ctr) dB

⁽³⁾ en mm

OPTIONS

- Store Helio screen (version Lux et Air)
- Grille anti-chute amovible 1200 Joules (version Pass uniquement)
- Crosse accès toiture amovible (version Pass uniquement)
- Contacteurs de position (version Air, Pass et Ventilight)
- Laquage RAL



SLICK INSIDE ROND

L'originalité par sa forme

Lanterneau rond fixe ou d'aération avec costière polyester isolée et remplissage en verre plat.



ÉCLAIREMENT
ZENITHAL



AÉRATION

LES SLICK INSIDE ROND

- Large gamme dimensionnelle jusqu'au diamètre 150 cm version fixe uniquement
- Existe en lanterneaux hauteur 300 ou 500 mm
- Idéal neuf ou rénovation
- Forme totalement plate en extérieur pour une meilleure esthétique

Fonctions

- Éclairage zénithal
- Aération électrique - vérin 230 V ouverture 300 mm



Performances*

Urc : 1,1 W/m².K

- Transmission lumineuse : 76 %
- Facteur solaire : g = 0,53
- Résistance au choc : 1200 Joules
- Bs2d0

* Résultats pour un Slick Inside ø 120 - Hauteur 300 - Double Vitrage

Costières

- Costière polyester avec isolation thermique
- Hauteur de costière 300 mm ou 500 mm
- Permet une étanchéité liquide (pose à réaliser selon les DTU applicables)

Remplissages

- Double vitrage feuilleté 8.16.6 Argon 90
- Triple vitrage feuilleté 8.12.4.12.6 Argon 90

Caractéristiques techniques

Dimensions trou toiture (en cm)	Éclairage zénithal Slick rond Fix		Aération naturelle Slick rond Air	
	Double vitrage	Triple vitrage	Double vitrage	Triple vitrage
ø 60	▪	▪	▪	▪
ø 90	▪	▪	▪	▪
ø 100	▪	▪	▪	▪
ø 120	▪	▪	▪	▪
ø 150	▪	▪		

▪ Disponible. Autres dimensions disponibles en option, nous consulter.

OPTION HABILLAGE PUITS DE LUMIÈRE

▀ Habillage puits de lumière

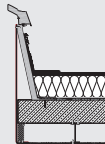
Exemple 1 :

- Revêtement structure de plafond sans costière.
- Adapté aux fenêtres ouvrante et fixes.



Exemple 2 :

- Revêtement structure de plafond avec costière.
- Adapté aux fenêtres fixes.



Hauteur
60 cm

Hauteur
100 cm

Habillage puits de lumière

Dimension (en cm)	Exemple 1	Exemple 2
ø 60	60	40
ø 90	–	70
ø 100	100	80
ø 120	–	100



Slick inside rond aération électrique

SLICK INSIDE CARRÉ

L'esthétique dedans comme dehors

Lanterneau carré fixe ou d'aération avec costière PVC isolée et remplissage en verre plat. S'adapte sur tous types de costières existantes.



ÉCLAIREMENT
ZÉNITHAL



AÉRATION



LES SLICK INSIDE CARRÉ

- Large gamme dimensionnelle
- Costière blanche idéale pour le cool roofing**
- Idéal pour le neuf ou la rénovation de tous types de costières existantes
- Costière esthétique idéale pour ERP, bureaux et pièces à vivre
- Existe en hauteur 500 mm

Performances*

Urc^{*} : 1,1 W/m².K

- Transmission lumineuse : 76 %
- Facteur solaire : g = 0,53
- Performance acoustique : Rw = 29 (-1;-3) dB
- Résistance au choc : 1200 Joules

* Résultats pour un appareil C120 - Hauteur 300 mm - Double vitrage

** Le revêtement blanc permet de réduire significativement l'impact thermique des rayons du soleil

Fonctions

- Éclairage zénithal
- Aération pour boîtier à chaîne électrique 300 ou 500 mm suivant dimensions (esthétique)

Costières

- Costière PVC avec isolation thermique
- Retombées de protection de la costière à fixer après le relevé d'étanchéité. Idéal en rénovation
- Haut de costière 300 mm ou 500 mm
- Permet une étanchéité liquide, bitume et membrane PVC avec fixation mécanique (pose à réaliser selon les DTU applicables)

Remplissages

- Double vitrage feuilleté 8.16.6 Argon 90
- Triple vitrage feuilleté 8.12.4.12.6 Argon 90

Caractéristiques techniques

Dimensions trou toiture (en cm)	Éclairage zénithal Slick carré Fix		Aération naturelle Slick carré Air		Ouverture vérin
	Double vitrage	Triple vitrage	Double vitrage	Triple vitrage	
C 60	▪	▪	▪	▪	300 mm
C 80	▪	▪	▪	▪	300 mm
C 100	▪	▪	▪	▪	300 mm
C 120	▪	▪	▪	▪	500 mm
C 150	▪	▪	▪	▪	400 mm
60x90	▪	▪	▪	▪	300 mm
90x120	▪	▪	▪	▪	500 mm

▪ Disponible. Autres dimensions en option, nous consulter.

OPTIONS

- ▀ Store intérieur d'ombrage
(commande filaire ou télécommande)
- ▀ Store intérieur d'occultation
(commande filaire ou télécommande)
- ▀ Protection intérieure anti-nuisibles
- ▀ Costière hauteur 500 mm



STEEL INSIDE

Une référence en toiture plate

Lanterneau ou exutoire de désenfumage avec costière acier galvanisée et remplissage en verre plat.



ÉCLAIREMENT
ZENITHAL

DÉSENFUMAGE

ACCÈS
TOITURE

AÉRATION

LES STEEL INSIDE

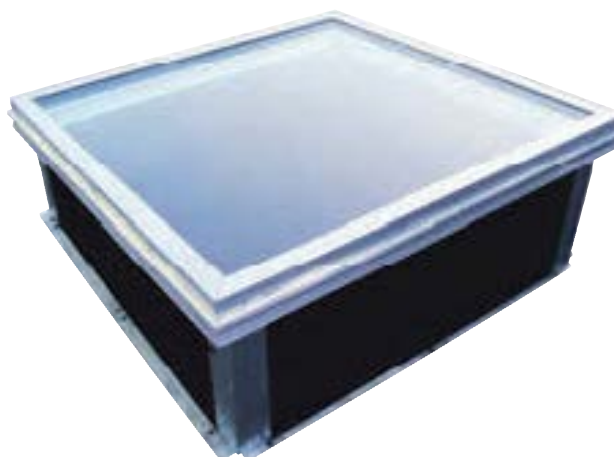
- Disponible avec protection solaire sur toute la gamme
- Existe en version électrochrome SageGlass®
- S'adapte à tous les besoins des bâtiments avec ses différentes fonctions disponibles

Fonctions

- Éclairage zénithal (Steel Fix)
- Aération pour boîtier à chaîne électrique 230 V course 300 mm (Steel Air)
- Accès toiture avec ressorts à gaz et barreaudage ouvert (Steel Pass)
- Désenfumage pneumatique

Remplissages

- Double vitrage Securit 6-16 Argon Stadip 44.2 Planitherm Ultra N
- Option triple vitrage securit 4 Ultra N11 - 8 Argon Verre 4 - 8 Argon stadip 33.2 Planitherm Ultra N
- Option verre électrochrome (SageGlass®) disponible sur demande



Performances*

Urc : 1,2 W/m².K

- Transmission lumineuse** : 77 %
- Facteur solaire*** : g = 0,54
- Performance acoustique**** : Rw = 34 (-1;-3) dB
- Bruit d'impact de pluie*** : Lia = 57 dB
- Classe AP = 0,05 / I4=0,006
- Résistance au choc : 1200 Joules

* Résultats pour un steel inside fixe 120x120 - Triple vitrage

** Source Calumen II version 1.3.1 (horizontal)

*** Résultats pour un appareil fixe < 2 m²

**** Résultats pour un appareil 120x120 avec double vitrage

Costières

- Costière droite acier galvanisé hauteur 350 mm (option 500 mm) isolée en laine de roche bituminée (ép. 30 mm)
- Laquage en option
- Permet tout type d'étanchéité en toiture plate (pose à réaliser selon les DTU applicables)
- Costière inclinée de 5° (9%) si la toiture présente une pente inférieure à 5° (9%)

Caractéristiques techniques

Dimensions trou toiture (en cm)	Éclairage zénithal Steel Fix		Aération naturelle Steel Air		Accès toiture Steel Pass		Désenfumage (H350) Steel Inside				
	Urc ⁽¹⁾	SLE ⁽²⁾	Urc ⁽¹⁾	SLE ⁽²⁾	Urc ⁽¹⁾	SLE ⁽²⁾	SGO	SUE Sol sans spoiler	SUE Max. avec spoiler	Urc ⁽¹⁾	SLE ⁽²⁾
C 80	1,6	0,28	1,7	0,30							
C 90	1,6		1,7		1,7	0,36	0,81	0,41	0,55	1,7	0,30
C 100	1,6	0,47	1,7	0,39	1,7	0,39	1,00	0,50	0,68	1,7	0,39
C 110	1,6		1,7	0,49			1,21	0,61	0,83	1,7	0,49
C 120	1,6	0,70					1,44	0,68	0,99	1,7	0,61
C 130	1,6	0,84					1,69	0,79	1,18	1,7	0,74
C 140 ⁽³⁾	1,7	0,88									
80x100	1,6	0,36	1,7								
80x120	1,6	0,45	1,7		1,7						
100x120	1,6	0,58	1,7								
100x130	1,6	0,63									

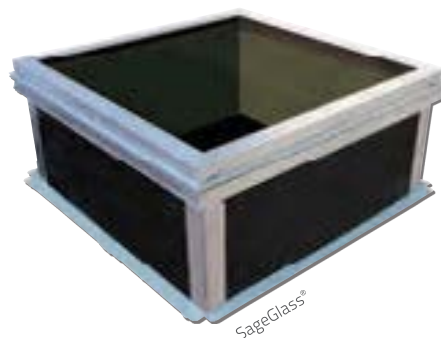
⁽¹⁾ en W/m²K

⁽²⁾ Surface Lumière Efficace (selon méthode ingelux) en m²

⁽³⁾ Trémie biaisée uniquement

OPTIONS

- Laquage RAL (nous consulter)
- Barreaudage
- Contacteurs de position
- Protection solaire
- Verre électrochrome SageGlass®







Éclairage zénithal

Conduit de lumière naturelle

LIGHTUBE

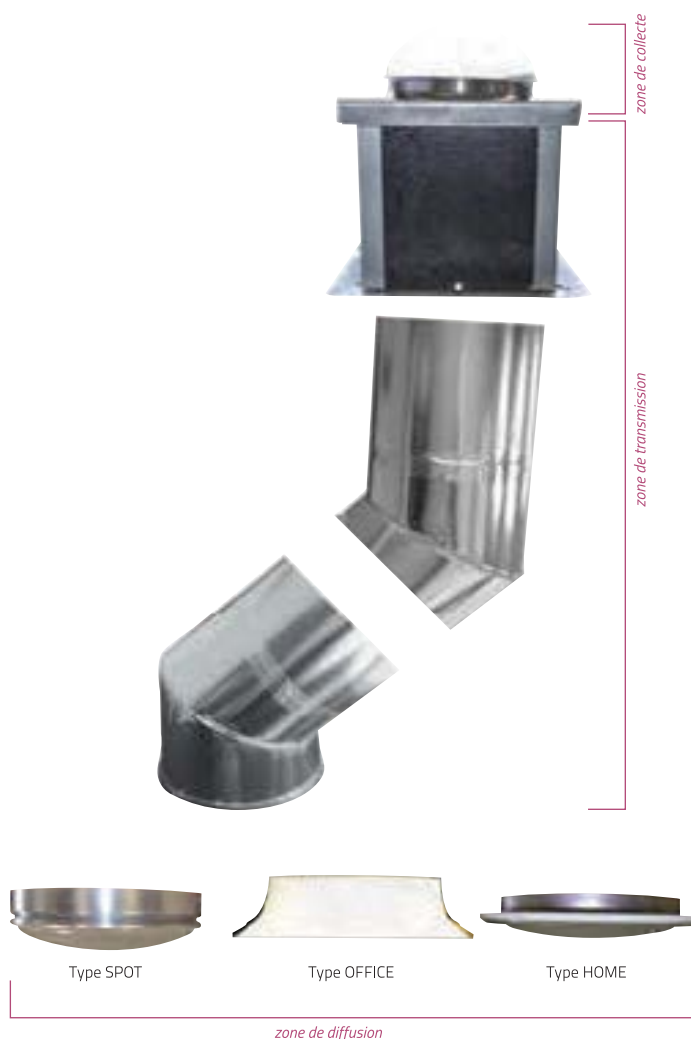


ÉCLAIREMENT
ZENITHAL

LES  TOLPLEX

→ Idéal pour éclairer naturellement un bureau sombre, un couloir, une pièce sans fenêtre... **98% de lumière extérieure transmise.**

→ Economies d'énergie : l'utilisation de la lumière du jour permet de réduire la consommation électrique liée à l'éclairage artificiel



Caractéristiques

- ▀ Tube en aluminium traitement argent, sans film, réfléchissant sur l'ensemble du conduit (y compris les coudes)
- ▀ Plafonniers respectant les impositions réglementaires de classement au feu (ERP)
- ▀ Ouverture facile du diffuseur pour le nettoyage (versions Home & Office)

Éclairage zénithal | Conduit de lumière naturelle







LIGHTUBE

Caractéristiques techniques

Désignation	Diamètre	Finition
Lightube SPOT	33 cm	Tube apparent
	53 cm	
Lightube OFFICE	53 cm	Faux plafond
Lightube HOME	33 cm	Plafond
	53 cm	

Rendement lumineux

Tests effectués par le CSTB sur des kits standards (comprenant 1 dôme + éclateur, 2 conduits droits, 1 diffuseur).
Les valeurs sont obtenues conformément à la méthode CIE 173:2012 Tubular daylight guidance systems.

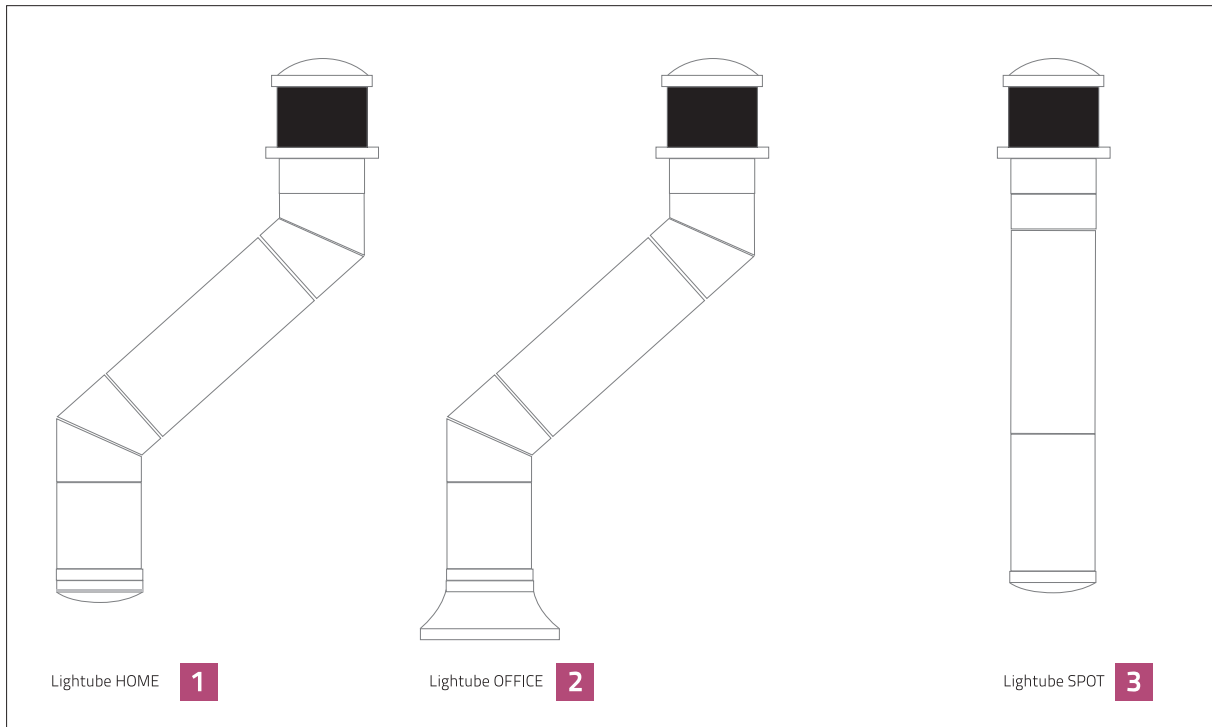
Tranche horaire	8h-18h			
	Marseille		Paris	
Situation géographique				
Eclairage annuel moyen extérieur (50% d'autonomie) en lux	44 000 lux		25 000 lux	
Résultats	lumens en sortie de conduit	équivalence en ampoule allumée (60W) *	lumens en sortie de conduit	équivalence en ampoule allumée (60W)*
Lightube Ø 25 cm	740		420	
Lightube Ø 33 cm	1320		750	
Lightube Ø 53 cm	3360		2080	

* flux lumineux d'une ampoule : 60W = 710 lumens

Éclairage zénithal | Conduit de lumière naturelle

LIGHTUBE

Coupes techniques



- 1** **Lighttube HOME** : Plafonnier diffuseur rond, intégration parfaite dans un faux-plafond de plaque de plâtre. Idéal pour les bâtiments d'habitation.
- 2** **Lighttube OFFICE** : Plafonnier diffuseur en dalle 600 x 600, intégration parfaite dans un faux-plafond. Idéal pour les bâtiments ERP du type salle de sport, école, mairie, commerce.
- 3** **Lighttube SPOT** : tube suspendu, apporte la lumière au plus près des utilisateurs. Idéal pour les bâtiments industriels



Éclairage zénithal | Conduit de lumière naturelle

LIGHTTUBE

Accessoires et Options



■ COSTIÈRE DROITE

Hauteur 350 mm (autre, nous consulter)

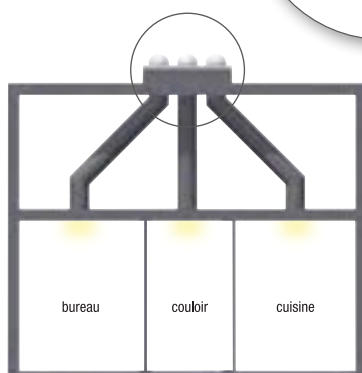
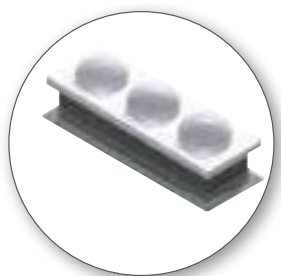


■ ÉTANCHÉITÉ PVC

- Isolant non bitumé
- Isolant non bitumé avec option tôle colaminée
- Isolant non bitumé avec option tôle galvanisée

Mise en œuvre

1 seule costière,
plusieurs Lighttube



Maintenance



Nettoyer le diffuseur régulièrement.





Éclairage zénithal & désenfumage

Fenêtre de toit pour toiture en pente

CERTITOIT



ÉCLAIREMENT
ZENITHAL



DÉSENFUMAGE

LES  TOLPLEX

→ La seule fenêtre de toit avec 3
énergies d'ouverture



ASSERVISSEMENT

électrique type *HYPERION*
pneumatique type *CLIP*
mécanique type *TREUIL SI*

Normes et exigences



1812



Basse température
T (0°)



Cycles
Re 300 (incendie)



Surcharge neige
SL250



Fonctionnement
Type B
Ouverture + Fermeture



Élévation
température
B 300

Caractéristiques

Uw : 1,37 W/m² .K (114/118)

- Conforme au test 1200 joules (selon les préconisations de la CRAM)
- Cadres ouvrant et dormant en pin sylvestre lamellé collé traité fongicide et insecticide, revêtus d'un vernis usine multicouches.
- Joints d'étanchéité à l'air.
- Vitrage 24 mm trempé extérieur, feuilleté intérieur, gaz argon (4/14/33,2).

Éclairage zénithal & désenfumage | Fenêtre de toit pour toiture en pente

CERTITOIT

Caractéristiques techniques

Désignation	Dimensions hors tout		Av (m ²)	Aa (m ²)		Toiture double pente	Angle d'ouverture (*)
	L (mm)	H (mm)		sans brise-vent	avec brise-vent (**)		
Certitoit 114/118	1140	1180	1,17	0,34	0,61	20° à 60°	52°
Certitoit 114/140	1140	1400	1,41	0,39	0,62		43°

*: angle d'ouverture du Certitoit constant quelle que soit la pente de la toiture

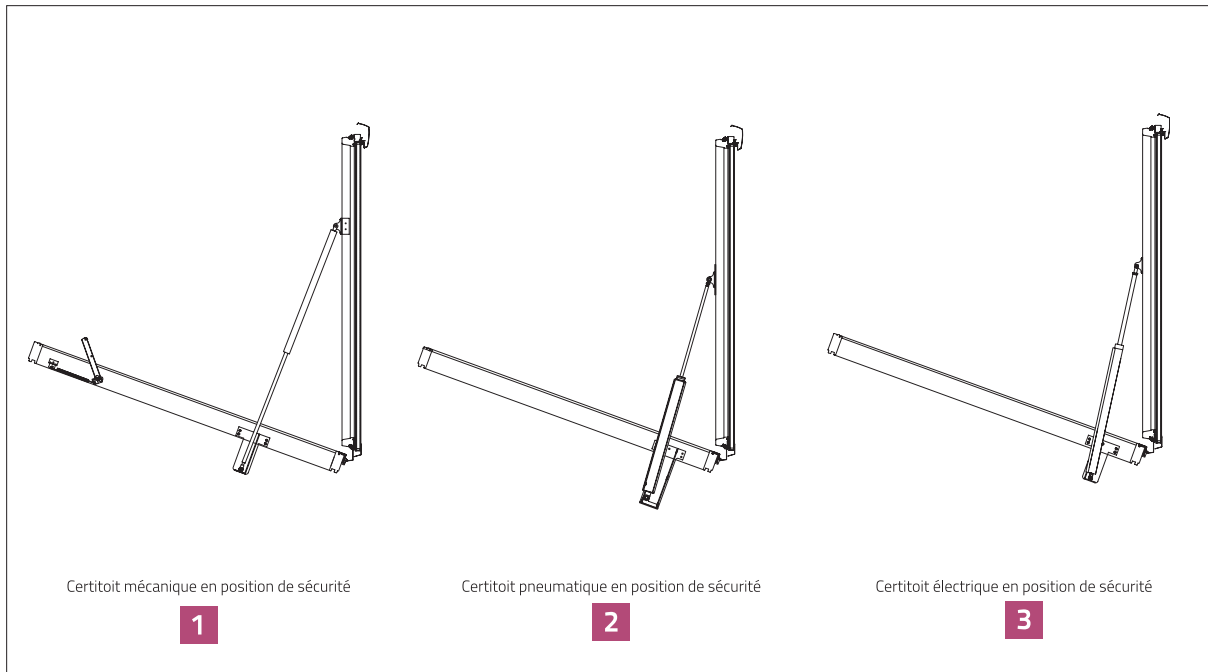
** : brise vent de hauteur 163 mm, installation à une distance min de 800 mm du faitage



Éclairage zénithal & désenfumage | Fenêtre de toit pour toiture en pente

CERTITOIT

Coupes techniques



▀ Conforme au test 1200 joules (selon les préconisations de la CRAM)

▀ Existe en 3 versions

- 1** Électrique : La force d'ouverture est donnée par 2 vérins électriques.
Intensité (A) pour 2 vérins = 1,6
- 2** Pneumatique : La force d'ouverture est donnée par 2 vérins CO₂.
Volume (Normo-litres sous 12 bar) = 4,52 (114/118) / 3,42 (114/140)
- 3** Mécanique : La force d'ouverture est donnée par 2 vérins oléopneumatiques.
Course du câble 1,05 m

Éclairage zénithal & désenfumage | Fenêtre de toit pour toiture en pente

CERTITOIT

Accessoires et Options



■ FUSIBLE THERMIQUE

(version mécanique)

Calibré à 100° en standard

■ THERMODÉCLENCHEUR

(version pneumatique)

Calibré à 93° en standard

■ DÉCLENCHEUR THERMIQUE ÉLECTRIQUE

(version électrique)

Calibré à 100° en standard



■ CONTACTEURS DE POSITIONS

Signale la position d'attente ou de sécurité d'un DENFC. Monté en usine



■ BRISE-VENT

(Aa (SUE) = 0,61 m² pour certitoit 114/118)

Améliore la performance aéroulque.

■ RACCORD

Ardoise et tuile plate

Tuile mécanique à emboîtement

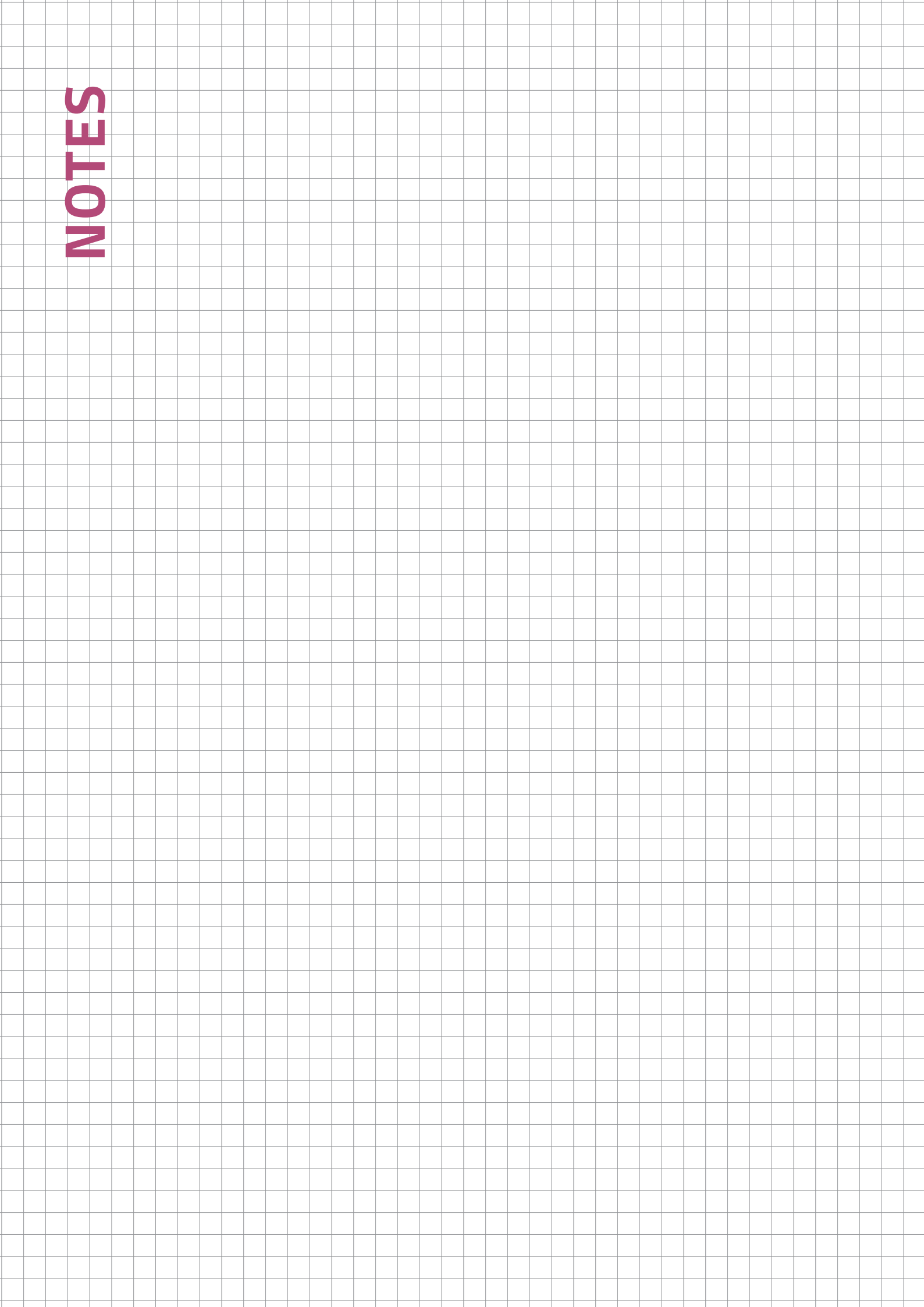


Maintenance

Conformément à la norme NF S 61-933, les exutoires doivent être vérifiés et entretenus au moins 1 fois par an par le fabricant ou un installateur agréé.

- Maintenance simplifiée en version pneumatique et électrique (gestion de l'ouverture et de la fermeture)

NOTES



tolplex

9 Boulevard Général De Gaulle - 06340 La Trinité
+33(0)4 93 54 23 23 - info@tolplex.fr - www.tolplex.fr