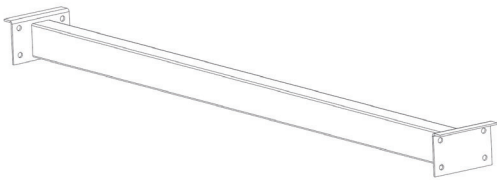
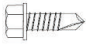


# Notice technique de montage tirants de voûte Technical instructions for the installation of the vault's tie beams

**Tetravoûte / Tetravoûte Therm**  
**Tetravoûte / Tetravoûte Therm**

Fourniture Tolplex  
 Provided by Tolplex

<b>32</b>	 <b>Tirant</b> Tie beam	<b>57</b>	 <b>Vis auto-perçantes</b> 6,3 X 19 mm Self-tapping screws 6,3 X 19 mm
-----------	--	-----------	--

Outillage à prévoir  
 Tools to be provided



**Visseuse**  
 Drill machine



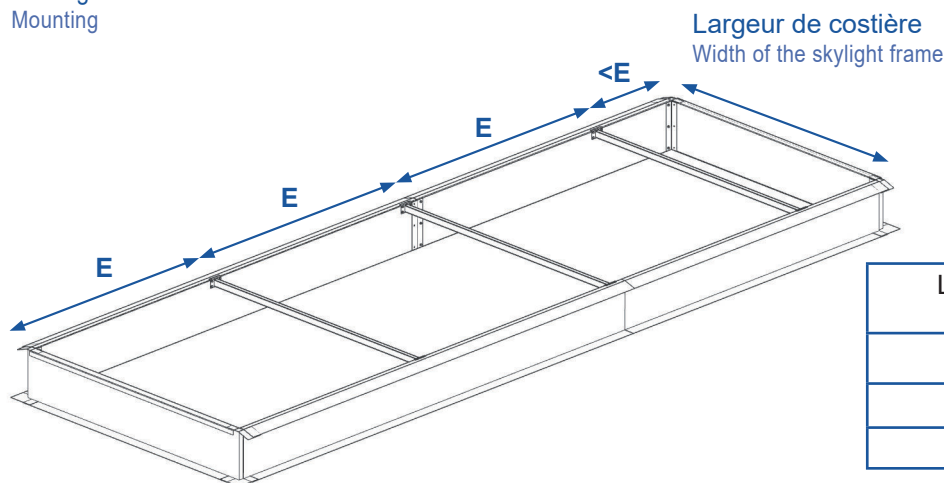
**Embout de 10 mm**  
 Socket 10 mm

Ou  
 Or



**Clé à pipe de 10 mm**  
 10 mm diameter box spanner

Montage  
 Mounting



Largeur de costière (mm) Frame width (mm)	E (mm)
$\leq 1900$	2000
1901 à 3599	1500
$\geq 3600$	2000

