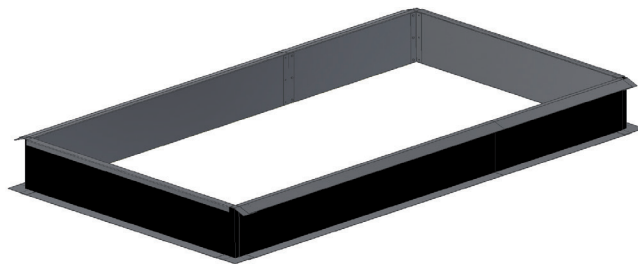


# Notice technique de montage costière de voûte

## Technical instructions for the installation of the vault's upstand

Tetravoûte / Tetravoûte Therm  
Tetravoûte / Tetravoûte Therm

Fourniture Tolplex  
Provided by Tolplex



<b>30</b>		<b>31</b>		<b>57</b>		<p><b>Vis auto-perçantes</b> <b>6,3 X 19 mm</b> Self-tapping screws 6,3 X 19 mm</p>
	<p><b>Flancs de tympan</b> Tympenum side of the upstand</p>		<p><b>Flancs de longpan</b> Longside of the upstand</p>			

Outillage à prévoir  
Tools to be provided



Visseuse  
Drill machine



Embout de 10 mm  
Socket 10 mm

Ou  
Or

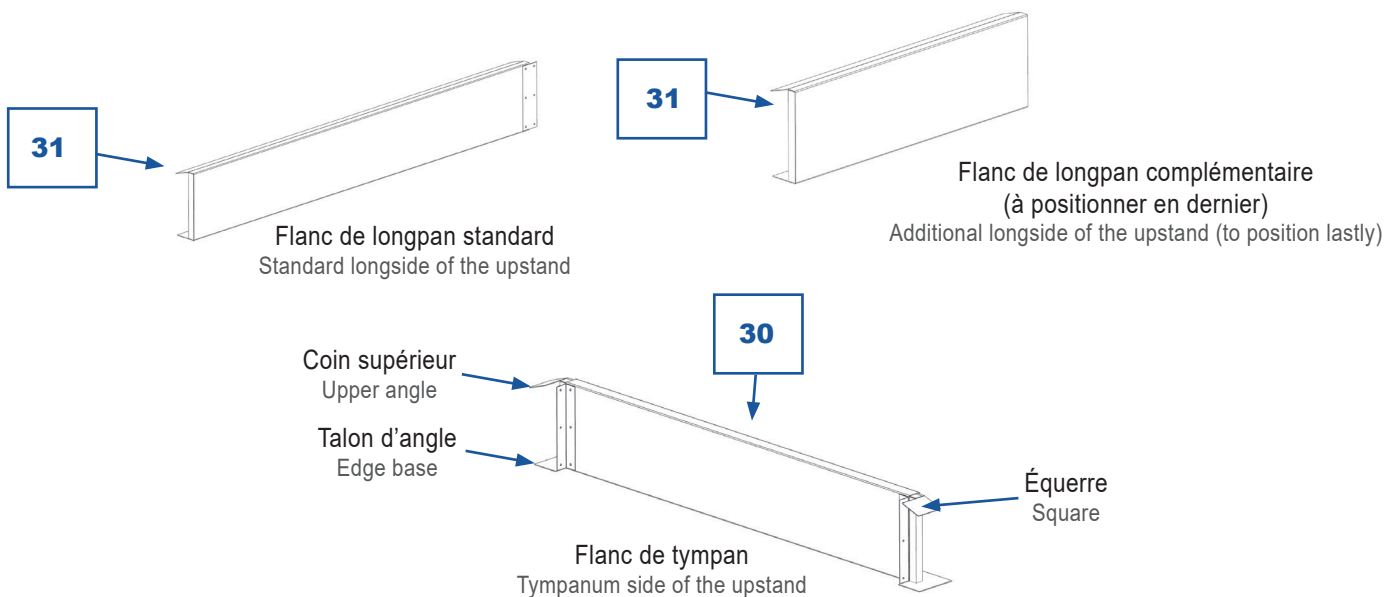
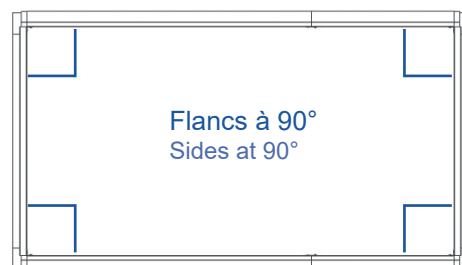


Clé à pipe de 10 mm  
10 mm diameter box spanner

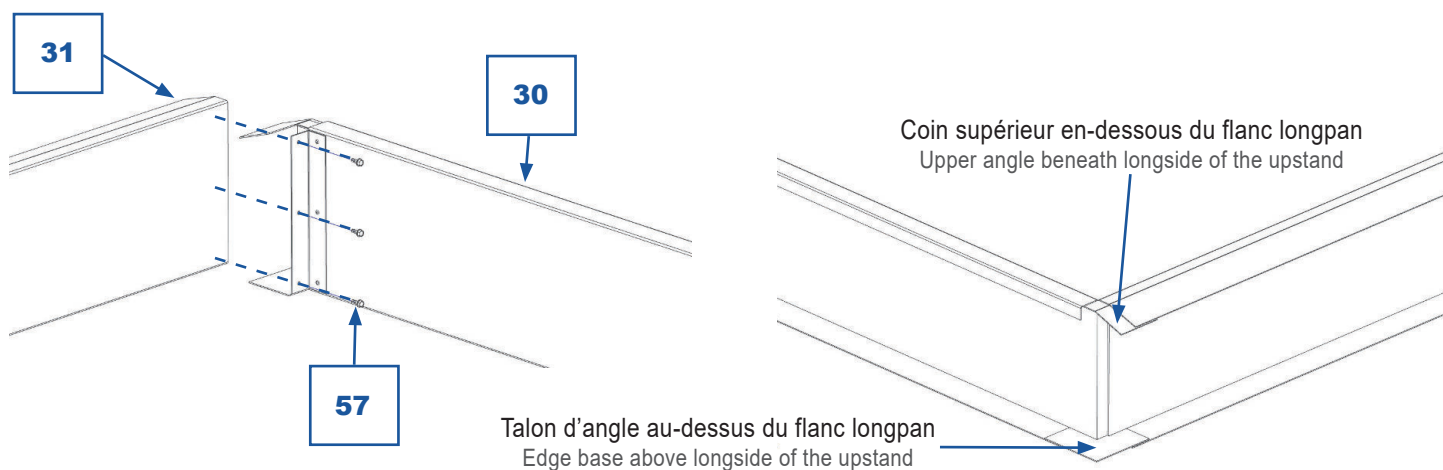
Montage des flancs  
Mounting of the sides



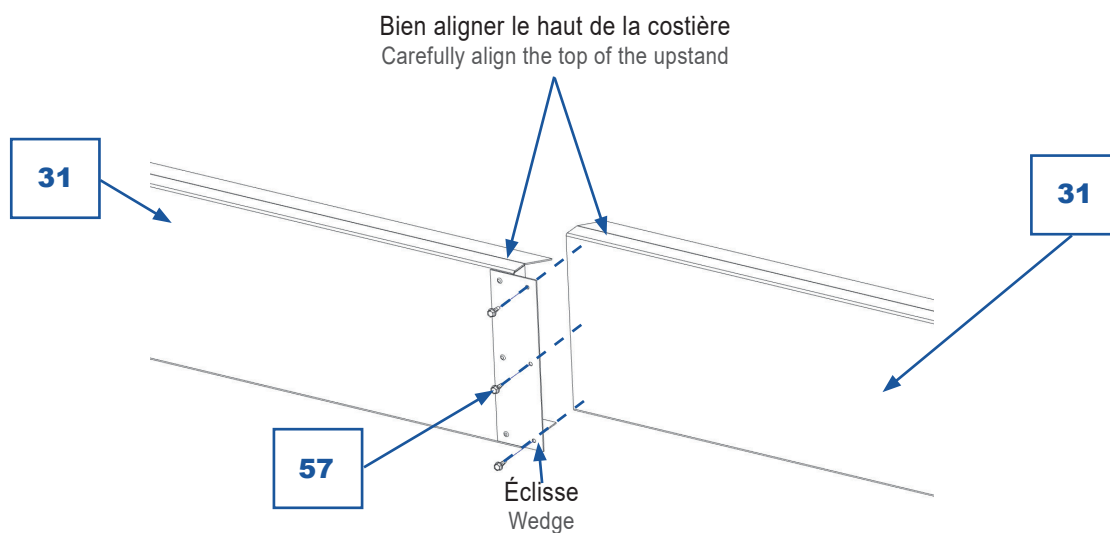
Pendant le montage, veiller à ce que les flancs soient perpendiculaires entre eux avant de les fixer.  
During the assembly, make sure that the sides are perpendicular to each other before fixing them.



**Montage des flancs longpan sur les flancs tympan**  
Mounting of the longside on the tympanum sides of the upstand



**Montage de 2 flancs de costière longpan**  
Mounting of 2 longside of the upstand



**Assemblage final**  
Final assembly

