

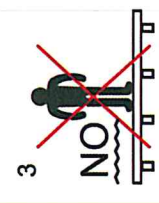

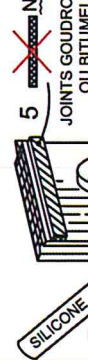



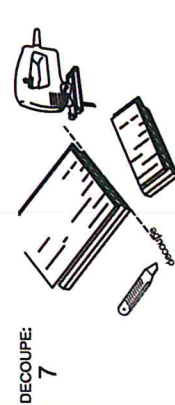

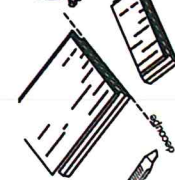

**CONSEILS TECHNIQUES:**

-  1. PROTÉGER LA PLAQUE DU SOLEIL ET DE LA PLUIE
-  2. INSTALLER TOUJOURS LA PLAQUE AVEC LE CÔTÉ PROTÈGE ANTI UV VERS L'EXTÉRIEUR
-  3. LES PLAQUES DE POLYCARBONATE ALVEOLAIRE NE SONT PAS PIÉTONNABLES
-  4. NE PAS MARCHER SUR LES PLAQUES. UTILISER TOUS LES SYSTÈMES DE SÉCURITÉ PRÉVUS PAS LES NORMES EN VIGUEUR PENDANT LA MISE EN ŒUVRE.

LE POLYCARBONATE SUBIT L'AGGRESSION CHIMIQUE DE CERTAINS PRODUITS, DONC:

-  5. POUR L'ÉTANCHEITÉ UTILISER UNIQUEMENT DU SILICONE NEUTRE COMPATIBLE
-  6. POUR LE NETTOYAGE DES PLAQUES UTILISER UNIQUEMENT DE L'EAU ET DU SAVON NEUTRE

LES PLAQUES SONT FABRIQUÉES À LA LONGUEUR DEMANDÉE ET LIVRÉES AVEC UN RUBAN ALUMINIUM AUX EXTREMITÉS

-  7. LA DÉCOUPE DES PLAQUES PEUT ÊTRE EFFECTUÉE SUR PLACE AU MOYEN D'UNE SCIE (1) OU D'UN CUTTER (2). OBTURER LES EXTREMITÉS APRÈS LA DÉCOUPE.
-  8. ENLEVER LE FILM DE PROTECTION AVANT LE MONTAGE
-  9. FERMER LES ALVÈLES AVEC UN RUBAN ALUMINIUM
-  10. PROTÉGER LE RUBANAGE PAR UN PROFIL HAUT ET BAS

11. CHARGES ET ENTRAXES: CONSULTER NOTRE DOCUMENTATION TECHNIQUE POUR DÉTERMINER LES ENTRAXES ET LES CHARGES ADMISSIBLES

