

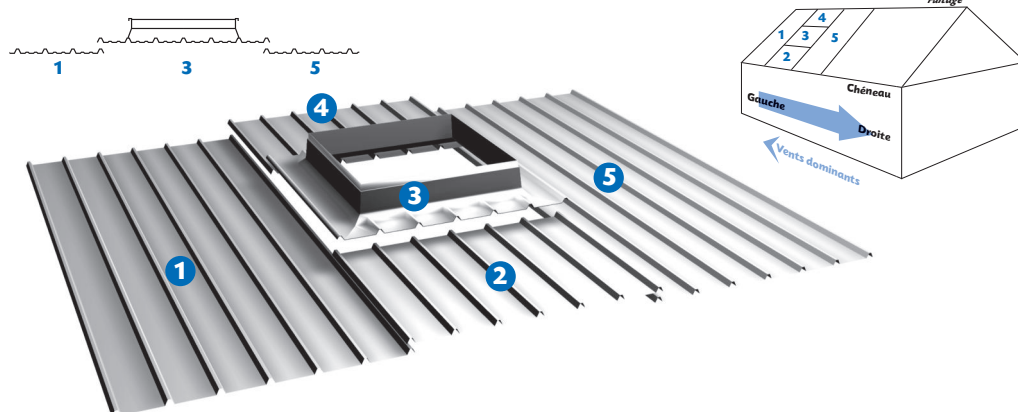
Sur toitures sèches

SENS DE POSE DES EMBASES

• Bac sec (exemple pour la pose de gauche à droite)

L'embase est installée sur la toiture en respectant les spécifications de la norme NF P 34-205-1 (DTU 40.35) et de la norme NF P 37-417.

Les numéros en bleu correspondent à l'ordre de montage des bacs et de l'embase sur la toiture.



Installation

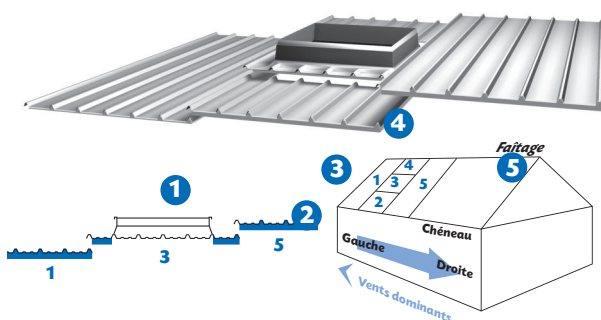
• Bac isolé (panneaux sandwich)

L'embase est installée sur la toiture en respectant les spécifications de la norme NF P 34-205-1 (DTU 40.35), de la norme NF P 37-417 et des avis techniques relatifs aux panneaux sandwich. Le recouvrement longitudinal est notamment effectué dans le sens opposé aux vents de pluie dominants en utilisant le démoussage droit et gauche des embases.

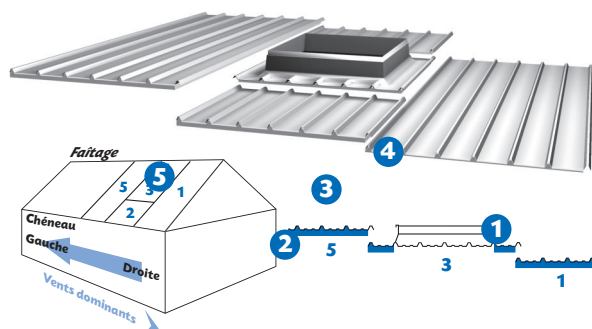
Les numéros en bleu correspondent à l'ordre de montage des bacs et de l'embase sur la toiture.

Démoussage à GAUCHE

Les numéros en bleu correspondent à l'ordre de montage des bacs et de l'embase sur la toiture.



Démoussage à DROITE



RÉALISATION DE CHEVÊTRE

Les lanternes avec embase polyester renforcée de fibres de verre font l'objet de la norme AFNOR NF P 37-417. Par ailleurs, les normes NF P 34-205-1 (DTU 40.35), NF P 33-201 (DTU 40.31) et NF P 34-206 (DTU 40.36) définissent les conditions de mise en œuvre sur les toitures en bac acier, fibre ciment et aluminium. Elles imposent notamment un chevêtre pour supporter l'embase lorsque les dimensions de haut de trémie dépassent 500 x 700 mm.