



Tetrasteel Gamme Confort Pass

Lanterneau destiné aux toitures étanchées conçu pour l'accès en toiture de tous types de bâtiments.

Équipé en option d'une barre accroche-échelle, d'une crosse accès toiture et d'un barreaudage ouvrant, cet appareil permet d'accéder et d'évoluer en toiture en toute sécurité.

Dimensions

Performances

Références	Dimensions trémie	Angles d'ouverture	Surface Lumière (SLu) en m ²
C 50	50 x 50	90°	0,25
C 60	60 x 60	90°	0,36
C 70	70 x 70	90°	0,49
C 80	80 x 80	90°	0,64
C 85	85 x 85	90°	0,72
C 100	100 x 100	90°	1,00
C 120	120 x 120	60°	1,44
C 130	130 x 130	60°	1,69
C 140	140 x 140	60°	1,96
50 x 100	50 x 100	60°	0,50
70 x 100	70 x 100	60°	0,70
100 x 140	100 x 140	60°	1,40
100 x 150	100 x 150	60°	1,50

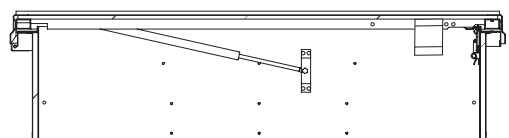
Pour les trémies rectangulaires, la première cote est située dans le sens de la pente. Les charnières sont sur le côté le plus long.

Tetrasteel

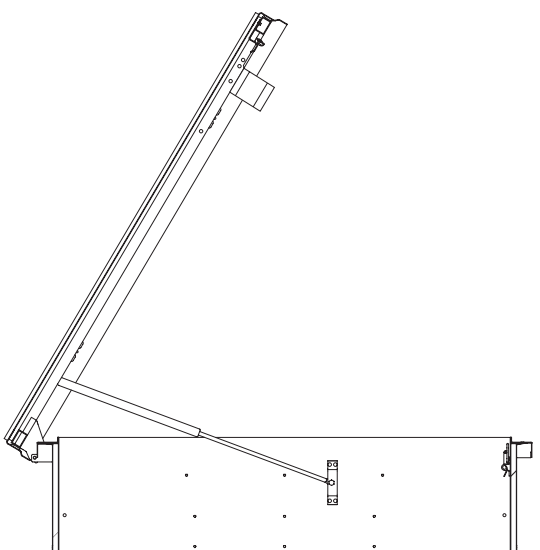
Gamme Confort

Pass

Les
costières



Tetrasteel Pass fermé



Tetrasteel Pass ouvert

- Une costière métallique hauteur 300 mm sur laquelle est fixée une isolation thermique surfacée de bitume afin de recevoir directement le revêtement d'étanchéité bitumineux.
- Coefficient de déperdition thermique de la costière : $U = 2,5 \text{ W/m}^2 \text{ } ^\circ\text{K}$
- Un cadre parclose en aluminium qui protège la périphérie du remplissage.
- Un mécanisme d'ouverture. Le cadre ouvrant ne peut être ouvert ou fermé qu'à la main. Un ou deux vérins oléopneumatiques maintiennent le cadre en position ouverte à environ 60 ou 90° (voir tableau des dimensions et caractéristiques). Le verrouillage en position fermée est assuré par un verrou à crochet.

REPLISSAGE :

- Polycarbonate alvéolaire :
 - PCA 10 mm 4 parois
 - PCA 16 mm 7 parois (en option).
- Doubles dômes thermoformés PMMA.
- Capot alu isolé de 30 mm (CAI) MO.

* Selon vos besoins, nous consulter.