

Tetrasteel

Gamme Confort Air
manuel et électrique

Lanterneau destiné aux toitures étanchées conçu pour l'aération naturelle de tous types de bâtiments.

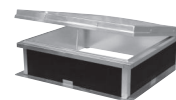
Afin de s'adapter aux exigences du chantier, cet appareil est équipé d'un mécanisme d'ouverture/fermeture manuel ou électrique.

Dimensions

Performances

| Références | Dimensions trémie | Surface Lumière (SLu) en m ² |
|------------|-------------------|---|
| C 50 | 50 x 50 | 0,25 |
| C 60 | 60 x 60 | 0,36 |
| C 70 | 70 x 70 | 0,49 |
| C 80 | 80 x 80 | 0,64 |
| C 85 | 85 x 85 | 0,72 |
| C 100 | 100 x 100 | 1,00 |
| C 120 | 120 x 120 | 1,44 |
| C 130 | 130 x 130 | 1,69 |
| C 140 | 140 x 140 | 1,96 |
| C 150 | 150 x 150 | 2,25 |
| C 160 | 160 x 160 | 2,56 |
| C 180 | 180 x 180 | 3,24 |
| C 200 | 200 x 200 | 4,00 |
| 50 x 100 | 50 x 100 | 0,50 |
| 70 x 100 | 70 x 100 | 0,70 |
| 100 x 140 | 100 x 140 | 1,40 |
| 100 x 150 | 100 x 150 | 1,50 |
| 100 x 200 | 100 x 200 | 2,00 |
| 140 x 200 | 140 x 200 | 2,80 |

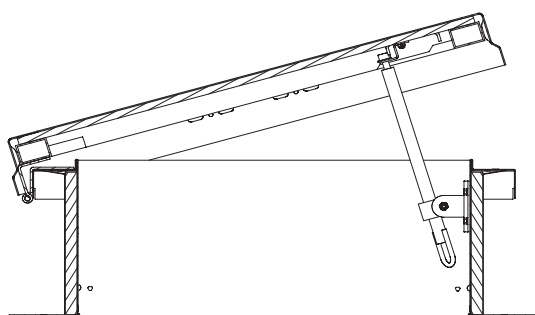
Pour les trémies rectangulaires, la première cote est située dans le sens de la pente. Les charnières sont sur le côté le plus long.



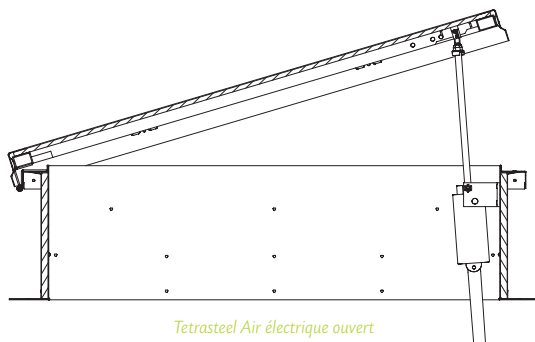
Tetrasteel

Gamme Confort Air
manuel et électrique

Les
costières



Tetrasteel Air manuel ouvert



Tetrasteel Air électrique ouvert

- Une costière métallique hauteur 300 mm sur laquelle est fixée une isolation thermique surfacée de bitume afin de recevoir directement le revêtement d'étanchéité bitumineux.
- Coefficient de déperdition thermique de la costière : $U = 2,5 \text{ W/m}^2 \text{ }^\circ\text{K}$
- Un cadre parclose en aluminium qui protège la périphérie du remplissage.
- Un mécanisme d'ouverture. Le cadre peut être commandé par différents systèmes :
 - Tetrasteel Air manuel : une vis de manœuvre actionnée par un vilebrequin, course 200 mm.
 - Tetrasteel Air électrique : un vérin électrique 230 volts, 50 Hz, 150 W, 0,7 A, course 300 mm (interrupteur en option).

REPLISSAGE :

- Polycarbonate alvéolaire :
 - PCA 10 mm 4 parois
 - PCA 16 mm 7 parois (en option).
- Doubles dômes thermoformés PMMA et Tetrachocs 1200 Joules.
- Capot alu isolé de 30 mm (CAI) MO.

* Selon vos besoins, nous consulter.