

# Tetracoif Feu MO

Gamme Désenfumage

Gamme EXPORT  
uniquement

DENFC Mono Ouvrant ouverture seule  
destiné à la mise en conformité,  
la rénovation et la pose sur costière béton  
conçu pour le désenfumage  
de tous types de bâtiments.

## Dimensions

## Performances

Dimensions commerciales Réf. TH = TB en m	Av (SGO) en m <sup>2</sup>	Aa (SUO) en m <sup>2</sup>	Remplissage PCA 10-16	Remplissage Double et simple dôme - Capot alu
			Surcharge neige 12,5 daN/m <sup>2</sup>	Surcharge neige 12,5 daN/m <sup>2</sup>
1,00 x 1,00	1,00	0,40	SL 125	SL 125
1,00 x 1,40	1,40	0,56	SL 125	SL 125
1,00 x 1,50	1,50	0,60	SL 125	SL 125
1,00 x 2,00	2,00	0,80	SL 125	SL 125
1,20 x 1,20	1,44	0,58	SL 125	SL 125
1,20 x 1,60	1,92	0,77	SL 125	SL 125
1,20 x 1,80	2,16	0,86	SL 125	SL 125
1,20 x 2,00	2,40	0,96	SL 125	SL 125
1,30 x 1,30	1,69	0,68	SL 125	SL 125
1,40 x 1,40	1,96	0,78	SL 125	SL 125
1,50 x 1,50	2,25	0,90	SL 125	SL 125
1,60 x 1,60	2,56	1,02	SL 125	SL 125
Valeur des produits catalogue			Pour autres dimensions, nous consulter	
TB : Bas de Trémie (SGO - Chevêtre)			TH : Haut de Trémie (référence - lumière)	

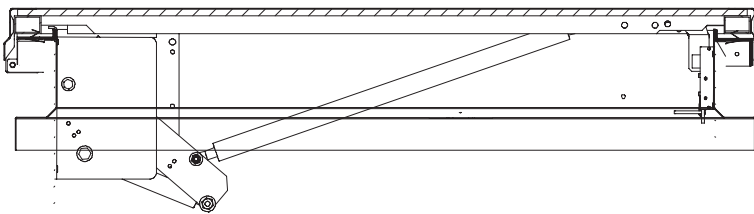


# Tetracoif Feu MO

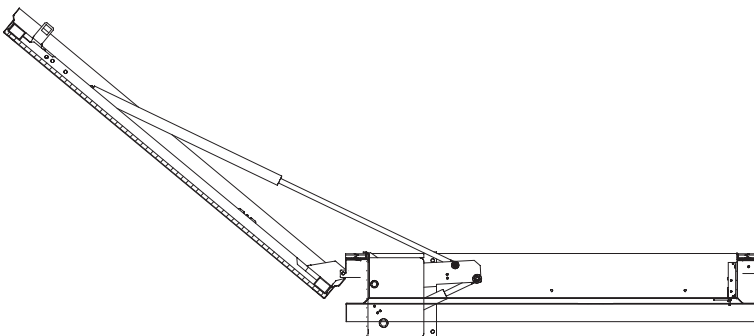
Gamme Désenfumage

Gamme EXPORT  
uniquement

Les  
coiffantes



Tetracoif Feu MO en position d'attente



Tetracoif Feu MO en position de sécurité

- DENFC à simple vantail, énergie intrinsèque, ouverture seule à 140°, installés en toiture.
- Costière métallique coiffante droite de hauteur mini 300 mm.
- Dispositif aéraluque : sans pare-vent ajouté.
- Plage dimensionnelle : TH mini 1 x 1 m - TH maxi 1,6 x 1,6 m - 1,2 x 2 m.

#### Options possibles

- Barreaudages (extraxe 150 mm), de diamètre 8 mm et carré de 15 x 15 sans influence sur l'aéraluque.

#### Limites d'utilisation et préconisation

Inclinaison maximale autorisée pour le plan d'appui de la costière :

- Sens de pose indifférent pour une pente de 0 à 10 % (0 à 5°).
- Charnières en bas de pente pour > 10 à 40 % (5 à 22°).

Surface utile d'ouverture Aa	Tableau page précédente
Température de déclenchement thermique	93 °C et 140 °C
Ouverture du dispositif d'évacuation	Type A
Fiabilité	Re 1.000
Ouverture sous charge	SL 125
Température ambiante basse	T (-15°)
Charge éolienne	WL 1.500 Pa
Résistance à la chaleur	B 300 °C
Réaction au feu	PCA 10-16 : B-s1, d0 - Simple et double dôme : E Capot alu : A1