

DENFC certifié conforme à la norme NF EN 12101-2

Tetracoif DoP

Gamme Désenfumage **éventail**

DENFC Double ouvrant Pneumatique à éventail destiné à la mise en conformité, la rénovation et la pose sur costière béton conçu pour le désenfumage de tous types de bâtiments. Idéal pour les ERP et les installations classées type 1510 (Tetracoif DoP Eventail Plus). Véritable innovation, les éventails permettent d'obtenir des performances aérodynamiques garanties sortie d'usine tout en préservant l'esthétique du bâtiment.

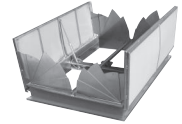
Dimensions

Performances

Caractéristiques

Références	TH ⁽¹⁾ l x L en cm	TB ⁽¹⁾ l x L en cm	SGO (Av) en m ²	SLU	Surface Utile (Aa) en m ²		Pression de fonctionnement (bar) ⁽⁴⁾				Volume total des vérins en litre (L)
							PCA ⁽²⁾		CAI ⁽²⁾		
					S (Standard)	+ (Plus)	SL 250 ⁽³⁾	SL 550 ⁽³⁾	SL 250 ⁽³⁾	SL 550 ⁽³⁾	PCA/CAI
C 180 droit	180 x 180	180 x 180	3,24	3,24	2,20	2,43	10	14	10	16	1,14
C 200 droit	200 x 200	200 x 200	4,00	4,00	2,72	3,00	10	18	10	13	1,31 / 2,04
120 x 240 droit	120 x 240	120 x 240	2,88	2,88	2,02	2,16	10	19	10	16	0,63 / 0,98
120 x 250 droit	120 x 250	120 x 250	3,00	3,00	2,07	2,25	10	19	10	16	0,63 / 0,98
120 x 300 droit	120 x 300	120 x 300	3,60	3,60	2,48	2,70	12	22	10	16	0,63 / 0,98
150 x 250 droit	150 x 250	150 x 250	3,75	3,75	2,55	2,81	10	15	10	17	0,87
150 x 300 droit	150 x 300	150 x 300	4,50	4,50	3,06	3,38	10	18	12	20	0,87
160 x 250 droit	160 x 250	160 x 250	4,00	4,00	2,72	3,00	10	16	12	20	1,60
160 x 300 droit	160 x 300	160 x 300	4,80	4,80	3,26	3,61	10	19	13	21	1,02
180 x 250 droit	180 x 250	180 x 250	4,50	4,50	3,06	3,39	10	19	10	17	1,14 / 1,78
180 x 300 droit	180 x 300	180 x 300	5,40	5,40	3,67	4,09	14	23	10	17	1,14 / 1,78
200 x 250 droit	200 x 250	200 x 250	5,00	5,00	3,40	3,78	12	22	10	16	1,31 / 2,04
200 x 300 droit	200 x 300	200 x 300	6,00	6,00	4,08	4,56	14	26	11	19	1,31 / 2,04

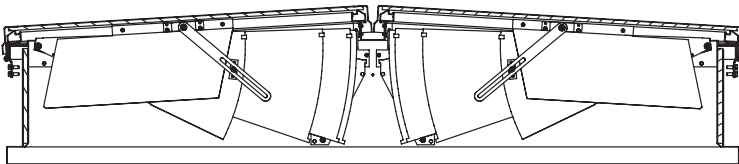
(1) TH = Trémie Haute (Trémie de référence) et TB = Trémie Basse (Trémie de chevêtre et SGO (Av)) - (2) PCA = Polycarbonate Alvéolaire 10 ou 16 mm, CAI = Capot Aluminium Isolé
 (3) SL 250 (0-400 m d'altitude) - SL 550 (400 à 800 m d'altitude et plus) - (4) Pression minimale CO2 de fermeture = 8 bar



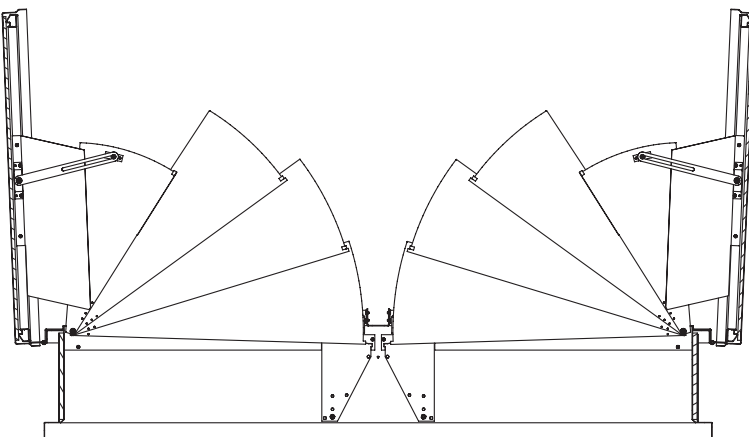
Tetracoif DoP éventail

Gamme Désenfumage

Les
coiffantes



Tetracoif DoP Éventail en position d'attente



Tetracoif DoP Éventail en position de sécurité

- Une costière en tôle galvanisée hauteur 300 mm (Standard et Plus) qui permet une adaptation sur tout type de costière existante (béton, acier...) sans intervention sur celle-ci.
- Ces produits permettent de transformer la fonction d'origine d'un appareil installé en toiture en conservant la costière d'origine.
- Coefficient de déperdition thermique (version costière coiffante isolée) : $U = 2,5 \text{ W/m}^2 \text{ }^\circ\text{K}$.
- Deux cadres parclose en aluminium qui protègent la périphérie du remplissage.
- Un thermodéclencheur taré à $93 \text{ }^\circ\text{C}$ en standard, monté en usine, livré avec cartouche (non montée).
- Deux cadres ouvrants commandés par une armoire ouverture/fermeture à énergie pneumatique (DCM ou DAC). La force d'ouverture est donnée par deux vérins pneumatiques ouverture/fermeture CO₂ intégrés à l'ensemble.
- La fermeture et l'ouverture s'effectuent depuis le sol en percutant, en fonction du coffret asservissement, une ou deux cartouches (APS) de CO₂ pour l'ouverture et une cartouche pour la fermeture.
- Dispositifs aérauliques type éventail acier intégrés à l'ensemble de l'appareil, livrés montés en usine.

REPLISSAGE :

- Polycarbonate alvéolaire :
 - PCA 10 mm 4 parois
 - PCA 16 mm 7 parois (en option).
- Capot alu isolé de 30 mm (CAI) Mo.

* Selon vos besoins, nous consulter.

Surface utile d'ouverture Aa	Tableau page précédente
Ouverture du dispositif d'évacuation	Type B Ouverture + Fermeture
Fiabilité	Re 1.000 (incendie) + Re 10.000 (aération)
Ouverture sous charge	SL 250 ou SL 550 (suivant pression de fonctionnement)
Température ambiante basse	T (-15°)
Charge éolienne	WL 1.500 Pa
Résistance à la chaleur	B 300 °C

Les valeurs en gras indiquent les valeurs au-dessus des exigences françaises.