

Tetracoif MoP



DENFC certifié conforme à la norme NF EN 12101-2

DENFC Mono ouvrant Pneumatique destiné à la mise en conformité, la rénovation et la pose sur costière béton conçu pour le désenfumage de tous types de bâtiments.

Références	Dimensions			Performances			Caractéristiques					
	TH ⁽¹⁾ l x L en cm	TB ⁽¹⁾ l x L en cm	SGO (Av) en m ²	SLU	Surface Utile (Aa) en m ²			Pression de fonctionnement (bar) ⁽⁴⁾				Volume total des vérins en litre (L)
					E (Eco)	S (Standard)	+ (Plus)	PCA ⁽²⁾		CAI/DD ⁽²⁾		
					H = 150 mm*		H = 300 mm*	SL 250 ⁽³⁾	SL 550 ⁽³⁾	SL 250 ⁽³⁾	SL 550 ⁽³⁾	
C 100 droit	100 x 100	100 x 100	1,00	1,00	0,42	0,66	0,74	10	16	10	12	0,71 / 1,11
C 120 droit	120 x 120	120 x 120	1,44	1,44	0,60	0,94	1,07	9	17	10	12	1,11 / 1,76
C 130 droit	130 x 130	130 x 130	1,69	1,69	0,69	1,10	1,25	10	12	11	13	1,76
C 140 droit	140 x 140	140 x 140	1,96	1,96	0,80	1,27	1,45	10	14	10	16	2,55
C 150 droit	150 x 150	150 x 150	2,25	2,25	0,91	1,46	1,66	10	16	10	18	2,55
C 160 droit	160 x 160	160 x 160	2,56	2,56	1,03	1,66	1,86	10	19	12	21	2,69
C 180 droit	180 x 180	180 x 180	3,24	3,24	1,28	2,08	2,29	14	26			2,69
C 200 droit	200 x 200	200 x 200	4,00	4,00	1,56	2,40	2,76	11	21			4,34
100 x 140 droit	100 x 140	100 x 140	1,40	1,40	0,59	0,92	1,04	12	15	10	13	1,11 / 1,76
100 x 150 droit	100 x 150	100 x 150	1,50	1,50	0,63	0,98	1,11	13	16	10	13	1,11 / 1,76
100 x 200 droit	100 x 200	100 x 200	2,00	2,00	0,84	1,30	1,48	10	12	10	13	1,76
120 x 160 droit	120 x 160	120 x 160	1,92	1,92	0,79	1,25	1,42	10	15	12	17	1,76
120 x 180 droit	120 x 180	120 x 180	2,16	2,16	0,89	1,40	1,60	10	15	10	10	1,76 / 2,84
120 x 200 droit	120 x 200	120 x 200	2,40	2,40	0,98	1,56	1,78	10	15	10	11	1,76 / 2,84
140 x 200 droit	140 x 200	140 x 200	2,80	2,80	1,13	1,81	2,02	11	20	10	14	2,55 / 4,11
160 x 200 droit	160 x 200	160 x 200	3,20	3,20	1,28	2,06	2,27	12	23			2,69

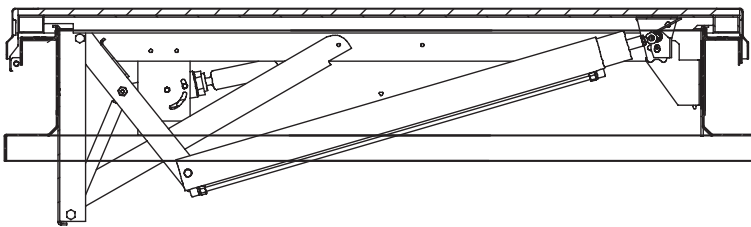
(1) TH = Trémie Haute (Trémie de référence) et TB = Trémie Basse (Trémie de chevêtre et SGO (Av)) - (2) PCA = Polycarbonate Alvéolaire 10 ou 16 mm, CAI = Capot Aluminium Isolé et DD = Double Dôme - (3) SL 250 (0-400 m d'altitude) - SL 550 (400 à 800 m d'altitude et plus) - (4) Pression minimale CO2 de fermeture = 8 bar



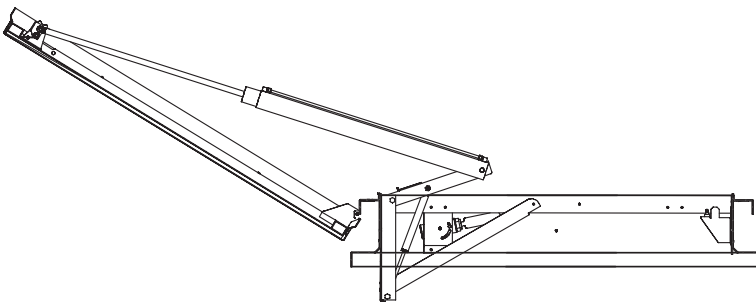
Tetracoif MoP

Gamme Désenfumage

Les coiffantes



Tetracoif MoP Eco en position d'attente



Tetracoif MoP Eco en position de sécurité - Ouverture 165°

- Une costière métallique en tôle galvanisée hauteur 150 mm (Eco ou Standard) ou 300 mm (Plus) qui permet une adaptation sur tout type de costière existante (béton, acier...) sans intervention sur celle-ci.
- Ces produits permettent de transformer la fonction d'origine d'un appareil installé en toiture en conservant la costière d'origine.
- Coefficient de déperdition thermique (version costière coiffante isolée) : $U = 2,5 \text{ W/m}^2 \cdot \text{°K}$.
- Un cadre parclose en aluminium qui protège la périphérie du remplissage.
- Un thermodéclencheur taré à 93 °C en standard, monté en usine, livré avec cartouche (non montée).
- Un cadre ouvrant (simple vantail) commandé par une armoire ouverture/fermeture à énergie pneumatique (DCM ou DAC). La force d'ouverture est donnée par un vérin pneumatique ouverture/fermeture intégré à l'ensemble.
- La fermeture et l'ouverture s'effectuent depuis le sol en percutant une ou deux cartouches (APS) de CO₂ pour l'ouverture et une cartouche pour la fermeture.

REPLISSAGE :

- Polycarbonate alvéolaire :
 - PCA 10 mm 4 parois
 - PCA 16 mm 7 parois (en option).
- Doubles dômes thermoformés PMMA.
- Capot alu isolé de 30 mm (CAI) Mo.

* Selon vos besoins, nous consulter.

Surface utile d'ouverture Aa	Tableau page précédente
Ouverture du dispositif d'évacuation	Type B Ouverture + Fermeture
Fiabilité	Re 1.000 (incendie) + Re 10.000 (aération)
Ouverture sous charge	SL 250 ou SL 550 (suivant pression de fonctionnement)
Température ambiante basse	T (-15°)
Charge éolienne	WL 1.500 Pa
Résistance à la chaleur	B 300 °C

Les valeurs en gras indiquent les valeurs au-dessus des exigences françaises.