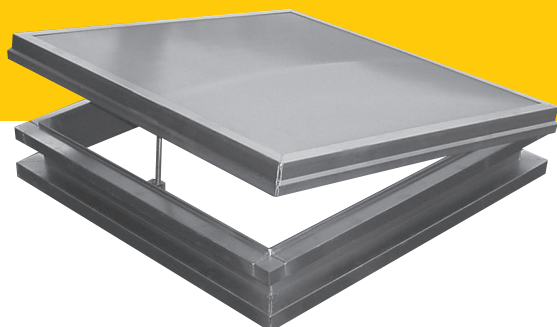


Tetracoif

Gamme Confort Air
manuel et électrique



Lanterneau destiné à la mise en conformité, la rénovation et la pose sur costière béton, conçu pour l'aération naturelle de tous types de bâtiments.

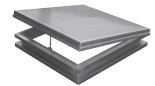
Afin de s'adapter aux exigences du chantier, cet appareil est équipé d'un mécanisme d'ouverture/fermeture manuel ou électrique.

Dimensions

Performances

Références	Dimensions trémie	Surface Lumière (SLu) en m ²
C 50	50 x 50	0,25
C 60	60 x 60	0,36
C 70	70 x 70	0,49
C 80	80 x 80	0,64
C 85	85 x 85	0,72
C 100	100 x 100	1,00
C 120	120 x 120	1,44
C 130	130 x 130	1,69
C 140	140 x 140	1,96
C 150	150 x 150	2,25
C 160	160 x 160	2,56
C 180	180 x 180	3,24
C 200	200 x 200	4,00
50 x 100	50 x 100	0,50
70 x 100	70 x 100	0,70
100 x 140	100 x 140	1,40
100 x 150	100 x 150	1,50
100 x 200	100 x 200	2,00
140 x 200	140 x 200	2,80

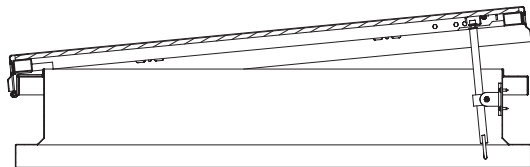
Pour les trémies rectangulaires, la première cote est située dans le sens de la pente. Les charnières sont sur le côté le plus long.



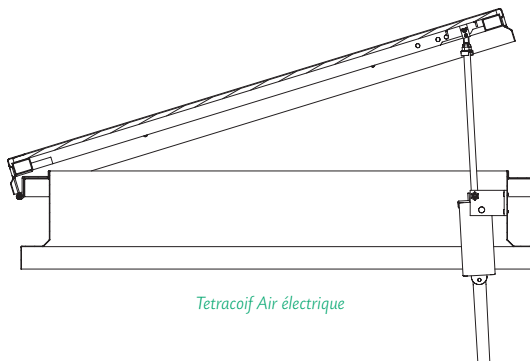
Tetracoif

Gamme Confort Air
manuel et électrique

Les
coiffantes



Tetracoif Air manuel



Tetracoif Air électrique

- Une costière métallique en tôle galvanisée hauteur 150 mm qui permet une adaptation sur tout type de costière existante (béton, acier...) sans intervention sur celle-ci.
- Ces produits permettent également de transformer la fonction d'origine d'un appareil installé en toiture en conservant la costière d'origine.
- Coefficient de déperdition thermique (version costière coiffante isolée) : $U = 2,5 \text{ W/m}^2 \cdot \text{K}$
- Un cadre parclose en aluminium qui protège la périphérie du remplissage.
- Un mécanisme d'ouverture. Le cadre peut être commandé par différents systèmes :
 - Tetracoif Air manuel : une vis de manœuvre actionnée par un vilebrequin (en option), course 200 mm.
 - Tetracoif Air électrique : un vérin électrique 230 volts, 50 Hz, 150 W, 0,7 A, course 300 mm (interrupteur en option).

REPLISSAGE :

- Polycarbonate alvéolaire :
 - PCA 10 mm 4 parois
 - PCA 16 mm 7 parois (en option).
- Doubles dômes thermoformés PMMA et Tetrachocs 1200 Joules.
- Capot alu isolé de 30 mm (CAI) Mo.

* Selon vos besoins, nous consulter.