



# Tetraonde Feu MO

Gamme Désenfumage

Gamme EXPORT  
uniquement

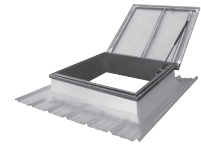
DENFC Mono Ouvrant ouverture seule  
destiné aux toitures sèches,  
conçu pour le désenfumage  
de tous types de bâtiments.

## Dimensions

## Performances

## Caractéristiques

Dimensions commerciales TH (Trémie Haute) en m	Dimensions bas de trémie TB (Trémie Basse) en m	Av (SGO) en m <sup>2</sup>	Aa (SUO) en m <sup>2</sup>	Remplissage PCA 10-16	Remplissage Double et Simple Dôme - Capot alu
				Surcharge neige	Surcharge neige
1,00 x 1,00	1,00 x 1,00	1,00	0,40	SL125	SL125
1,00 x 1,40	1,00 x 1,40	1,40	0,56	SL125	SL125
1,00 x 1,50	1,00 x 1,50	1,50	0,60	SL125	SL125
1,00 x 2,00	1,00 x 2,00	2,00	0,80	SL125	SL125
1,20 x 1,20	1,20 x 1,20	1,44	0,58	SL125	SL125
1,20 x 1,60	1,20 x 1,60	1,92	0,77	SL125	SL125
1,20 x 1,80	1,20 x 1,80	2,16	0,86	SL125	SL125
1,20 x 2,00	1,20 x 2,00	2,40	0,96	SL125	SL125
1,30 x 1,30	1,30 x 1,30	1,69	0,68	SL125	SL125
1,40 x 1,40	1,40 x 1,40	1,96	0,78	SL125	SL125
1,50 x 1,50	1,50 x 1,50	2,25	0,90	SL125	
1,60 x 1,60	1,60 x 1,60	2,56	1,02	SL125	
1,00 x 1,00	1,20 x 1,20	1,44	0,58	SL125	SL125
1,00 x 1,40	1,20 x 1,60	1,92	0,77	SL125	SL125
1,00 x 1,50	1,20 x 1,70	2,04	0,82	SL125	SL125
1,00 x 2,00	1,20 x 2,20	2,64	1,06	SL125	SL125
1,20 x 1,20	1,40 x 1,40	1,96	0,78	SL125	SL125
1,20 x 1,60	1,40 x 1,80	2,52	1,01	SL125	SL125
1,20 x 1,80	1,40 x 2,00	2,80	1,12	SL125	SL125
1,20 x 2,00	1,40 x 2,20	3,08	1,23	SL125	SL125
1,30 x 1,30	1,50 x 1,50	2,25	0,90	SL125	SL125
1,40 x 1,40	1,60 x 1,60	2,56	1,02	SL125	SL125
1,50 x 1,50	1,70 x 1,70	2,89	1,16	SL125	
1,60 x 1,60	1,80 x 1,80	3,24	1,30	SL125	

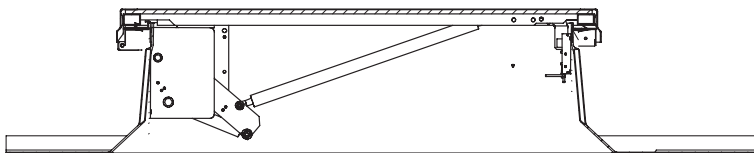


# Tetraonde Feu MO

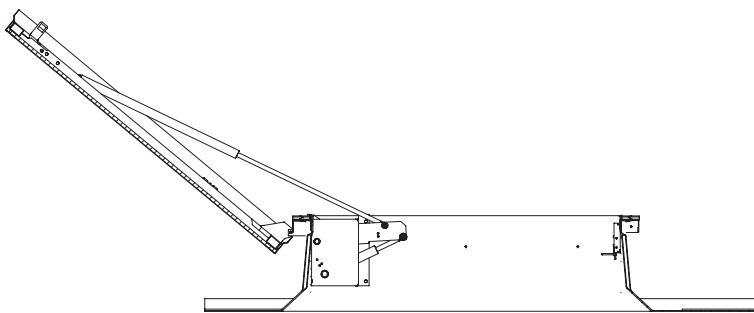
Gamme Désenfumage

Gamme EXPORT  
uniquement

Les  
embases



Tetraonde Feu MO en position d'attente



Tetraonde Feu MO en position de sécurité

- Une costière métallique hauteur 300 mm sur laquelle est fixée une isolation thermique surfacée de bitume afin de recevoir directement le revêtement d'étanchéité bitumineux.
- Coefficient de déperdition thermique :  $U = 2,5 \text{ W/m}^2 \text{ °K}$
- Un cadre parclose en aluminium qui protège la périphérie du remplissage.
- La force d'ouverture est donnée par un vérin oléopneumatique ouverture seule intégré à l'ensemble.
- Barreaudage (entraxe 150 mm), de diamètre 8 mm et carré de 15 x 15 sans influence sur l'aérialique.

#### Limites d'utilisation et préconisation.

Inclinaison maximale autorisée pour le plan d'appui de la costière :

- Sens de pose indifférente pour une pente de 0 à 10 % (0 à 5°).
- Charnières dans le sens de la pente pour > 10 à 40 % (5 à 22°).

#### REPLISSAGE :

- Polycarbonate alvéolaire :
  - PCA 10 mm 4 parois
  - PCA 16 mm 7 parois (en option).
- Doubles dômes thermoformés PMMA.
- Capot alu isolé de 30 mm (CAI) MO.

\* Selon vos besoins, nous consulter.

Surface utile d'ouverture Aa	Tableau page précédente
Température de déclenchement thermique	93 °C et 140 °C
Ouverture du dispositif d'évacuation	Type A
Fiabilité	Re 1.000
Ouverture sous charge	SL125
Température ambiante basse	T (-15)
Charge éolienne	WL 1.500 Pa
Résistance à la chaleur	B 300 °C
Réaction au feu	PCA 10-16 · B-s1, d0 - Simple et Double Dôme : E Capot alu : A1