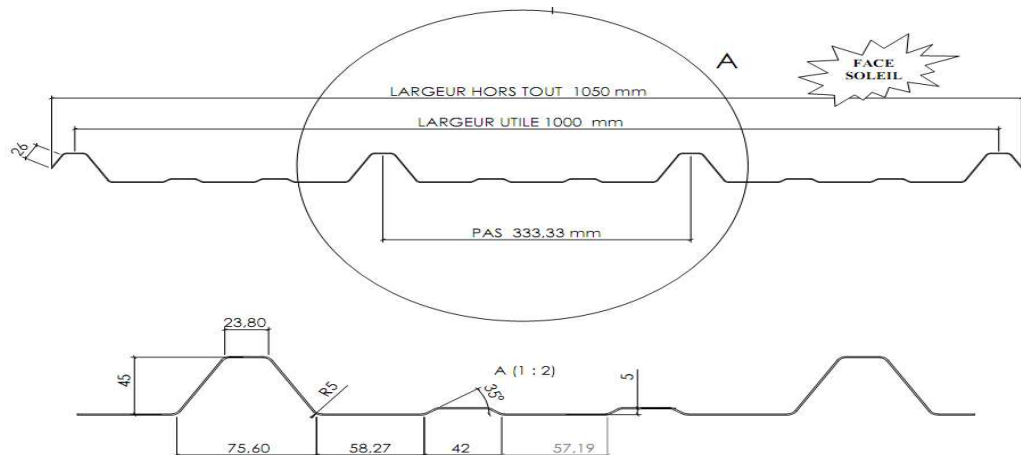


Dessin du profil

Profile drawing



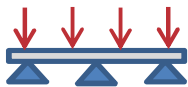
Plan D 56 007

Information Matière *Material Information*

Module d'élasticité <i>Modulus of elasticity</i> (daN/cm ²) :	22000
Coéf. de dilatation <i>Linear expansion</i> (m/m.°C) :	6,5 10⁻⁵
Plage de température <i>Service Temperature</i> :	-30 to +130°C
Réaction au feu <i>Fire Performance</i> (Euroclass):	B s1 d0
Conductivité thermique <i>Thermal conductivity</i> (W/m.°C) :	0,16
Norme de fabrication <i>Manufactured in compliance with norm</i> :	EN 1013 1 & 4

Information Plaque *Sheet Information*

Tenue à la grêle <i>Resistance to hail</i> (m/sec) :	75 m/s	
Test 1200 joules : Veuillez nous consulter <i>Please consult us</i>		
Poids <i>Weight</i> (Kgs/m ²) :		
PC 08/10	PC 10/10	PC 12/10
1,190	1,488	1,786
Inertie du profil <i>Profile inertia</i> (cm ⁴) :		
PC 08/10	PC 10/10	PC 12/10
24,2438	30,2953	36,3443



Portées et charges sur 3 appuis et plus *Load/Span data for 3 or more supports*

Epaisseur <i>Thickness</i>	Flèche <i>Deflection</i>	daN/m ²									
		40	60	80	100	120	140	160	180	200	
PC 08/10	1/50 mm	Portée retenue ¹	1 500	1 390	1 263	1 172	1 103	1 048	1 002	964	930
		Portée calculée ²	1 591	1 390	1 263	1 172	1 103	1 048	1 002	964	930
	1/100 mm	Portée retenue	1 263	1 103	1 002	930	876	832	796	765	738
		Portée calculée	1 263	1 103	1 002	930	876	832	796	765	738
PC 10/10	1/50 mm	Portée retenue	1 500	1 497	1 360	1 263	1 188	1 129	1 080	1 038	1 002
		Portée calculée	1 714	1 497	1 360	1 263	1 188	1 129	1 080	1 038	1 002
	1/100 mm	Portée retenue	1 360	1 188	1 080	1 002	943	896	857	824	795
		Portée calculée	1 360	1 188	1 080	1 002	943	896	857	824	795
PC 12/10	1/50 mm	Portée retenue	1 500	1 500	1 445	1 342	1 263	1 199	1 147	1 103	1 065
		Portée calculée	1 821	1 591	1 445	1 342	1 263	1 199	1 147	1 103	1 065
	1/100 mm	Portée retenue	1 445	1 263	1 147	1 065	1 002	952	875	875	845
		Portée calculée	1 445	1 263	1 147	1 065	1 002	952	875	875	845

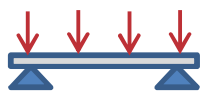
La charge ascendante maximum admissible est limitée à nx36mKg/m². n étant le nombre de fixations par mètre linéaire d'appui.

For depression the maximum allowed load is limited to nx36mKg/m². n being the number of fixations per supported linear meter.

¹ Allowed span

² Calculated span

Valeurs données à titre indicatif. Veuillez adapter les informations contenues dans cette fiche technique aux normes locales en vigueur. Notre Service Technique se tient à votre disposition pour tout renseignement. Values are given for information only. Please adapt the information contained in this technical sheet to local norms in force. Our Technical Department remain at your disposal for any information.



Portées et charges sur 2 appuis *Load/Span data for 2 supports*

Epaisseur <i>Thickness</i>	Flèche <i>Deflection</i>	daN/m ²									
		40	60	80	100	120	140	160	180	200	
PC 08/10	1/50 mm	Portée retenue ¹	1 413	1 234	1 121	1 041	980	930	890	856	826
		Portée calculée ²	1 413	1 234	1 121	1 041	980	930	890	856	826
	1/100 mm	Portée retenue	1 121	980	890	826	777	738	706	679	656
		Portée calculée	1 121	980	890	826	777	738	706	679	656
PC 10/10	1/50 mm	Portée retenue	1 500	1 329	1 208	1 121	1 055	1 002	959	922	890
		Portée calculée	1 522	1 329	1 208	1 121	1 055	1 002	959	922	890
	1/100 mm	Portée retenue	1 208	1 055	959	890	837	795	761	732	706
		Portée calculée	1 208	1 055	959	890	837	795	761	732	706
PC 12/10	1/50 mm	Portée retenue	1 500	1 412	1 283	1 191	1 121	1 065	1 019	979	946
		Portée calculée	1 617	1 412	1 283	1 191	1 121	1 065	1 019	979	946
	1/100 mm	Portée retenue	1 283	1 121	1 019	946	890	845	808	777	750
		Portée calculée	1 283	1 121	1 019	946	890	845	808	777	750

La charge ascendante maximum admissible est limitée à $n \times 36 \text{mKg/m}^2$. n étant le nombre de fixations par mètre linéaire d'appui.

For depression the maximum allowed load is limited to $n \times 36 \text{mKg/m}^2$. n being the number of fixations per supported linear meter.

¹ Allowed span

² Calculated span

Portées retenues selon conditions de calcul suivant Annexe L (normative) DTU 40-35 (NF P34 205-1).
 Autres pays que France, vérifier les charges admissibles en tenant compte des portées calculées données et des normes et réglementations en vigueur dans le pays d'implantation du bâtiment.
*Allowed spans according to means of calculating following Annex L (normative) DTU 40-35 (NF P34 205-1).
 For other countries than France, check the allowed loads taking into account the calculated spans so as the norms and regulations in force in the country where the construction is located.*

Valeurs données à titre indicatif. Veuillez adapter les informations contenues dans cette fiche technique aux normes locales en vigueur. Notre Service Technique se tient à votre disposition pour tout renseignement. Values are given for information only. *Please adapt the information contained in this technical sheet to local norms in force. Our Technical Department remain at your disposal for any information.*