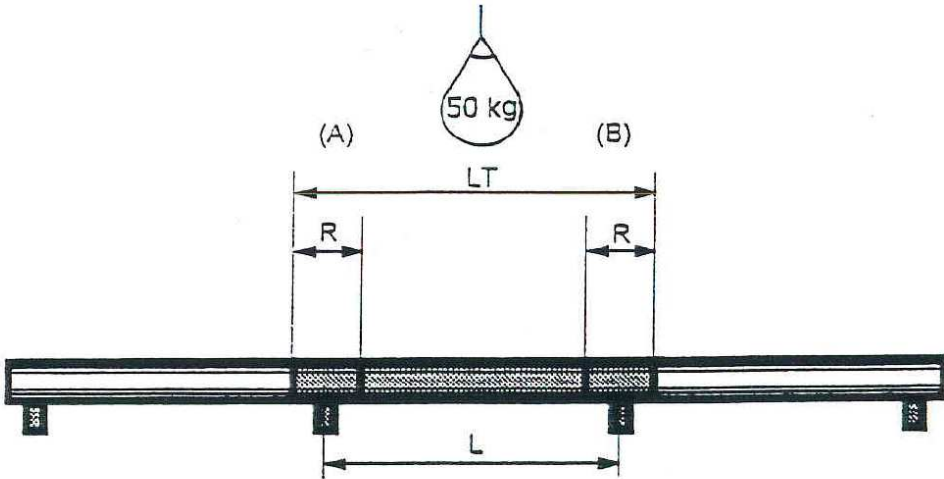
	PROCES-VERBAL D'ESSAI DE CHOC MOU (1200 J) EN CONTINUITE (2 APPUIS)
	Date : 3/05/99
Température : 22°C	Essai réalisé en présence de : J.M. VERMESSE
Configuration de l'essai	Hauteur de chute : 2400 mm
	

Produit	TETRAGLAS-LCS / TETRAGLAS PC
Matière	POLYCARBONATE
Désignation	PLAQUE COBACIER 1004
Epaisseur	1,0 mm (moyenne en 10 points)

CONDITIONS DE POSE

Longueur de pose (L)	1500 mm (*)	
Longueur de la plaque d'essai (LT)	1750 mm	
Recouvrement (R)	300 mm en aval (R) 200 mm en amont (R')	
Fixations		
	(A)	(B)
Répartitions	Sur plages	Sur plages
Rondelles VULCA Ø 30 x 6,5	8	8
Vis auto-taraudeuses 6,3/22	8	8
Boulon de couture sur nervure secondaire à 600 mm du bord de plaque		4

RESULTATS

<input checked="" type="checkbox"/> Satisfaisants	Sac retenu pendant plus de 1 mn
<input type="checkbox"/> Non satisfaisants	Suite à donner :
(*) Cet essai a été réalisé sur une portée de 1,50 m mais les résultats ne suppriment en rien les spécifications techniques de portées précisées sur les fiches techniques spécifiques à chaque profil en relation avec les conditions d'utilisation définies par la réglementation en vigueur (D.T.U., Règles NV 65, etc ...).	