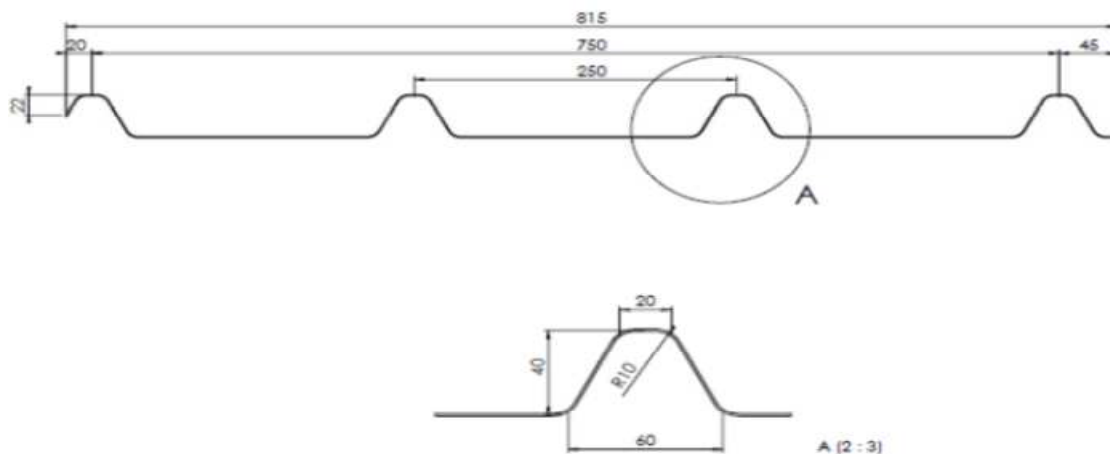


## Dessin du profil

Profile drawing



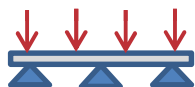
Plan D 12 180

## Information Matière *Material Information*

Module d'élasticité Modulus of elasticity (daN/cm <sup>2</sup> ) :	78 000
Coéf. de dilatation Linear expansion (m/m.°C) :	2,8 . E-5
Plage de température Service Temperature :	-30 à to +120°C
Réaction au feu Fire Performance (Euroclass):	E non gouttant
Conductivité thermique Thermal conductivity (W/m.°C) :	0,16
Norme de fabrication Manufactured in compliance with norm :	EN 1013 CE ver 2013

## Information Plaque *Sheet Information*

Tenue à la grêle Resistance to hail (m/sec) :	75 m/s
Test 1200 joules : Veuillez nous consulter Please consult us	
Poids Weight (Kgs/ml) :	
	EP 09      EP 12      EP 16
	1,305      1,696      2,218
Inertie du profil Profile inertia (cm <sup>4</sup> ) :	
	EP 09      EP 12      EP 16
	18,0545      24,0802      32,1248



## Portées et charges sur 3 appuis et plus *Load/Span data for 3 or more supports*

Epaisseur Thickness	Flèche Deflection	daN/m <sup>2</sup>									
		40	60	80	100	120	140	160	180	200	
EP 09/10	1/50 mm	Portée retenue <sup>1</sup>	1 500	1 500	1 500	1 500	1 500	1 441	1 379	1 326	1 280
		Portée calculée <sup>2</sup>	2 189	1 912	1 737	1 613	1 517	1 441	1 379	1 326	1 280
	1/100 mm	Portée retenue	1 500	1 500	1 379	1 280	1 204	1 144	1 094	1 052	1 016
		Portée calculée	1 737	1 517	1 379	1 280	1 204	1 144	1 094	1 052	1 016
EP 12/10	1/50 mm	Portée retenue	1 500	1 500	1 500	1 500	1 500	1 500	1 500	1 459	1 409
		Portée calculée	2 409	2 105	1 912	1 775	1 670	1 587	1 518	1 459	1 409
	1/100 mm	Portée retenue	1 500	1 500	1 500	1 409	1 326	1 259	1 205	1 158	1 118
		Portée calculée	1 912	1 670	1 518	1 409	1 326	1 259	1 205	1 158	1 118
EP 16/10	1/50 mm	Portée retenue	1 500	1 500	1 500	1 500	1 500	1 500	1 500	1 500	1 500
		Portée calculée	2 652	2 317	2 105	1 954	1 839	1 747	1 671	1 606	1 551
	1/100 mm	Portée retenue	1 500	1 500	1 500	1 500	1 459	1 386	1 275	1 275	1 231
		Portée calculée	2 105	1 839	1 671	1 551	1 459	1 386	1 275	1 275	1 231

La charge ascendante maximum admissible est limitée à nx36mKg/m<sup>2</sup>. n étant le nombre de fixations par mètre linéaire d'appui.

For depression the maximum allowed load is limited to nx36mKg/m<sup>2</sup>. n being the number of fixations per supported linear meter.

1 Allowed span

2 Calculated span

Valeurs données à titre indicatif. Veuillez adapter les informations contenues dans cette fiche technique aux normes locales en vigueur. Notre Service Technique se tient à votre disposition pour tout renseignement. Values are given for information only. Please adapt the information contained in this technical sheet to local norms in force. Our Technical Department remain at your disposal for any information.

# TETRALITE® - polyester simple peau

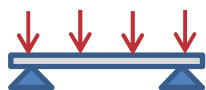
Fiche Technique *Technical Sheet*

Profil *Profile*

IVOIRAL 750

**tolplex**

La lumière naturellement...



Portées et charges sur 2 appuis *Load/Span data for 2 supports*

Epaisseur Thickness	Flèche Deflection	daN/m <sup>2</sup>									
		40	60	80	100	120	140	160	180	200	
EP 09/10	1/50 mm	Portée retenue <sup>1</sup>	1 500	1 500	1 500	1 432	1 347	1 280	1 224	1 177	1 136
		Portée calculée <sup>2</sup>	1 943	1 698	1 542	1 432	1 347	1 280	1 224	1 177	1 136
	1/100 mm	Portée retenue	1 500	1 347	1 224	1 136	1 069	1 016	972	934	902
		Portée calculée	1 542	1 347	1 224	1 136	1 069	1 016	972	934	902
EP 12/10	1/50 mm	Portée retenue	1 500	1 500	1 500	1 500	1 483	1 409	1 348	1 296	1 251
		Portée calculée	2 139	1 869	1 698	1 576	1 483	1 409	1 348	1 296	1 251
	1/100 mm	Portée retenue	1 500	1 483	1 348	1 251	1 177	1 118	1 070	1 028	993
		Portée calculée	1 698	1 483	1 348	1 251	1 177	1 118	1 070	1 028	993
EP 16/10	1/50 mm	Portée retenue	1 500	1 500	1 500	1 500	1 500	1 500	1 483	1 426	1 377
		Portée calculée	2 355	2 057	1 869	1 735	1 633	1 551	1 483	1 426	1 377
	1/100 mm	Portée retenue	1 500	1 500	1 483	1 377	1 296	1 231	1 177	1 132	1 093
		Portée calculée	1 869	1 633	1 483	1 377	1 296	1 231	1 177	1 132	1 093

La charge ascendante maximum admissible est limitée à  $n \times 36 \text{mKg/m}^2$ .  $n$  étant le nombre de fixations par mètre linéaire d'appui.

For depression the maximum allowed load is limited to  $n \times 36 \text{mKg/m}^2$ .  $n$  being the number of fixations per supported linear meter.

1 Allowed span

2 Calculated span

Portées retenues selon conditions de calcul suivant Annexe L (normative) DTU 40-35 (NF P34 205-1).  
Autres pays que France, vérifier les charges admissibles en tenant compte des portées calculées données et des normes et réglementations en vigueur dans le pays d'implantation du bâtiment.

Allowed spans according to means of calculating following Annex L (normative) DTU 40-35 (NF P34 205-1).  
For other countries than France, check the allowed loads taking into account the calculated spans so as the norms and regulations in force in the country where the construction is located.

Valeurs données à titre indicatif. Veuillez adapter les informations contenues dans cette fiche technique aux normes locales en vigueur. Notre Service Technique se tient à votre disposition pour tout renseignement. Values are given for information only. Please adapt the information contained in this technical sheet to local norms in force. Our Technical Department remain at your disposal for any information.