



DENFC certifié conforme à la norme NF EN 12101-2

Tetrasteel Acces MoE

Gamme Désenfumage

DENFC Mono ouvrant destiné aux toitures étanchées conçu pour le désenfumage et l'accès en toiture de tous types de bâtiments.

Afin de s'adapter aux exigences du chantier, cet appareil est équipé d'un mécanisme d'ouverture/fermeture électrique.

| Références | Dimensions | | Performances | | | | Caractéristiques | | | | | | | | Volume total des vétrins en litre (L) | | | | | |
|---------------|-------------------------------------|-------------------------------------|----------------------------------|---------------|---|-----------------|------------------|---|-----------------------|--------------------|-----------------------|--------------------|-----------------------|------|---------------------------------------|----|----|----|----|------|
| | TH ⁽¹⁾ l x L en cm | TB ⁽¹⁾ l x L en cm | SGO (Av) en m ² | SLU | Surface Utile (Aa) en m ² | | | Surcharge neige/Pression de fonctionnement (bar) ⁽⁴⁾ | | | | | | | | | | | | |
| | | | | | E (Eco) | S (Standard) | + (Plus) | MoT | | MoE | | MoP | | | | | | | | |
| | | | | | | | | PCA ⁽²⁾ | CAI/DD ⁽²⁾ | PCA ⁽²⁾ | CAI/DD ⁽²⁾ | PCA ⁽²⁾ | CAI/DD ⁽²⁾ | | | | | | | |
| SL 250 (3) | SL 500 (3) | SL 250 (3) | SL 500 (3) | SL 250 (3) | SL 500 (3) | SL 250 (3) | SL 500 (3) | SL 250 (3) | SL 500 (3) | SL 250 (3) | SL 500 (3) | | | | | | | | | |
| C 100 droit | 100 x 100 | 100 x 100 | 1,00 | 1,00 | 0,40 | | | ● | ● | ● | ● | 4,7A | 6,2A | 5,2A | 6,7A | 16 | 27 | 16 | 27 | 1,70 |
| C 120 droit | 120 x 120 | 120 x 120 | 1,44 | 1,44 | 0,58 | | | ● | ● | ● | | 5,2A | 7,1A | 5,7A | 7,6A | 13 | 23 | 13 | 23 | 2,11 |

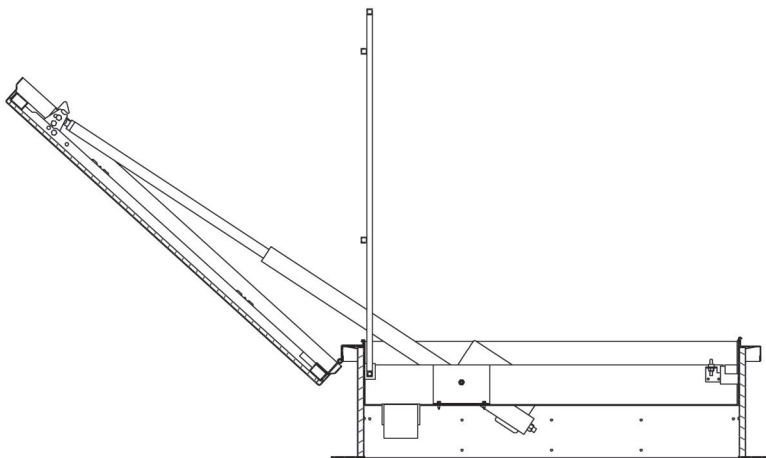
(1) TH = Trémie Haute (Trémie de référence) et TB = Trémie Basse (Trémie de chevêtre et SGO (Av)) - (2) PCA = Polycarbonate Alvéolaire 10 ou 16 mm, CAI = Capot Aluminium Isolé et DD = Double Dôme - (3) SL 250 (0-400 m d'altitude) - SL 500 (400 à 800 m d'altitude et plus) - ● Disponible



Tetrasteel Acces MoE

Gamme Désenfumage

Les
costières



Tetrasteel Acces MoE

| | |
|--------------------------------------|--|
| Surface utile d'ouverture Aa | Tableau page précédente |
| Ouverture du dispositif d'évacuation | Type B Ouverture + Fermeture |
| Fiabilité | Re 1.000 + Re 10.000 (aération) |
| Ouverture sous charge | SL 250 ou SL 550 (MoT et MoP) |
| Température ambiante basse | T (0°) en MoT et T (-15°) en MoP et MoE |
| Charge éolienne | WL 1.500 Pa |
| Résistance à la chaleur | B 300 °C |

Les valeurs en gras indiquent les valeurs au-dessus des exigences françaises.

- Une costière métallique hauteur 300 mm sur laquelle est fixée une isolation thermique surfacée de bitume afin de recevoir directement le revêtement d'étanchéité bitumineux.
- Coefficient de déperdition thermique : $U = 2,5 \text{ W/m}^2 \text{ °K}$
- Un cadre parclose en aluminium qui protège la périphérie du remplissage.
- Un cadre ouvrant (simple vantail) commandé par une armoire ouverture/fermeture à énergie électrique. La force d'ouverture est donnée par un vérin électrique 24 V ouverture/fermeture - 100 W.

REPLISSAGE :

- Polycarbonate alvéolaire :
 - PCA 10 mm 4 parois
 - PCA 16 mm 7 parois (en option).
- Doubles dômes thermoformés PMMA.
- Capot alu isolé de 30 mm (CAI) MO.

* Selon vos besoins, nous consulter.