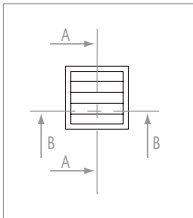
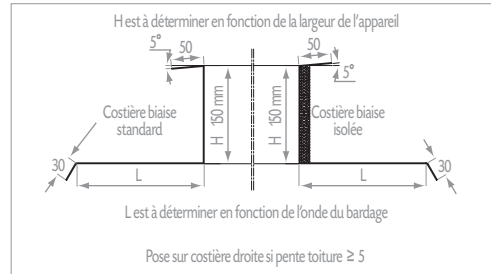


# Cadre C

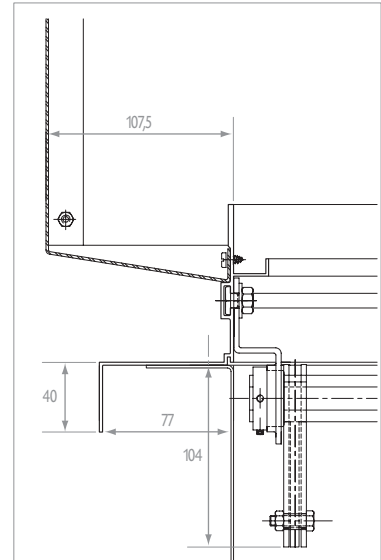
## Élévation



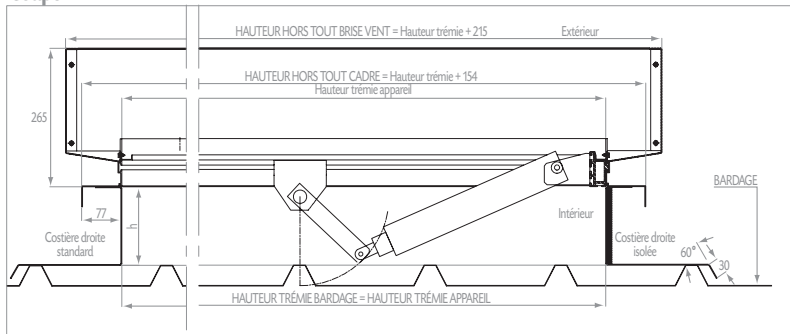
## CERTILAM-CERTILUX TS



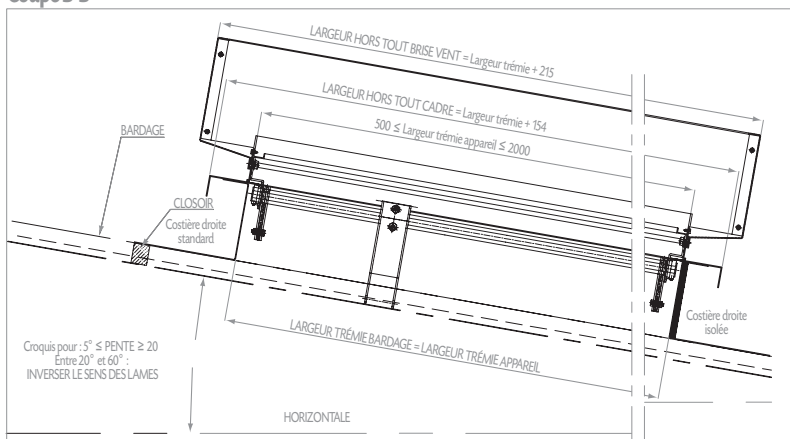
## Cadre C



## Coupe A-A



## Coupe B-B

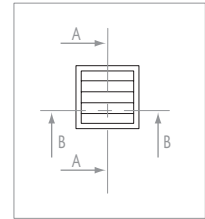


CALCUL HAUTEUR TRÉMIE APPAREIL		Nb de lames
CERTILAM lame standard	(nombre de lames x 125) + 46	6 à 24
CERTILAM lame isolée	(nombre de lames x 125) + 54	6 à 24
CERTILAM lame et cadre isolés	(nombre de lames x 125) + 31	6 à 24
CERTILUX lame verre et polycarbonate 6 mm	(nombre de lames x 160) + 46	6 à 19
CERTILUX lame verre et polycarbonate 10 mm	(nombre de lames x 165) + 48	6 à 19

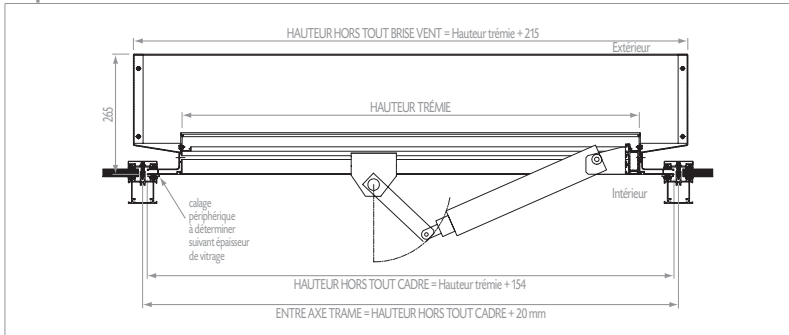
# Cadre F

Les cadres profilés

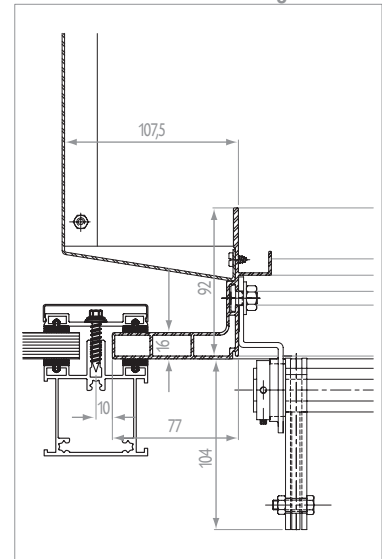
Élévation



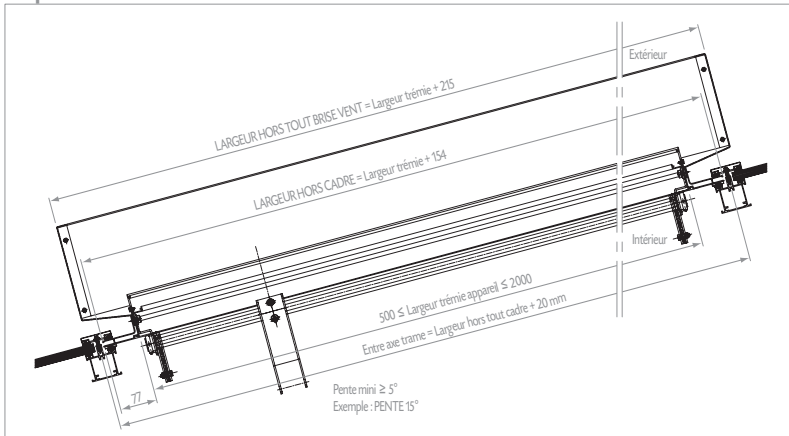
Coupe A-A



CERTILAM-CERTILUX Cadre F déigné



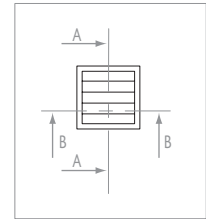
Coupe B-B



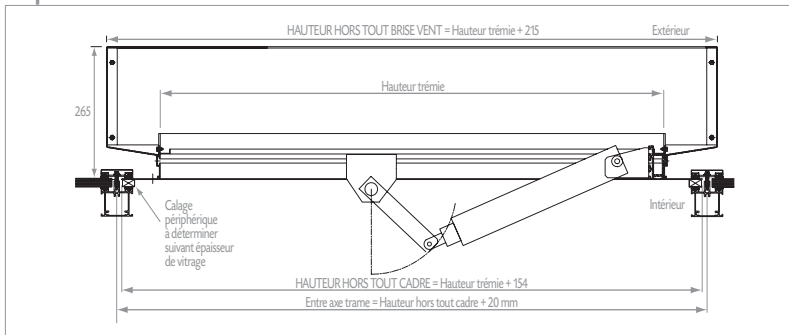
CALCUL HAUTEUR TRÉMIE APPAREIL		Nb de lames
CERTILAM lame standard	(nombre de lames x 125) + 46	6 à 24
CERTILAM lame isolée	(nombre de lames x 125) + 54	6 à 24
CERTILAM lame et cadre isolés	(nombre de lames x 125) + 31	6 à 24
CERTILUX lame verre et polycarbonate 6 mm	(nombre de lames x 160) + 46	6 à 19
CERTILUX lame verre et polycarbonate 10 mm	(nombre de lames x 165) + 48	6 à 19

# Cadre G

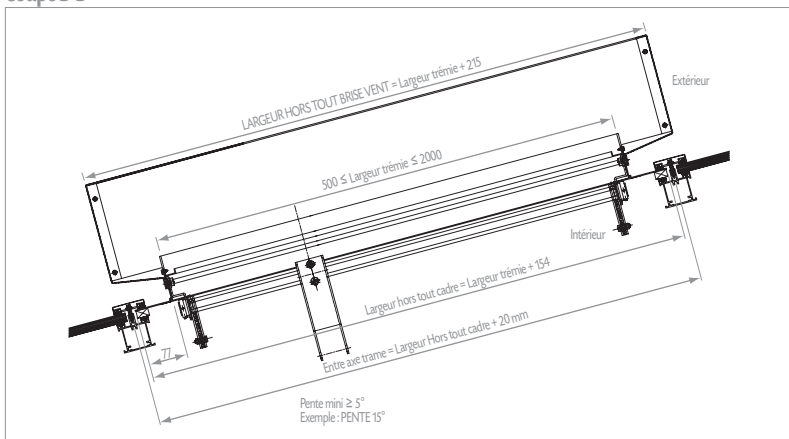
Élévation



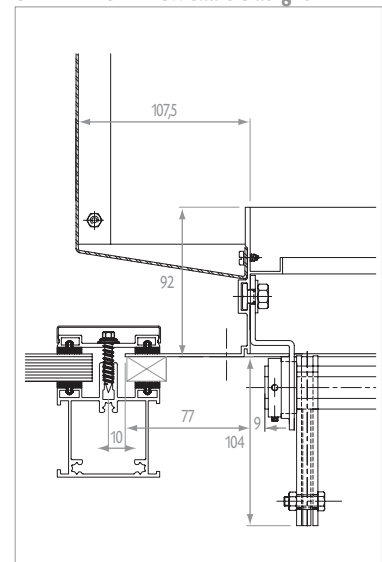
Coupe A-A



Coupe B-B



CERTILAM-CERTILUX Cadre G délégué

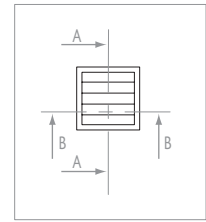


CALCUL HAUTEUR TRÉMIE APPAREIL		Nb de lames
CERTILAM lame standard	(nombre de lames x 125) + 46	6 à 24
CERTILAM lame isolée	(nombre de lames x 125) + 54	6 à 24
CERTILAM lame et cadre isolés	(nombre de lames x 125) + 31	6 à 24
CERTILAM lame verre et polycarbonate 6 mm	(nombre de lames x 160) + 46	6 à 19
CERTILAM lame verre et polycarbonate 10 mm	(nombre de lames x 165) + 48	6 à 19

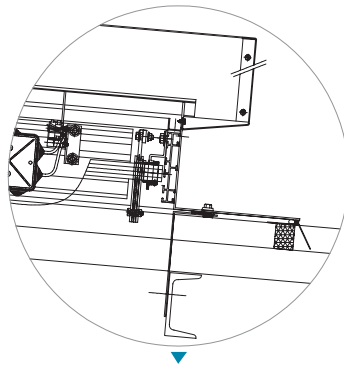
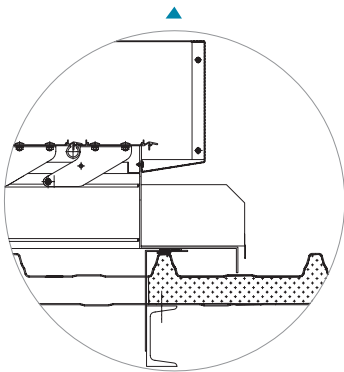
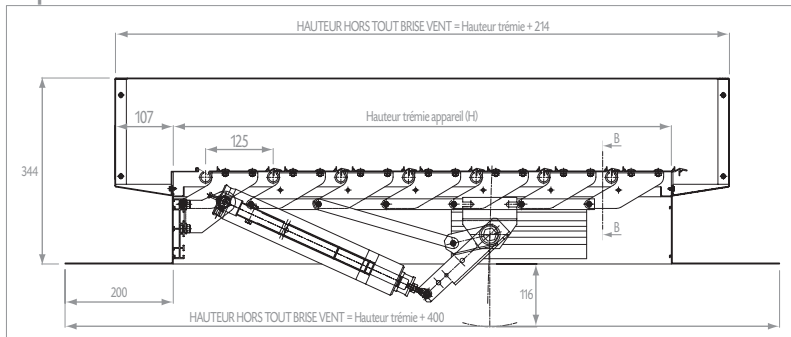
# Cadre J

Les cadres profilés

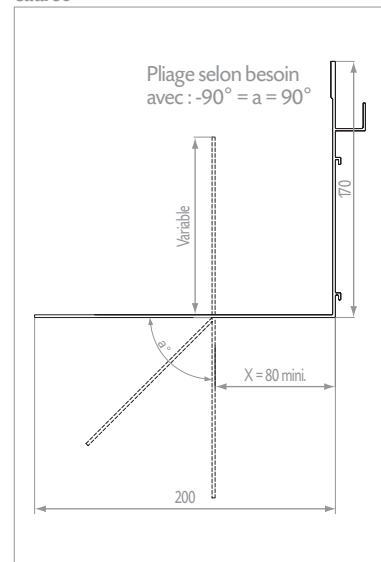
Élévation



Coupe A-A



Cadre J



Coupe B-B

