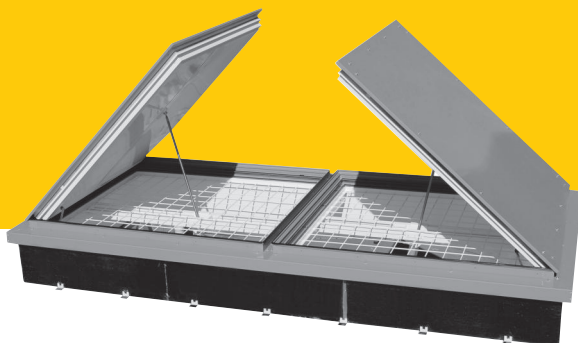


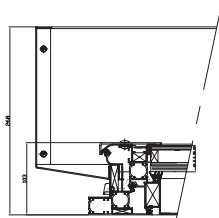
# Certilight

Gamme Désenfumage



DENFC certifié conforme  
à la norme NF EN 12101-2  
et NFS 61 937-1

DENFC destiné à l'aération,  
au désenfumage en toiture  
et à l'éclairage zénithal  
tout en garantissant des performances  
thermiques et acoustiques optimales.



## DESCRIPTION

- Prévu pour être posé en toiture ou intégré dans les verrières et les atriums.
- Vitré ou opaque, isolation phonique ou thermique.
- Décliné dans toutes les teintes RAL et les finitions anodisées.
- DENFC (Dispositif d'Evacuation Naturelle de Fumées et de Chaleur) composé de deux ouvrants.
- S'installe en lieu et place de deux vitrages, dans le cas de verrière ou d'atrium.
- Peut également être livré sur costière pour une installation classique en toiture (type dôme).
- Disponible en trois versions :
  - version vitrée dans barre à vitre,
  - version sur costière "classique" vitrée ou isolée thermiquement,
  - version isolée phonique seule ou sur costière.
- Avec ou sans pare-vents (fixes ou escamotables).

## RÉGLEMENTATION

- Certilight est un DENFC (Dispositif d'Evacuation Naturelle de Fumées et de Chaleur) certifié NF EN 12101-2 et NFS 61 937-1.

## PROFILS

- Menuiserie à rupture de pont thermique au niveau du dormant et de l'ouvrant.
- Adaptation pour barre à vitre.
- Adaptation sur costière.

## PERFORMANCES

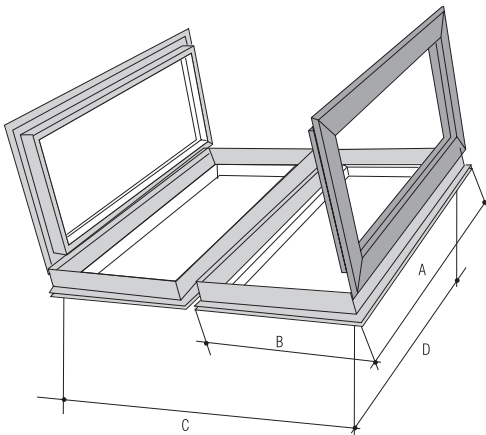
- Exutoire de désenfumage certifié NF EN 12101-2 et NFS 61 937-1.
- Résistance aux chocs 1200 J (avec grille) - En cours.
- Classement AEV - En cours.
- Classe fiabilité : Re 1.000 et Re 10.000.
- Performance aéraulique : Cv de 0,3 à 0,7 selon dimensions et options.
- Classe surcharge neige SL250, SL500 et SL1000.
- Ug : de 1,9 à 4 W m<sup>2</sup>/° K pour les complexes thermiques opaques (solutions Tolplex) - de 2,1 à 5,7 W m<sup>2</sup>/° K pour produits verriers (fonction de Ug du remplissage verrier).



# Certilight

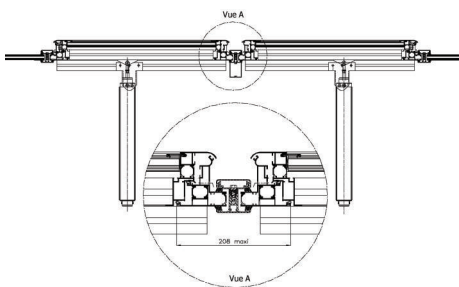
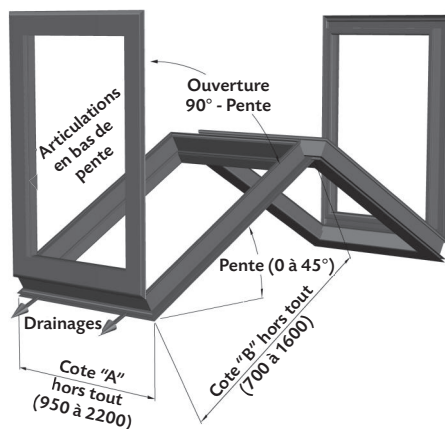
Gamme Désenfumage

Les cadres  
profilés



A : Largeur hors tout vantail  
B : Hauteur hors tout vantail

C : Largeur trémie appareil  
D : Hauteur trémie appareil



Plan de principe, Certilight sur verrière

## DIMENSIONS NORMALISÉES

Appareil sur costière (trémie costière) :

- $769 \leq$  largeur trémie (D)  $\leq$  2019 mm.
- $1219 \leq$  hauteur trémie (C)  $\leq$  3019 mm.

Appareil en verrière (dimension hors tout par vantail) :

- $950 \leq$  largeur hors tout (A)  $\leq$  2200 mm.
- $700 \leq$  hauteur hors tout (B)  $\leq$  1600 mm.

## ÉPAISSEUR REMPLISSAGE

- En vitré : 6 mm mini et 36 mm maxi.
- En opaque : 23 mm mini et 90 mm maxi.

## REMPLISSAGE

- Masse surfacique maxi du remplissage : en fonction de la motorisation souhaitée.

Remplissage disponible :

- Polycarbonate Alvéolaire (PCA) : de 10 mm à 32 mm (clair, opalescent ou bronze).
- Vitrages isolants : classique, à isolation renforcée, à contrôle solaire, acoustique, etc.
- Complexe isolant thermique opaque : tôle-isolée (2 tôles alu 15/10<sup>e</sup> + 30 mm PSE).
- Complexes isolants opaques acoustiques : complexes phoniques Tolplex selon demande : Rw de 34 à 47 dB.

## TYPES DE MANŒUVRES

- Électrique O/F 24 Vcc - P = 126 W en mono-vérin et 252 W en bi-vérins.
- Pneumatique O/F double effet.
- Pneumatique à sécurité positive (ouverture par absence de pression).

## OPTIONS

- Pare-vents CE (pour une amélioration de l'efficacité du coefficient aérodynamique de l'exutoire).
  - rigides,
  - escamotables (invisibles appareils fermés).
- Costière avec isolant à face pelliculée bitume (pour pose sur toiture multicouche).
- Costière phonique avec isolant à face pelliculée bitume.
- Rehausse coiffante doublée isolée (pour pose sur relevé existant).
- Contacteurs de positions de sécurité et d'attente (option de sécurité).

## INSTALLATION

Certilight est un exutoire de désenfumage et d'aération certifié NF EN 12101-2 composé de deux châssis indépendants à installer côte à côte selon principes (figures ci-contre).

- Angle d'installation\* compris entre 5° et 60° par rapport à l'horizontale.
- Prise en pince dans verrière (prise en feuillure : 26 mm).
- Pose sur toiture multicouche (avec option costière avec isolant à face pelliculée bitume).
- Pose sur relevé existant (avec option rehausse coiffante doublée isolée).

\* Information à fournir lors du devis.