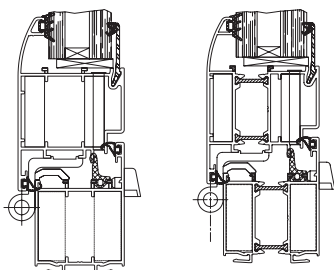


OTF

Gamme Désenfumage



DENFC certifié conforme
à la norme NF EN 12101-2
et NFS 61 937-1



DENFC ouvrant de désenfumage en façade,
fabriqué sur mesure en respectant
les modules architecturaux.

DESCRIPTION

- OTF de TOLPLEX sont des DENFC (Dispositif d'Evacuation Naturelle de Fumées et de Chaleur), ouvrants télécommandés de façade complets, conformes à la norme NF EN 12101-2 certifiés CE.
- Ils sont composés d'un châssis traditionnel standard ou à rupture de pont thermique et d'un mécanisme d'asservissement à télécommande mécanique, électrique ou pneumatique.

RÉGLEMENTATION

- OTF est un DENFC (Dispositif d'Evacuation Naturelle de Fumées et de Chaleur) certifié NF EN 12101-2 et NFS 61 937-1.

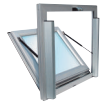
PROFILS

- Menuiserie traditionnelle (STD).
- Menuiserie à rupture de pont thermique (RPT).
- Adaptation sur mur rideau.

PERFORMANCES

- DENFC (Dispositif d'Evacuation Naturelle de Fumées et de Chaleur) certifié NF EN 12101-2 et NFS 61 937-1.
- Classement AEV : en cours selon norme européenne en cours.
- Classe fiabilité : Re 1.000 et Re 10.000.
- Performance aéraulique : Cv de 0,5 à 0,6 selon dimensions et angles d'ouverture.
- Classe surcharge neige SL250 et SL500.
- Ug : de 1,9 à 4 W m²/°K pour les complexes thermiques opaques
Ug : de 2,1 à 5,7 W m²/°K pour les produits verriers (fonction de Ug du remplissage verrier).

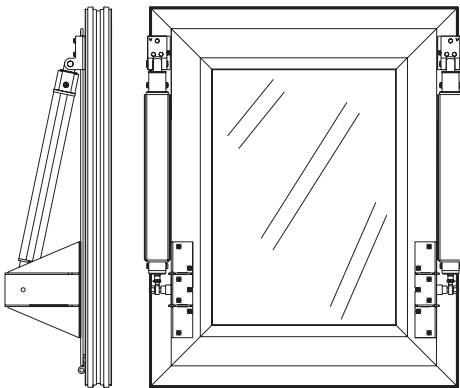
* Justificatifs de ces performances sur demande (rapports d'essais).



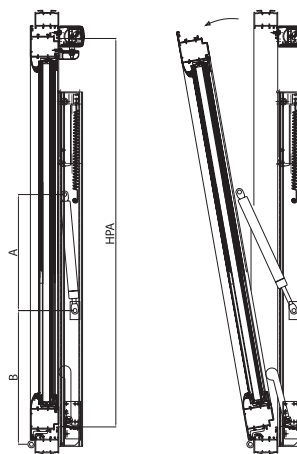
OTF

Gamme Désenfumage

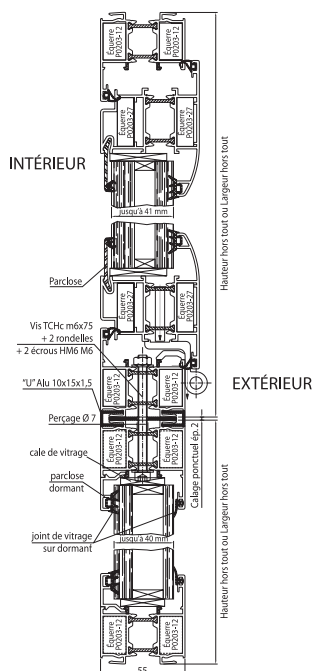
Les cadres
profilés



Vue de face de l'OTF



Plan de principe - Ouverture seule



Plan de principe - Assemblage de châssis

DIMENSIONS NORMALISÉES

Dimensions mini et maxi, en LPA et HPA (largeur et hauteur du passage d'air) :

- Mini : 550 x 550.
- Maxi : 1.600 x 1.600 x 2.400 x 1.200.
- Poids d'ouvrant 60 kg.
- Pour les châssis à la française ou à l'anglaise, les dimensions maximum sont limitées à 900 x 1.800 ou 800 x 2.400.
- Poids d'ouvrant 50 kg.

REMPLESSAGE

- Ensemble verrier de 4 à 34 mm pour le STD et de 8 à 38 mm pour le RPT.
- Remplissage isolants thermiques ou phoniques.
- Poids maximum 60 kg.
- Châssis standard ou à rupture de pont thermique.
- Remplissage selon besoin (jusqu'à 23 kg/m²).
- Possibilité de remplissages spécifiques (isolation phonique, thermique...).
- Finition anodisé ou laquage RAL.
- Possibilités de solutions pour châssis bois, acier ou PVC.

TYPES DE MANŒUVRES

Ils peuvent être réalisés :

- En ouverture seule :
 - Électrique : FE,
 - Pneumatique : FP.
- En ouverture/fermeture :
 - Électrique : FE,
 - Pneumatique : FP,
 - Mécanique : FM.

OPTIONS

- Fusible thermique.
- Capotage aluminium des dispositifs d'ouverture.
- Contact de position de début et/ou de fin de course.

INSTALLATION

- Pose en façade.