

**NOUVEAU**

**INNOVATION**



**NOUVEAU**

# **TETRABAC THERM INSIDE**

Lanterneau remplissage verre sur embase polyester isolée

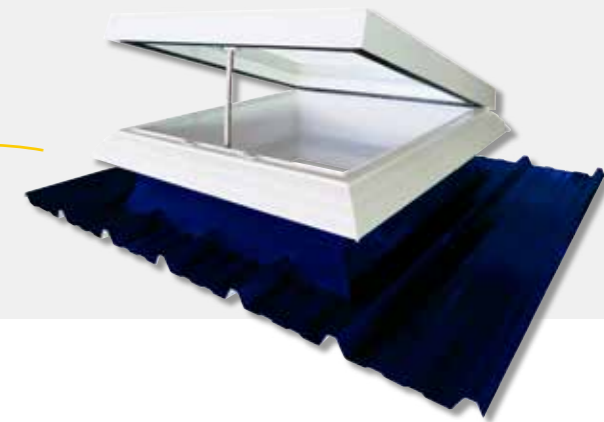
**tolplex**

# NOUVEAU : TETRABAC THERM INSIDE

## Lanterneau remplissage verre sur embase polyester

Tetrabac Therm Inside est le premier appareil pour toitures sèches avec remplissage verre (disponible en double et triple vitrage)

Du verre sur toitures sèches !

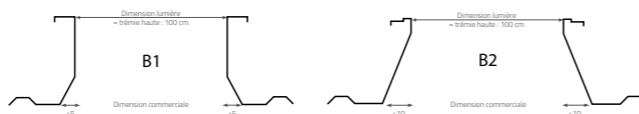


### Caractéristiques

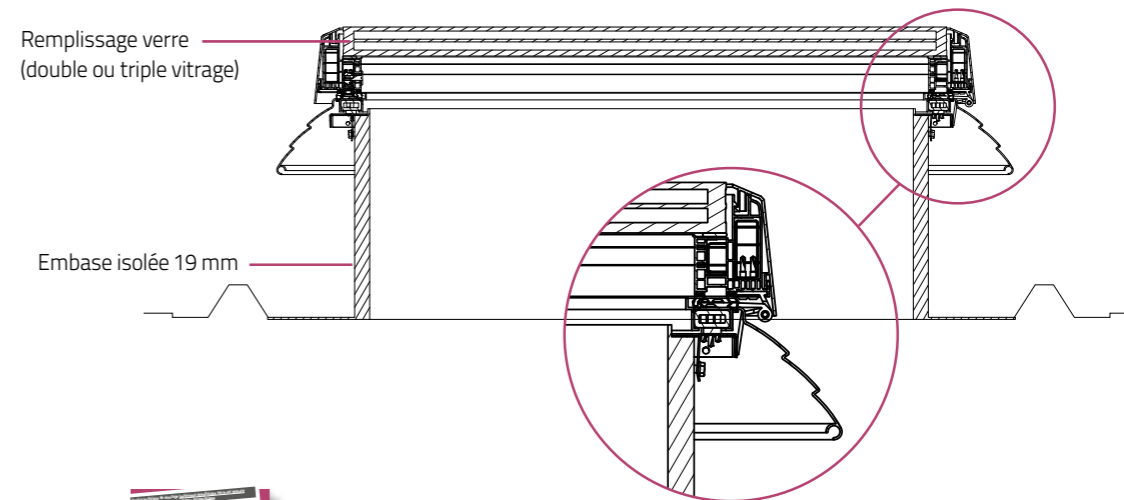
- Embase polyester armée fibres de verre parois extérieures protégées par le gel coat hauteur 300 mm isolée 19 mm
- Existe en Fix et Air élec (course 300 mm)
- RAL extérieur possible
- 6 dimensions commerciales disponibles :

Dim com	Dim lum	DROITE		
		DR	B1	B2
80 / 80	80 x 80	•	-	-
110 / 110	100 x 100	-	•	-
120 / 120	100 x 100	-	-	•
150 / 150	130 x 130	-	-	•
80 x 110	70 x 100	-	•	-
120 / 150	100 x 130	-	-	•

• disponible / - non disponible



### Coupe Tetrabac Therm Inside fixe (trémie droite)



Notice fournie

### Avantages

- + Esthétique : Vision du ciel
- Confort acoustique
- Réduit la consommation d'énergie dans le bâtiment grâce à l'apport de lumière naturelle
- Confort thermique

**Urc = 1,4 W/m².K**  
**Arc = 3,7 m²**

(pour un Tetrabac Therm Inside Fix, dim com 120 x 150 B2, Ht 300 mm, triple vitrage)

### Produits disponibles



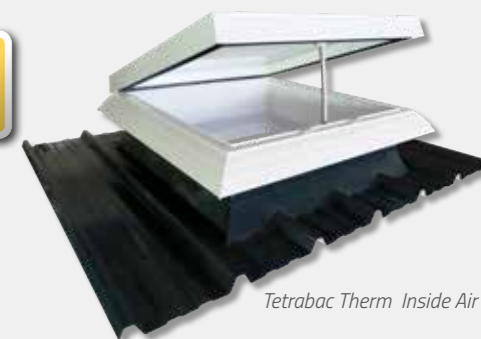
ÉCLAIREMENT ZENITHAL



Tetrabac Therm Inside Fix



AÉRATION



Tetrabac Therm Inside Air élec

## EXISTE AUSSI : *Gamme Tetrabac Therm*

### TETRABAC THERM



ÉCLAIREMENT  
ZENITHAL



AÉRATION



ACCÈS TOITURE



DÉSENFUMAGE



BSL  
BRISE SOLEIL LUMINEUX®

Urc de 1,4 W/m<sup>2</sup>.K à 2,2 W/m<sup>2</sup>.K



PEARL  
INSIDE®

Urc de 1,7 W/m<sup>2</sup>.K à 2,8 W/m<sup>2</sup>.K



## EXISTE AUSSI : *Gamme Inside*

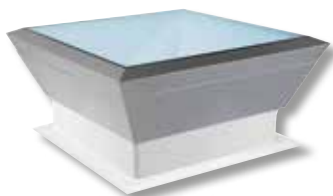
### KARAT INSIDE



ÉCLAIREMENT  
ZENITHAL



AÉRATION



Urc : 0,7 W/m<sup>2</sup>.K  
Rw = 30 (-1;-3) dB

### PHONI INSIDE



ÉCLAIREMENT  
ZENITHAL



AÉRATION

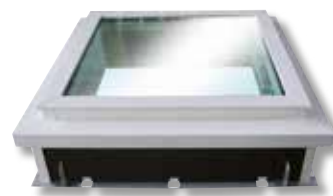


ACCÈS TOITURE



DÉSENFUMAGE

Urc : 1,1 W/m<sup>2</sup>.K  
Rw = 37 (0;-1) dB



### SLICK INSIDE ROND OU CARRÉ



ÉCLAIREMENT  
ZENITHAL



AÉRATION



Urc : 1,1 W/m<sup>2</sup>.K  
Rw = 29 (-1;-3) dB

### STEEL INSIDE



ÉCLAIREMENT  
ZENITHAL



AÉRATION



ACCÈS TOITURE



DÉSENFUMAGE

Urc : 1,2 W/m<sup>2</sup>.K  
Rw = 34 (-1;-2) dB

